

SUF SERIES ΑΥΤΟΚΑΘΑΡΙΖΟΜΕΝΑ ΦΙΛΤΡΑ ΣΙΤΑΣ



Η σειρά προϊόντων SUF αποτελείται από αυτοκαθαριζόμενα φίλτρα σίτας με υδραυλικό καθαρισμό. Συνδυάζουν, υψηλή ποιότητα φίλτρανσης με αυτόματη λειτουργία για διάφορες ποιότητες νερού (επιφανειακά, υπόγεια νερά, από επεξεργασία λυμάτων) και πληρούν τις απαιτήσεις μιας ευρείας γκάμας εφαρμογών στην βιομηχανία, την ύδρευση και την άρδευση

ΚΩΔΙΚΟΣ	ΤΥΠΟΣ	ΕΙΣΟΔΟΣ / ΕΞΟΔΟΣ	ΣΥΝΔΕΣΕΙΣ	ΕΠΙΦΑΝΕΙΑ ΦΙΛΤΡΑΝΣΗΣ		ΟΝΟΜΑΣΤΙΚΗ ΠΑΡΟΧΗ		ΠΑΡΟΧΗ ΑΠΟΧΕΤΕΥΣΗΣ *		ΜΕΓ.ΠΙΕΣΗ		ΕΛΑΧ.ΠΙΕΣΗ	
				cm ²	in ²	m ³ /h	gpm	m ³ /h	gpm	bar	psi	bar	psi
05-11-400	Οριζόντιο	DN100	F	5024	779	100	440	10	44	10	145	2	29
05-11-600	Οριζόντιο	DN150	F	6980	1082	160	704	14	61	10	145	2	29
05-11-801	Οριζόντιο	DN200	F	8500	1317	300	1320	16	70	10	145	2	29
05-11-201	Κάθετο	DN50	F, TF, G	816	126	25	110	5	22	10	145	2	29
05-11-301	Κάθετο	DN80	F, TF, G	1632	253	60	176	8	35	10	145	2	29
05-11-401	Κάθετο	DN100	F, TF, G	1632	253	80	352	8	35	10	145	2	29

F=Φλάντζα (DIN2576), TF= Θηλυκό σπείρωμα BSP, G=Victaulic

* Η παροχή αποχέτευσης αναφέρεται στην παροχή κατά την διάρκεια του καθαρισμού με την ελάχιστη πίεση λειτουργίας

ΠΛΕΟΝΕΚΤΗΜΑΤΑ

- Αυτοκαθαριζόμενα φίλτρα σίτας με υδραυλικό καθαρισμό
- Συνεχής ροή φίλτρανσης ακόμα και κατά την διάρκεια του καθαρισμού
- Αποτελεσματικό καθαρίσμα από τα ακροφύσια που βρίσκονται σε κοντινή απόσταση από το εσωτερικό της φύσιγγας και καλύπτουν όλη την επιφάνεια μέσω της αξονικής και περιστροφικής τους κίνησης
- Εναρξη καθαρισμού από ένδειξη διαφορικής πίεσης / χρονικά
- Προγραμματιστής ελέγχου ρεύματος (AC) ή μπαταρίας (DC)
- Μικρή διάρκεια καθαρισμού (< 30 sec)
- Ικανότητα φίλτρανσης 50 - 200 μ
- Μεγέθη από DN50 έως DN200
- Διαθέσιμα μεγαλύτερα συστήματα κατόπιν ζήτησης

ΥΛΙΚΑ ΚΑΤΑΣΚΕΥΗΣ

Σώμα:(st 37-2 DIN 17100)

Φύσιγγα: Διάτρητη ανοξ.λαμαρίνα AISI 304, έγχυση πλαστικού με ανοξείδωτη σίτα AISI 316, PVC (u-pvc)-pvc100 (DIN8061-8062)

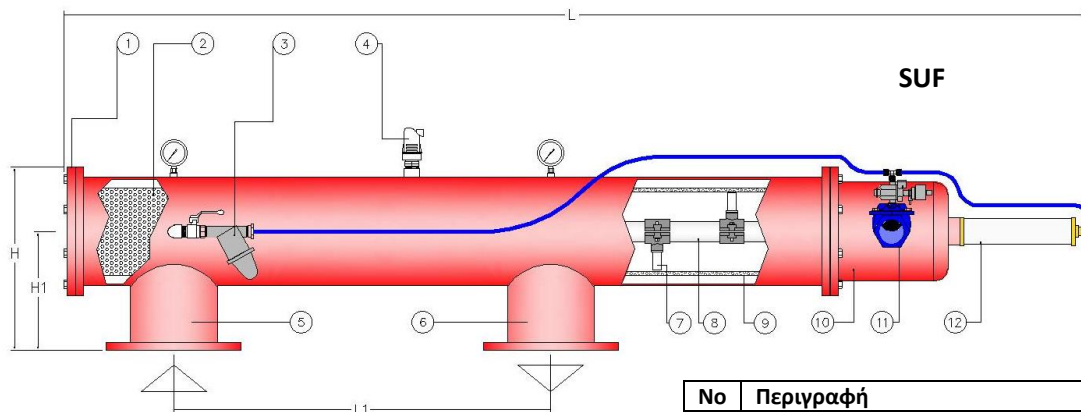
Ελαστομερή: NBR

ΒΑΦΗ

Προ-επεξεργασία επιφάνειας: Χημικά (αποξείδωση, φωσφάτωση).

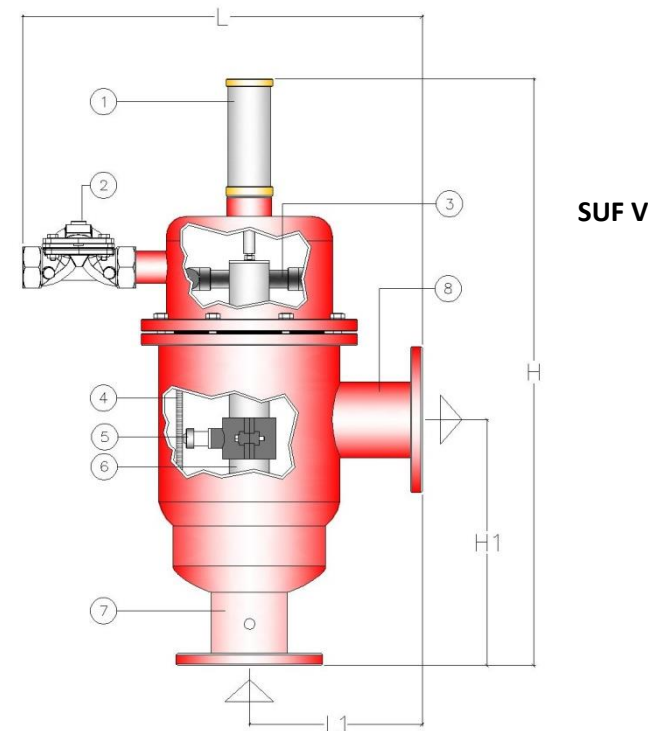
Εποξειδική / πολυεστερική ηλεκτροστατική βαφή

SUF SERIES ΑΥΤΟΚΑΘΑΡΙΖΟΜΕΝΑ ΦΙΛΤΡΑ ΣΙΤΑΣ



ΔΙΑΣΤΑΣΕΙΣ					
ΤΥΠΟΣ	L (mm)	L1 (mm)	H (mm)	H1 (mm)	ΒΑΡΟΣ (kg)
DN100	1765	800	397	235	126
DN150	2140	900	433	270	170
DN200	2570	950	463	300	230

No	Περιγραφή
1	ΚΑΠΑΚΙ
2	ΠΡΟΦΙΛΤΡΟ
3	ΠΛΑΣΤΙΚΟ ΦΙΛΤΡΟ 1"
4	ΑΕΡΟΞΕΛΓΩΓΟΣ 1"
5	ΕΙΣΟΔΟΣ
6	ΕΞΟΔΟΣ
7	ΑΚΡΟΦΥΣΙΟ ΑΝΑΡΡΟΦΗΣΗΣ
8	ΑΞΟΝΑΣ ΑΡΟΦΥΣΙΩΝ
9	ΦΥΣΙΓΓΑ ΦΙΛΤΡΟΥ
10	ΘΑΛΑΜΟΣ ΚΑΘΑΡΙΣΜΟΥ
11	ΒΑΛΒΙΔΑ ΑΠΟΧΕΤΕΥΣΗΣ 2"
12	ΥΔΡΑΥΛΙΚΟΣ ΚΥΛΙΝΔΡΟΣ



ΔΙΑΣΤΑΣΕΙΣ					
ΤΥΠΟΣ	L (mm)	L1 (mm)	H (mm)	H1 (mm)	ΒΑΡΟΣ (kg)
DN50	540	200	740	280	23
DN80	600	260	880	370	27
DN100	600	260	880	370	30

No	Περιγραφή
1	ΥΔΡΑΥΛΙΚΟΣ ΚΥΛΙΝΔΡΟΣ
2	ΒΑΛΒΙΔΑ ΑΠΟΧΕΤΕΥΣΗΣ 1 1/2"
3	ΡΟΤΟΡΑΣ
4	ΦΥΣΙΓΓΑ ΦΙΛΤΡΟΥ
5	ΑΚΡΟΦΥΣΙΟ ΚΑΘΑΡΙΣΜΟΥ
6	ΑΞΟΝΑΣ ΑΚΡΟΦΥΣΙΩΝ
7	ΕΙΣΟΔΟΣ
8	ΕΞΟΔΟΣ

