

مرشحات (فلتر) الأكياس سلسلة الأكياس "باغ"



التطبيقات: المياه الجوفية ، المياه السطحية ، مياه برج التبريد ، الإنتاج الصناعي ، المعالجة المسبقة لعملية تحلية المياه ، مياه الصرف الصحي

الاستخدام: يمكن استخدام مرشحات هذه السلسلة لإزالة المواد الصلبة العالقة (قطع، رمل، أوساخ) من الماء. تتميز مرشحات الأكياس "باغ" بتكاليف استثمار منخفضة وتحمل بشكل عام مجموعة واسعة من التطبيقات. يمكن للمستخدمين الاختيار من بين مجموعة كاملة من المرشحات أحادية أو متعددة الأكياس المصممة لتلبية احتياجات التطبيقات الأكثر تطلباً. يتراوح اختيار أغلفة مرشح الكيس الواحد من تلك المناسبة لتطبيقات الترشيح الدقيقة إلى الأكياس عالية الجودة المصممة خصيصاً للتطبيقات الحساسة من حيث التكلفة.

التركيب: يتم وضع مرشحات الأكياس "باغ" في غلاف مرشح الكيس داخل وعاء الضغط. تحتوي بعض الأكياس على تصنيف ميكرون صغير بما يكفي لتصفية مجموعة كبيرة ومتنوعة من الجزيئات. فيما يتعلق بتدفق المياه ، يقع المدخل فوق المخرج. عادة ما يكون المخرج في الأسفل. يسمح المدخل للسائل بالتدفق إلى كيس المرشح بحيث يكون اتجاه التدفق من الداخل إلى الخارج.

الصيانة: يتم تنظيف الأكياس من مرشحات الأكياس "باغ" يدوياً.

المواد

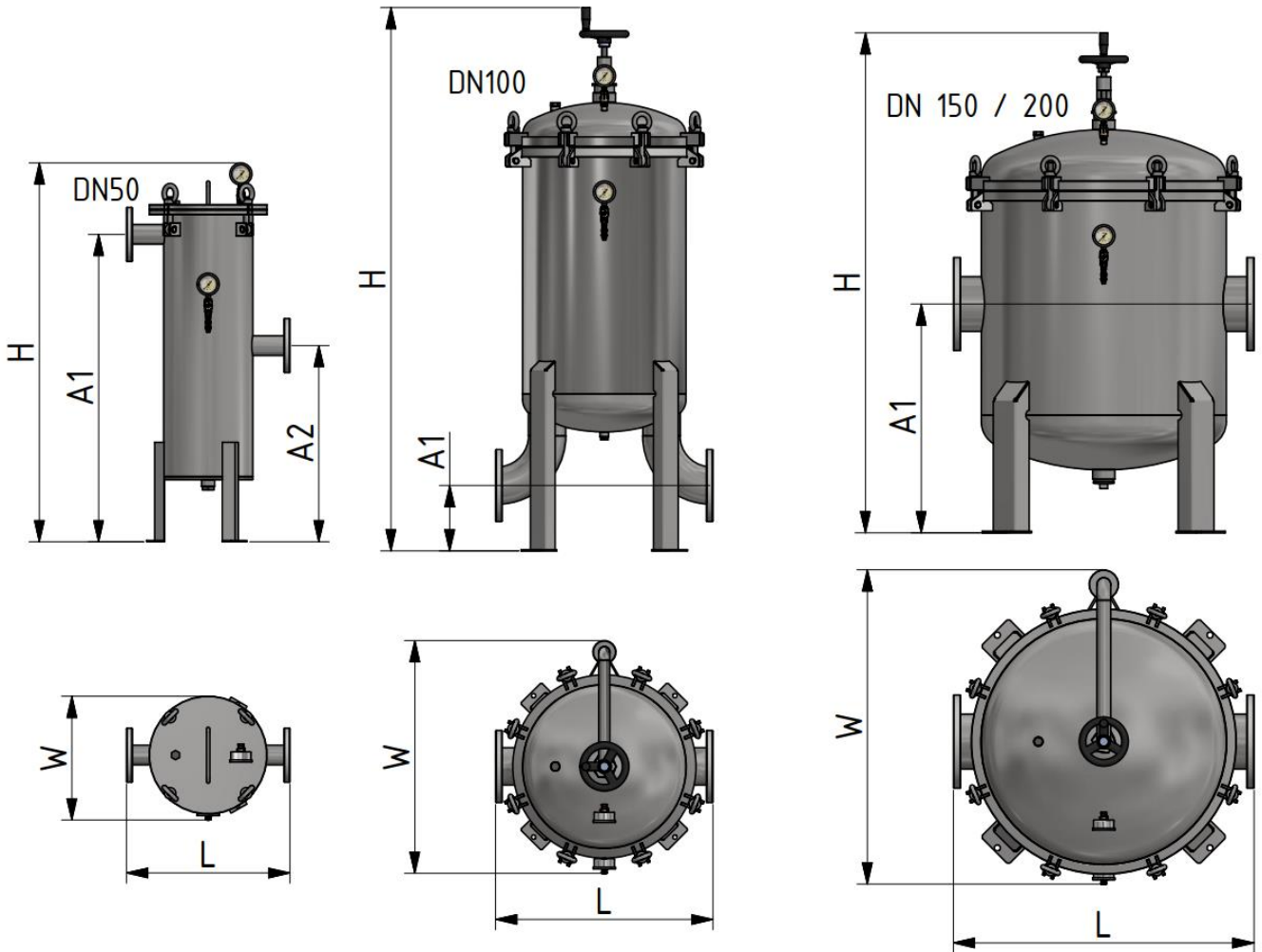
الهيكل: فولاد S235JR (متوفر أيضاً في الفولاذ المقاوم للصدأ AISI 304 و AISI 316 ، عند الطلب)

وسائط الترشيح: مرشح من الألياف الدقيقة المقاومة للماء من مادة البولي بروبيلين

الحشيات (حشوة/ طوق عازل/ جلدة عزل): EPDM (مطاط بروبيلين الإثيلين)

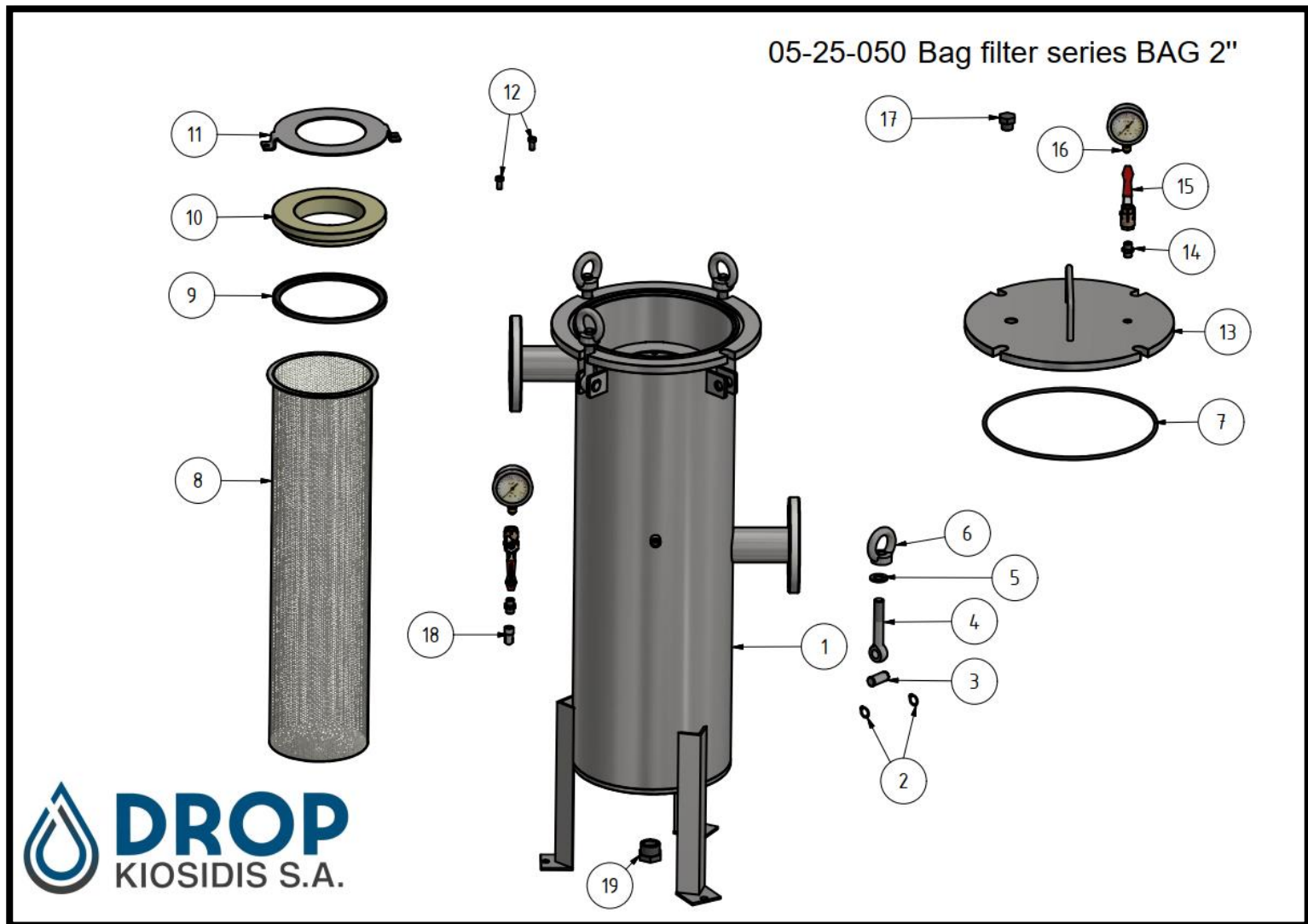
المعالجة السطحية: التنظيف الكيميائي (التخليل والفسفات) والطلاء الكهروستاتيكي بمسحوق البوليستر (تتوفر طلاءات إيوكسي مناسبة لمياه الشرب).

رمز	05-25-050	05-25-030	05-25-040	05-25-200
نموذج	اينوكس ، DN50 304	اينوكس ، DN100 304	اينوكس ، DN150 304	اينوكس ، DN200 304
عدد الأكياس	1	3	6	8
التدفق الاسمي (م / 3 ساعة)	36	108	216	288
أقصى ضغط (بار)	10	10	10	10
A1 (مم)	940	200	700	750
A2 (مم)	600	-	-	-
H ارتفاع (مم)	1149	1644	1530	1614
W عرض (مم)	378	695	961	1124
L طول (مم)	500	120	230	315
الوزن (كجم)	65.0	120.0	230.0	315.0



قائمة الأجزاء 05-25-050

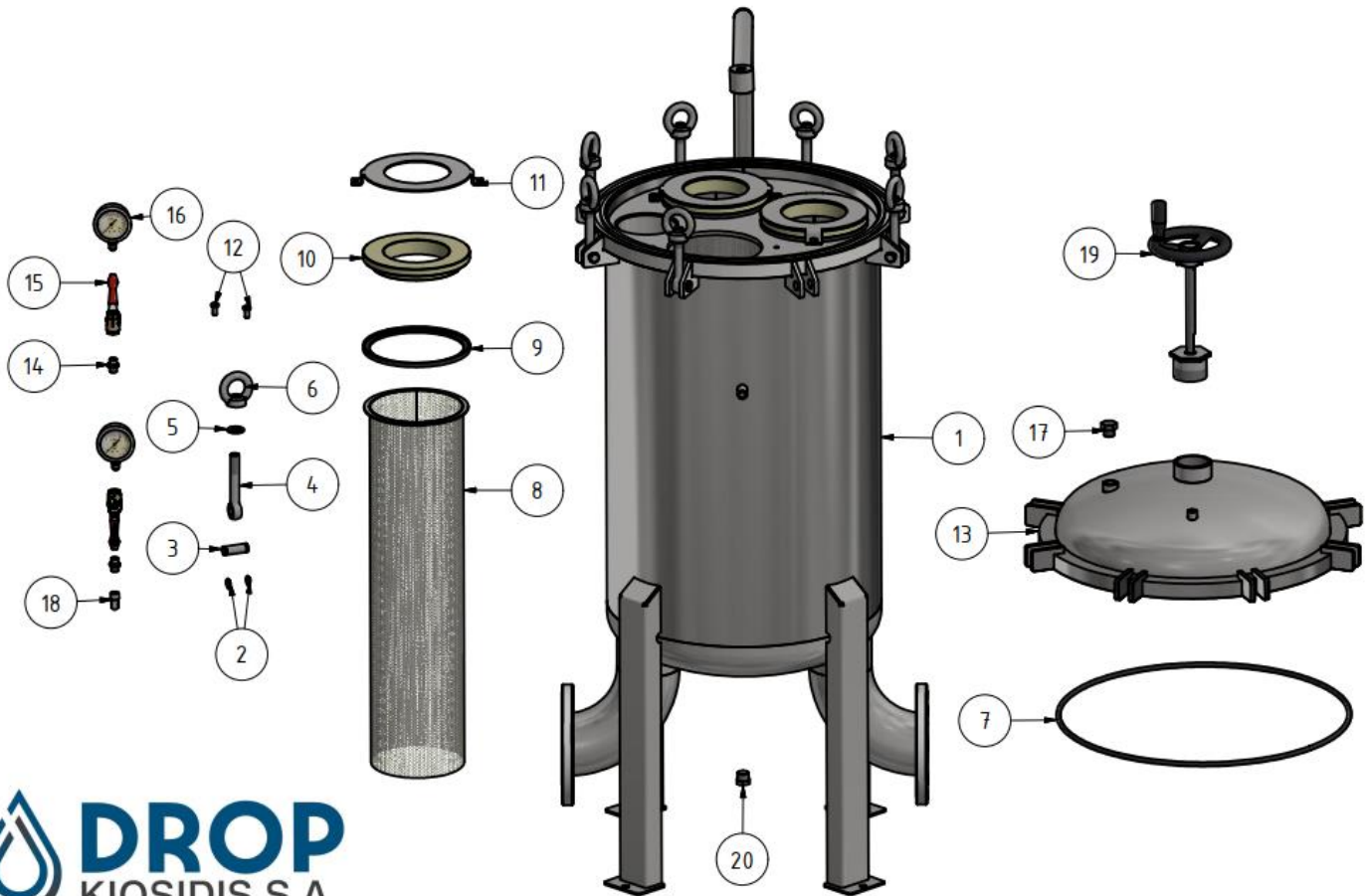
الجزء	الكمية	رقم الجزء	الاسم
1	1	02-00-851	حافظ المرشح باغ 2"
2	8	02-13-045	حلقة احتفاظ العمود DIN 471-16
3	4	00-03-303-01	دبوس d16 اينوكس
4	4	02-10-186	مسمار عروة او عين M16X120 اينوكس
5	4	02-10-260	رنديلة M16 اينوكس 304
6	4	02-10-187	صامولة (عزقة) عين M16 اينوكس DIN582
7	1	02-02-090	حلقة دائرية d.6
8	1	02-03-016	خرطوشة تصفية باغ 2"
9	1	02-02-533	جلدة عزل (حشية) كيس الفلتر
10	1	02-02-534	محول بولي أسيتال
11	1	02-02-535	حلقة احتفاظ كيس الفلتر
12	2	02-10-124	برغي سداسي الرأس مجوف M8X16 اينوكس 304
13	1	02-01-105	غطاء لمرشح باغ 2"
14	2	02-05-042	الحلمة 1/4"
15	2	02-04-004	صمام كروي 1/4" F-F
16	2	06-02-007	مقياس ضغط الجليسيرين 16-0 بار اينوكس
17	1	02-16-001	قابس 1/2" (PE) TM
18	1	02-05-026	الكوع 1/4" TM-TF
19	1	02-05-342	قابس 1" (PE) TM



قائمة الأجزاء 05-25-030

الجزء	الكمية	رقم الجزء	الاسم
1	1	02-00-852	حافظ المرشح باغ 4"
2	16	02-13-045	حلقة احتفاظ العمود DIN 471-16
3	8	00-03-303-01	دبوس d16 اينوكس
4	8	02-10-186	مسمار عروة او عين M16X120 اينوكس
5	8	02-10-260	رنديلة M16 اينوكس 304
6	8	02-10-187	صامولة (عزقة) عين M16 اينوكس DIN582
7	1	02-02-074	حلقة دائرية d.6
8	3	02-03-217	خرطوشة تصفية باغ 4"
9	3	02-02-533	جلدة عزل (حشية) كيس الفلتر
10	3	02-02-534	محول بولي أسيتال
11	3	02-02-535	حلقة احتفاظ كيس الفلتر
12	6	02-10-124	برغي سداسي الرأس مجوف M8X16 inox 304
13	1	02-01-106	غطاء لمرشح باغ 4"
14	2	02-05-042	الحلمة 1/4"
15	2	02-04-004	صمام كروي 1/4" F-F
16	2	06-02-007	مقياس ضغط الجليسيرين 16-0 بار اينوكس
17	1	02-16-001	قابس 1/2" (PE) TM
18	1	02-05-026	الكوع 1/4" TM-TF
19	1	02-10-381	عجلة دوارة
20	2	02-05-353	قابس 1/2" مجلفن (PE) TM

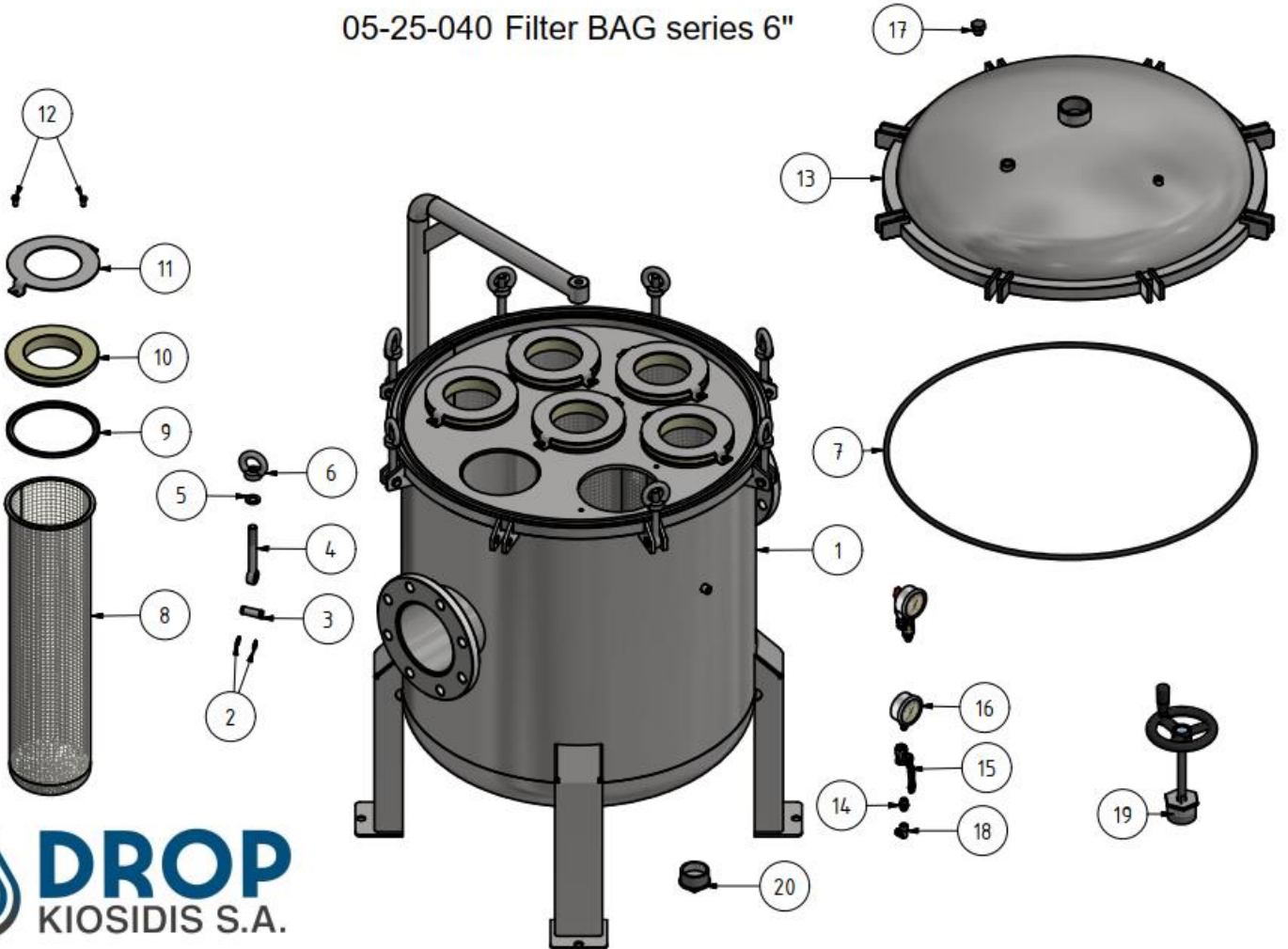
05-025-030 Filter series BAG 4"



قائمة الأجزاء 05-25-040

الجزء	الكمية	رقم الجزء	الاسم
1	1	02-00-853	حافظ المرشح باغ 6"
2	16	02-13-045	حلقة احتفاظ العمود DIN 471-16
3	8	00-03-303-01	دبوس d16 اينوكس
4	8	02-10-186	مسمار عروة او عين M16X120 اينوكس
5	8	02-10-260	رنديلة M16 اينوكس 304
6	8	02-10-187	صامولة (عزقة) عين M16 اينوكس DIN582
7	1	02-02-099	حلقة دائرية d.6
8	6	02-03-218	خرطوشة تصفية باغ 6"
9	6	02-02-533	جلدة عزل (حشية) كيس الفلتر
10	6	02-02-534	محول بولي أسيتال
11	6	02-02-535	حلقة احتفاظ كيس الفلتر
12	12	02-10-124	برغي سداسي الرأس مجوف M8X16 inox 304
13	1	02-01-107	غطاء لمرشح باغ 6"
14	2	02-05-042	الحلمة 1/4"
15	2	02-04-004	صمام كروي F-F 1/4"
16	2	06-02-007	مقياس ضغط الجليسرين 0-16 بار اينوكس
17	1	02-16-001	قابس 1/2" (PE) TM
18	1	02-05-026	الكوع 1/4" TM-TF
19	1	02-10-381	عجلة دوارة
20	2	02-05-357	قابس 1/2" مجلفن (PE) TM

05-25-040 Filter BAG series 6"



قائمة الأجزاء 05-25-200

الجزء	الكمية	رقم الجزء	الاسم
1	1	02-00-854	حافظ المرشح باغ 8"
2	24	02-13-045	حلقة احتفاظ العمود DIN 471-16
3	12	00-03-303-01	دبوس d16 اينوكس
4	12	02-10-186	مسمار عروة او عين M16X120 اينوكس
5	12	02-10-260	رنديلة M16 اينوكس 304
6	12	02-10-187	صامولة (عزقة) عين M16 اينوكس DIN582
7	1	02-02-099	حلقة دائرية d.6
8	8	02-03-218	خرطوشة تصفية باغ 8"
9	8	02-02-533	جلدة عزل (حشية) كيس الفلتر
10	8	02-02-534	محول بولي أسيتال
11	8	02-02-535	حلقة احتفاظ كيس الفلتر
12	16	02-10-124	برغي سداسي الرأس مجوف M8X16 inox 304
13	1	02-01-107	غطاء لمرشح باغ 8"
14	2	02-05-042	الحلمة ¼"
15	2	02-04-004	صمام كروي ¼" F-F
16	2	06-02-007	مقياس ضغط الجليسرين 0-16 بار اينوكس
17	1	02-16-001	قابس ½" (PE) TM
18	1	02-05-026	الكوع ¼" TM-TF
19	1	02-10-381	عجلة دوارة
20	2	02-05-357	قابس ½" مجلفن (PE) TM

05-25-200 Filter BAG series 8"

