

Filtros BAG serie BAG



APLICACIONES: Aguas subterráneas, aguas superficiales, agua de torres de refrigeración, producción industrial, pretratamiento para procesos de desalinización, aguas residuales

USO: Los filtros de esta serie se pueden utilizar para la eliminación de sólidos en suspensión (ranuras, arena, suciedad) del agua. Los filtros de bolsas tienen bajos costos de inversión y generalmente toleran una amplia gama de aplicaciones. Los usuarios pueden elegir entre una línea completa de carcasas para filtros de bolsa única y múltiple diseñadas para satisfacer las necesidades de las aplicaciones más exigentes. La elección de carcasas para filtros de bolsa única varía desde aquellas adecuadas para aplicaciones exigentes de filtración absoluta hasta carcasas de alta calidad diseñadas especialmente para aplicaciones sensibles a los costos.

INSTALACIÓN: Los filtros de bolsa se colocan en la carcasa del filtro de bolsa dentro del recipiente a presión. Algunas bolsas tienen una clasificación de micras lo suficientemente pequeña como para filtrar una gran variedad de partículas. En cuanto al flujo de agua, la entrada se encuentra por encima de la salida. La salida suele estar en la parte inferior. La entrada permite que el líquido fluya hacia la bolsa filtrante de modo que la dirección del flujo sea de adentro hacia afuera.

MANTENIMIENTO: Las bolsas de los filtros de mangas se limpian manualmente.

Materiales

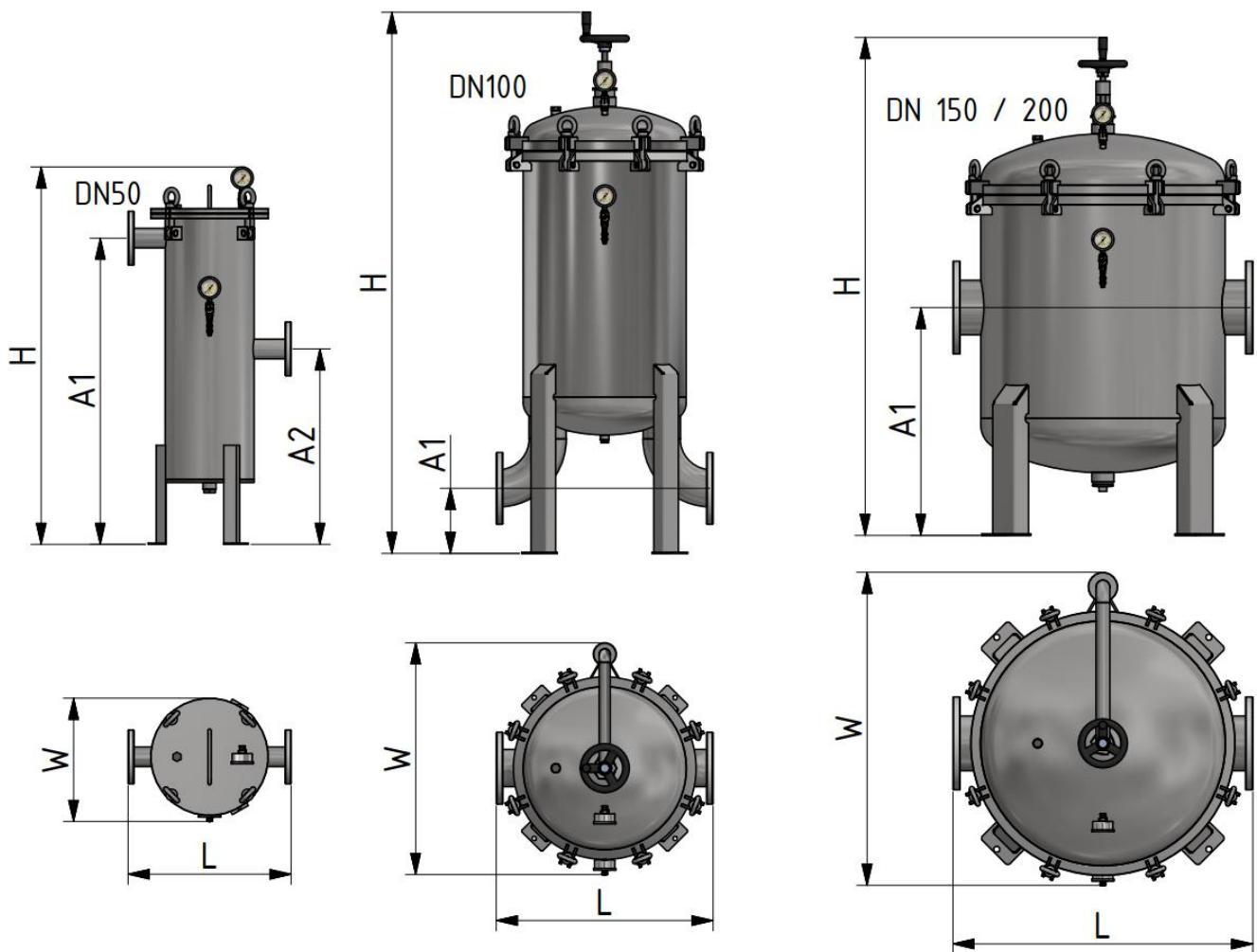
CUERPO: Acero S235JR (también disponible en acero inoxidable AISI 304 y 316, bajo pedido)

MEDIOS DE COMUNICACIÓN: Filtro de microfibra hidrofóbica de polipropileno.

JUNTAS: EPDM

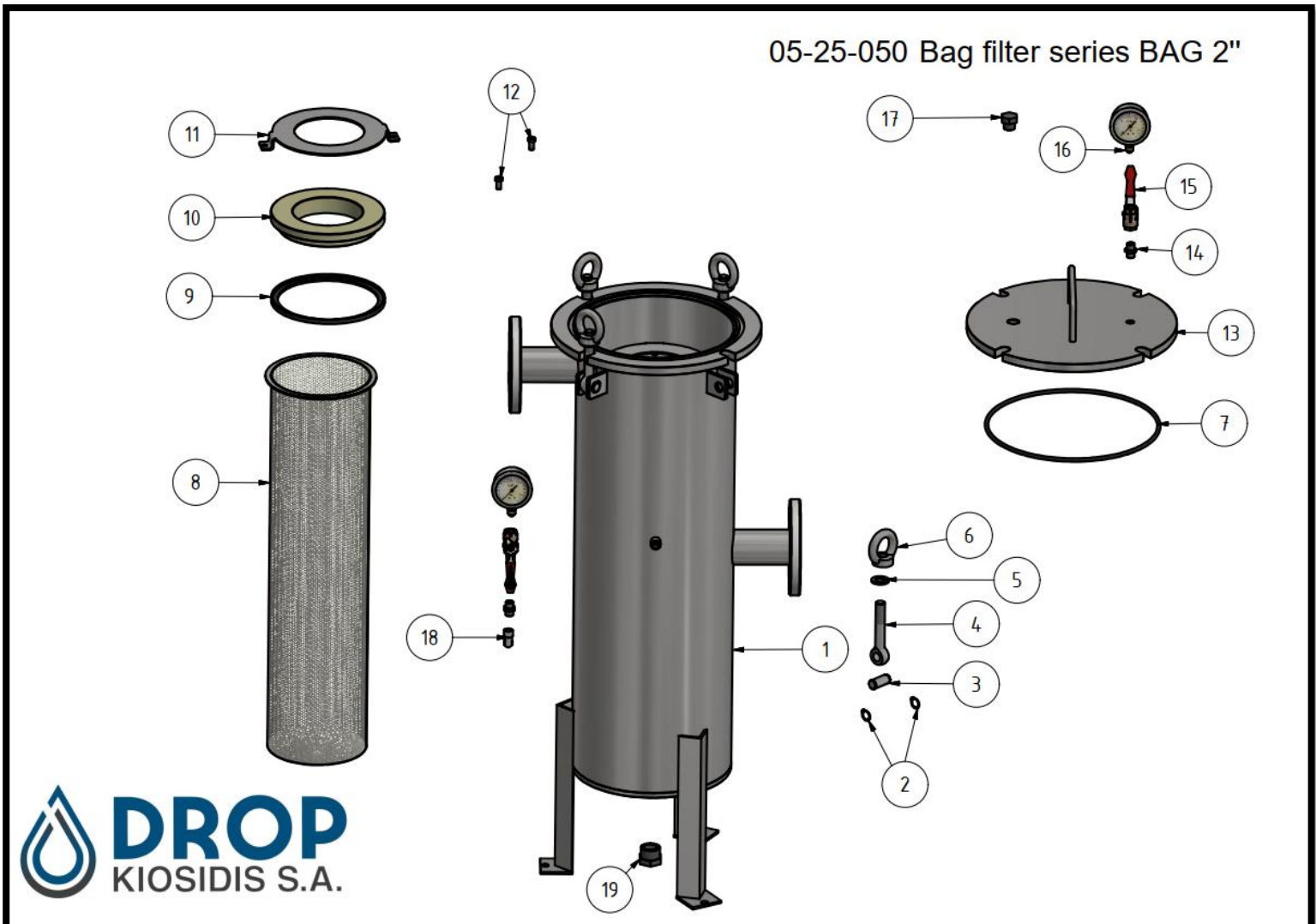
TRATAMIENTO DE SUPERFICIES: Limpieza química (decapado, fosfato) y pintura electrostática con polvo de poliéster (disponibles recubrimientos epoxi aptos para agua potable).

CÓDIGO	25-05-050	25-05-030	25-05-040	25-05-200
MODELO	DN50, acero inoxidable 304	DN100, acero inoxidable 304	DN150, acero inoxidable 304	DN200, acero inoxidable 304
NÚMERO DE BOLSAS	1	3	6	8
CAUDAL NOMINAL (m3/h)	36	108	216	288
PRESIÓN MÁXIMA (bar)	10	10	10	10
A1 (mm)	940	200	700	750
A2 (mm)	600	-	-	-
Mmm)	1149	1644	1530	1614
Ancho (mm)	378	695	961	1124
Largo (mm)	500	120	230	315
PESO (kg)	65.0	120.0	230.0	315.0



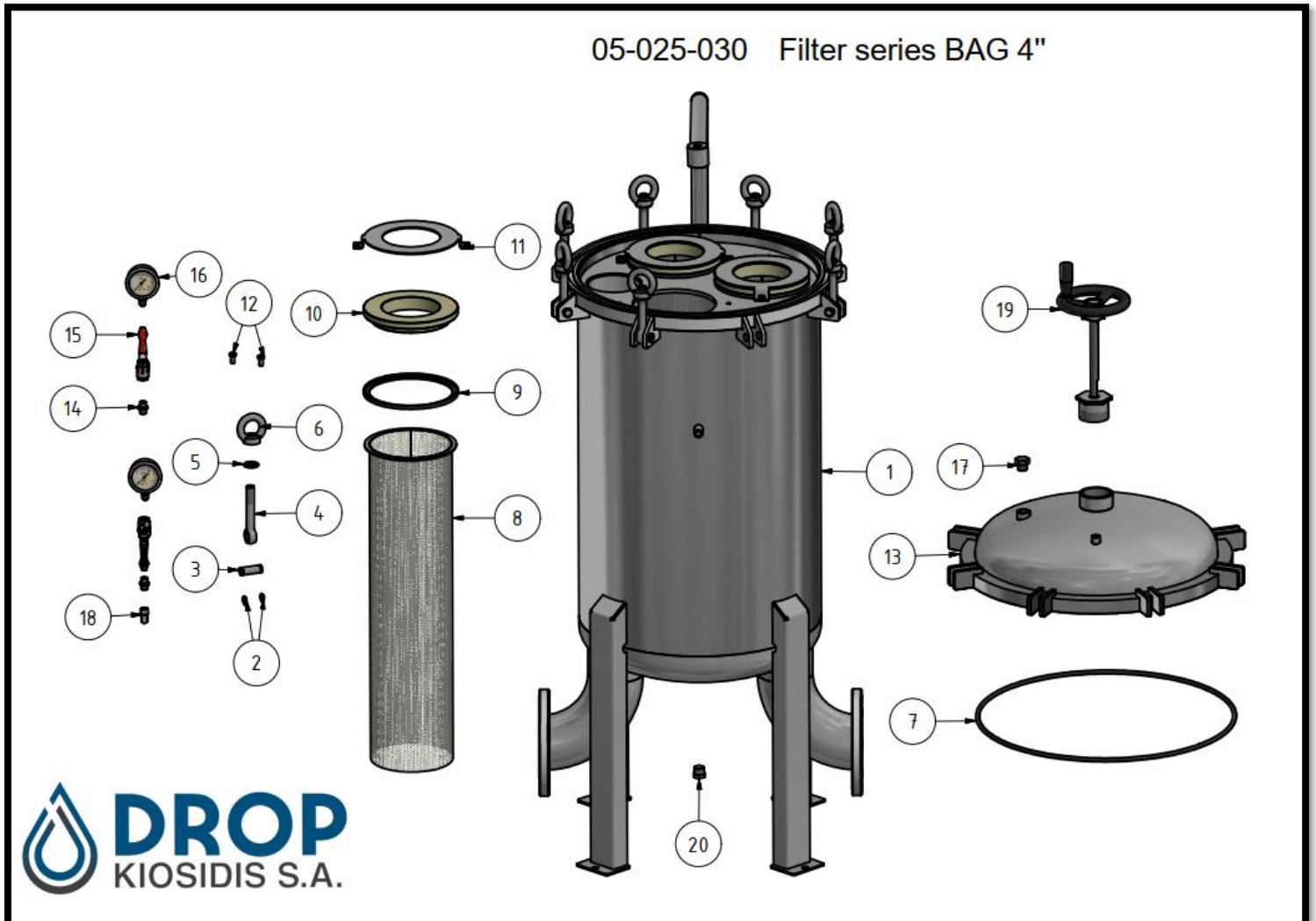
Lista de piezas 05-25-050

ARTÍCULO	CANTIDAD	NÚMERO DE PIEZA	TÍTULO
1	1	02-00-851	Portafiltro BOLSA 2"
2	8	02-13-045	Anillo de retención para eje DIN 471-16
3	4	00-03-303-01	Pasador d16 inox
4	4	02-10-186	Armella M16X120 inox
5	4	02-10-260	Arandela M16 inox 304
6	4	02-10-187	Tuerca de ojo M16 inox DIN582
7	1	02-02-090	Junta tórica d.6
8	1	02-03-016	Cartucho filtrante BOLSA 2"
9	1	02-02-533	Junta de bolsa de filtro
10	1	02-02-534	Adaptador de poliacetal
11	1	02-02-535	Filtro de bolsa con anillo de retención
12	2	02-10-124	Tornillo Allen M8X16 inox 304
13	1	02-01-105	Tapa para filtro BAG 2"
14	2	02-05-042	Pezón ¼"
15	2	02-04-004	Válvula de bola ¼" FF
dieciséis	2	06-02-007	Manómetro de glicerina 0-16 bar inox
17	1	02-16-001	Tapón ½" TM (PE)
18	1	02-05-026	Codo ¼" TM-TF
19	1	02-05-342	Tapón 1" TM (PE)



Lista de piezas 25-05-030

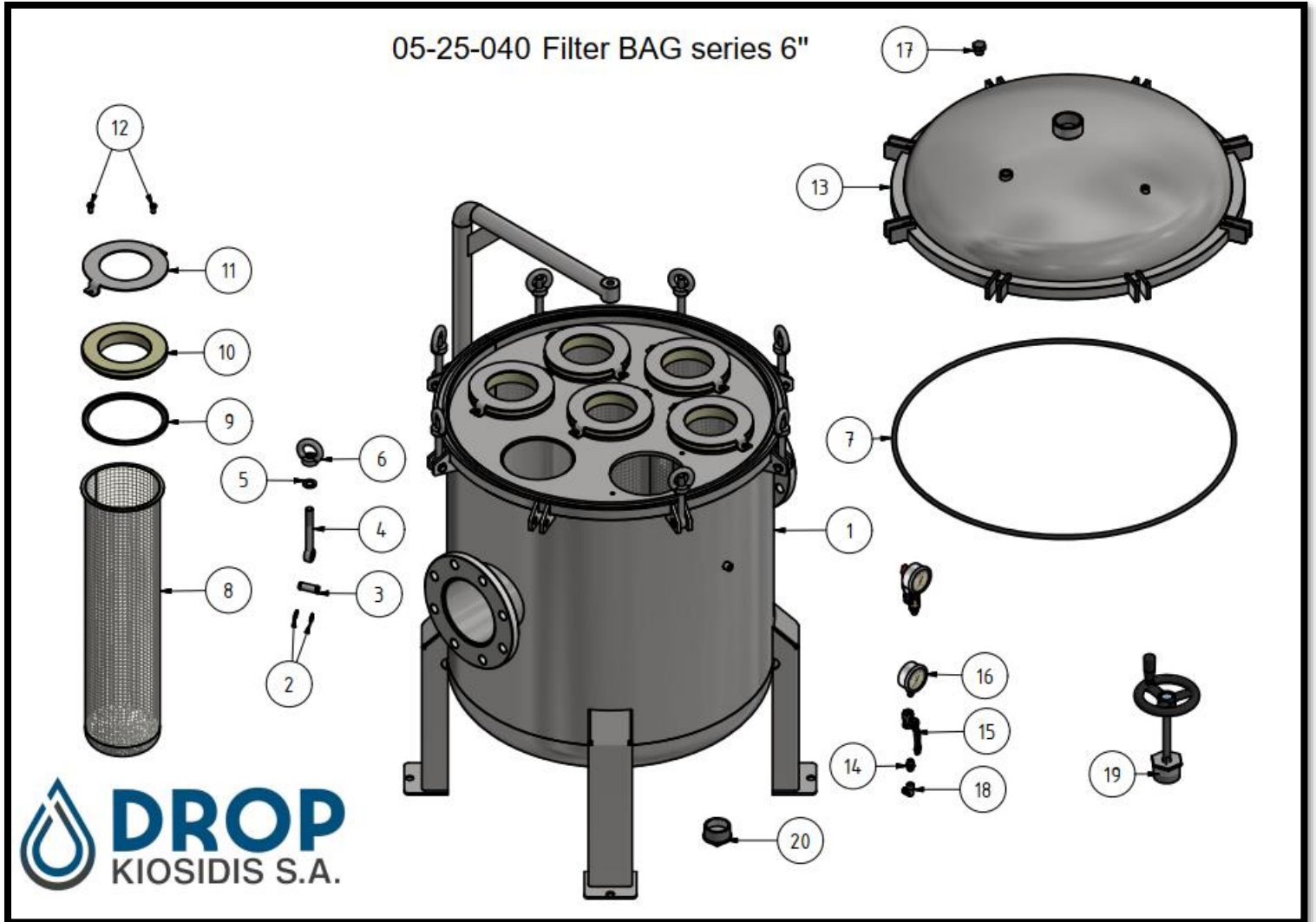
ARTÍCULO	CANTIDAD	NÚMERO DE PIEZA	TÍTULO
1	1	02-00-852	Portafiltro BOLSA 4"
2	dieciséis	02-13-045	Anillo de retención para eje DIN 471-16
3	8	00-03-303-01	Pasador d16 inox
4	8	02-10-186	Armella M16X120 inox
5	8	02-10-260	Arandela M16 inox 304
6	8	02-10-187	Tuerca de ojo M16 inox DIN582
7	1	02-02-074	Junta tórica d.8
8	3	02-03-217	Cartucho filtrante BOLSA 4"
9	3	02-02-533	Junta de bolsa de filtro
10	3	02-02-534	Adaptador de poliacetal
11	3	02-02-535	Filtro de bolsa con anillo de retención
12	6	02-10-124	Tornillo Allen M8X16 inox 304
13	1	02-01-106	Tapa para filtro BAG 4"
14	2	02-05-042	Pezón ¼"
15	2	02-04-004	Válvula de bola ¼" FF
dieciséis	2	06-02-007	Manómetro de glicerina 0-16 bar inox
17	1	02-16-001	Tapón ½" TM (PE)
18	1	02-05-026	Codo ¼" TM-TF
19	1	02-10-381	rueda giratoria
20	2	02-05-353	Tapón ½" galvanizado TM (PE)



Lista de piezas 25-05-040

ARTÍCULO	CANTIDAD	NÚMERO DE PIEZA	TÍTULO
1	1	02-00-853	Portafiltro BOLSA 6"
2	dieciséis	02-13-045	Anillo de retención para eje DIN 471-16
3	8	00-03-303-01	Pasador d16 inox
4	8	02-10-186	Armella M16X120 inox
5	8	02-10-260	Arandela M16 inox 304
6	8	02-10-187	Tuerca de ojo M16 inox DIN582
7	1	02-02-099	Junta tórica d.10
8	6	02-03-218	Cartucho filtrante BOLSA 6"
9	6	02-02-533	Junta de bolsa de filtro
10	6	02-02-534	Adaptador de poliacetal
11	6	02-02-535	Filtro de bolsa con anillo de retención
12	12	02-10-124	Tornillo Allen M8X16 inox 304
13	1	02-01-107	Tapa para filtro BAG 6"
14	2	02-05-042	Pezón ¼"
15	2	02-04-004	Válvula de bola ¼" FF
dieciséis	2	06-02-007	Manómetro de glicerina 0-16 bar inox
17	1	02-16-001	Tapón ½" TM (PE)
18	1	02-05-026	Codo ¼" TM-TF
19	1	02-10-381	rueda giratoria
20	2	02-05-357	Tapón 2" galvanizado TM (PE)

05-25-040 Filter BAG series 6"



Lista de piezas 25-05-200

ARTÍCULO	CANTIDAD	NÚMERO DE PIEZA	TÍTULO
1	1	02-00-854	Portafiltro BOLSA 8"
2	24	02-13-045	Anillo de retención para eje DIN 471-16
3	12	00-03-303-01	Pasador d16 inox
4	12	02-10-186	Armella M16X120 inox
5	12	02-10-260	Arandela M16 inox 304
6	12	02-10-187	Tuerca de ojo M16 inox DIN582
7	1	02-02-099	Junta tórica d.10
8	8	02-03-218	Cartucho filtrante BOLSA 6"
9	8	02-02-533	Junta de bolsa de filtro
10	8	02-02-534	Adaptador de poliacetal
11	8	02-02-535	Filtro de bolsa con anillo de retención
12	dieciséis	02-10-124	Tornillo Allen M8X16 inox 304
13	1	02-01-107	Tapa para filtro BAG 6"
14	2	02-05-042	Pezón ¼"
15	2	02-04-004	Válvula de bola ¼" FF
dieciséis	2	06-02-007	Manómetro de glicerina 0-16 bar inox
17	1	02-16-001	Tapón ½" TM (PE)
18	1	02-05-026	Codo ¼" TM-TF
19	1	02-10-381	rueda giratoria
20	2	02-05-357	Tapón 2" galvanizado TM (PE)

05-25-200 Filter BAG series 8"

