

Filtres BAG série BAG



APPLICATIONS:Eaux souterraines, eaux de surface, eaux de tours de refroidissement, production industrielle, prétraitement pour processus de dessalement, eaux usées

USAGE:Les filtres de cette série pourraient être utilisés pour éliminer les matières en suspension (fente, sable, saleté) de l'eau. Les filtres à manches ont de faibles coûts d'investissement et sont généralement tolérants à un large éventail d'applications. Les utilisateurs peuvent choisir parmi une gamme complète de boîtiers de filtres à poches simples et multiples conçus pour répondre aux besoins des applications les plus exigeantes. Le choix de boîtiers de filtre à sac unique s'étend de ceux adaptés aux applications de filtration absolue exigeantes aux boîtiers de haute qualité conçus spécialement pour les applications sensibles aux coûts.

INSTALLATION:Les filtres à manches sont placés dans le boîtier du filtre à manches à l'intérieur du récipient sous pression. Certains sacs ont un indice de micron suffisamment petit pour filtrer une grande variété de particules. Concernant le débit de l'eau, l'entrée se situe au dessus de la sortie. La sortie est généralement en bas. L'entrée permet au liquide de s'écouler dans le sac filtrant de sorte que le sens d'écoulement soit de l'intérieur vers l'extérieur.

ENTRETIEN: Les sacs des filtres à manches sont nettoyés manuellement.

Matériaux

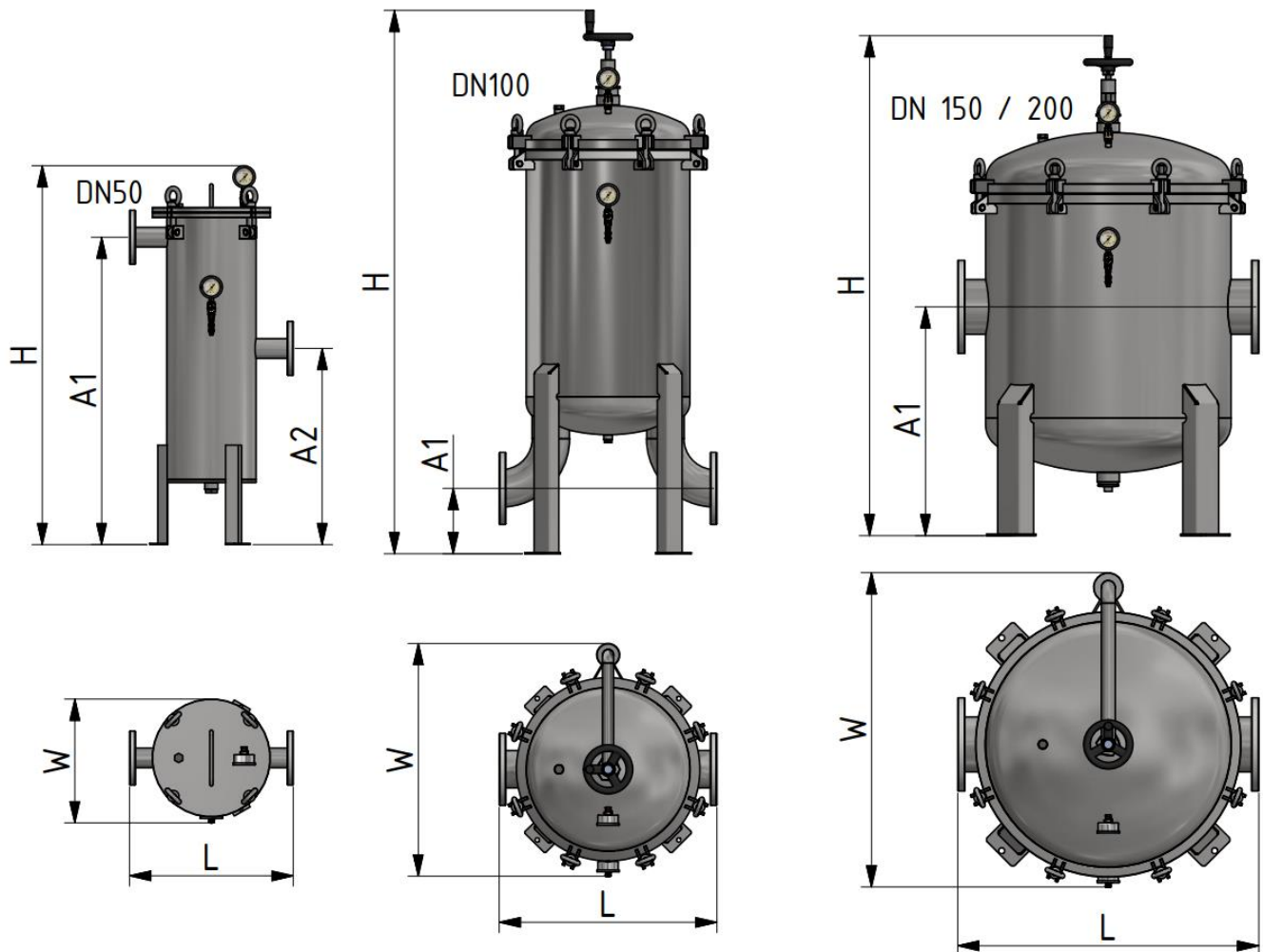
CORPS:Acier S235JR (également disponible en acier inoxydable AISI 304 & 316, sur demande)

MÉDIAS:Filtre en microfibre hydrophobe en polypropylène

JOINTS:EPDM

TRAITEMENT DE SURFACE: Nettoyage chimique (décapage, phosphatation) et peinture électrostatique à la poudre polyester (revêtements époxy disponibles adaptés à l'eau potable).

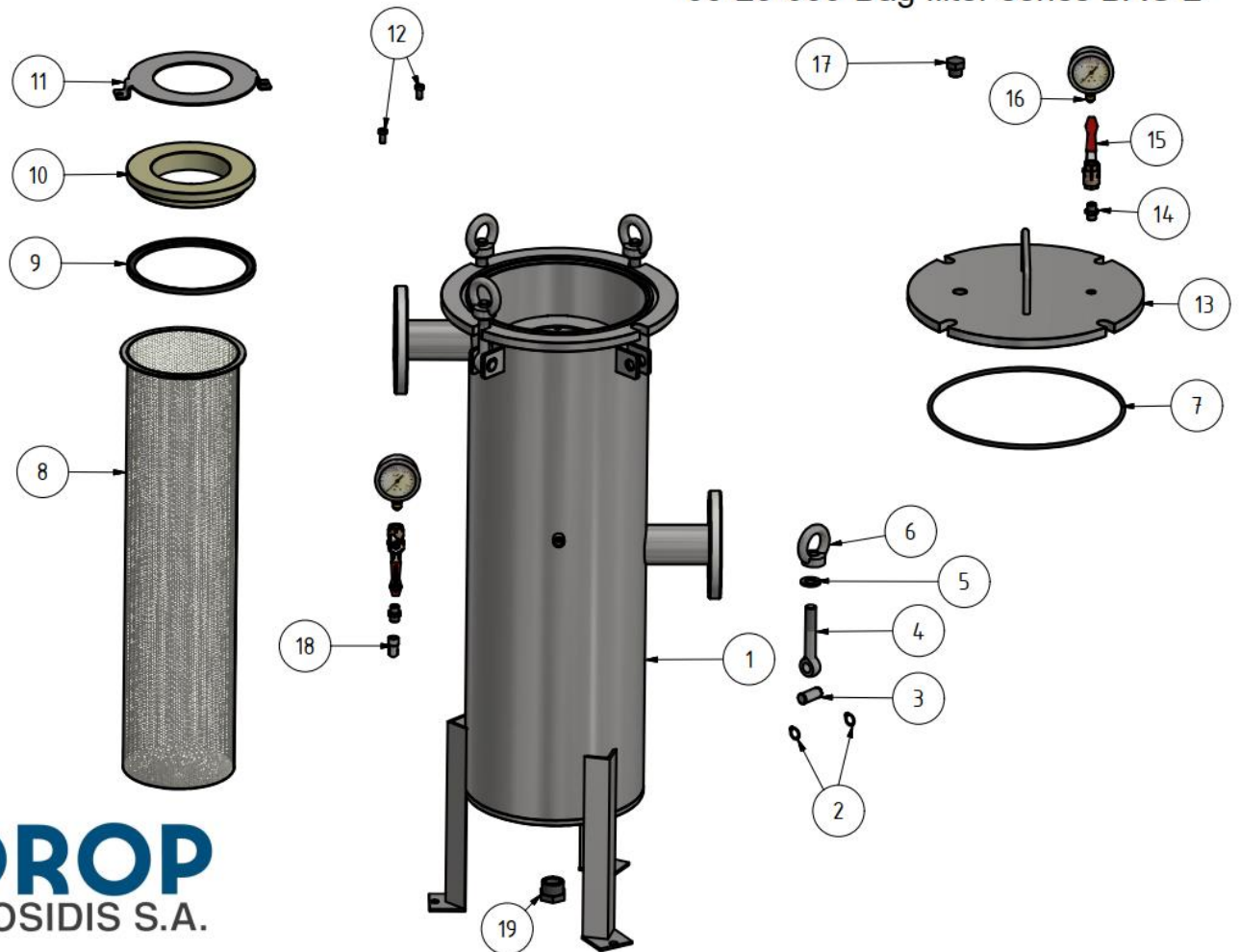
CODE	05-25-050	05-25-030	05-25-040	25/05/200
MODÈLE	DN50, inox 304	DN100, inox 304	DN150, inox 304	DN200, inox 304
NOMBRE DE SACS	1	3	6	8
DÉBIT NOMINAL (m3/h)	36	108	216	288
PRESSION MAXIMALE (bar)	dix	dix	dix	dix
A1 (mm)	940	200	700	750
A2 (mm)	600	-	-	-
H(mm)	1149	1644	1530	1614
W (mm)	378	695	961	1124
L (mm)	500	120	230	315
Poids (kg)	65,0	120,0	230,0	315,0



Liste des pièces 05-25-050

ARTICLE	QTÉ	NUMÉRO D'ARTICLE	TITRE
1	1	02-00-851	Boîtier de filtre BAG 2"
2	8	02-13-045	Bague de retenue pour arbre DIN 471-16
3	4	00-03-303-01	Goupille d16 inox
4	4	02-10-186	Boulon à œil M16X120 inox
5	4	02-10-260	Rondelle M16 inox 304
6	4	02-10-187	Ecrou à œil M16 inox DIN582
7	1	02-02-090	Joint torique d.6
8	1	02-03-016	Cartouche filtrante SAC 2"
9	1	02-02-533	Joint de sac filtrant
dix	1	02-02-534	Adaptateur polyacétal
11	1	02-02-535	Filtre à manches avec bague de retenue
12	2	02-10-124	Vis à tête creuse à six pans creux M8X16 inox 304
13	1	02-01-105	Couvercle pour filtre BAG 2"
14	2	02-05-042	Mamelon ¼"
15	2	02-04-004	Robinet à boisseau sphérique ¼" FF
16	2	06-02-007	Manomètre glycérine 0-16 bar inox
17	1	02-16-001	Bouchon ½" TM (PE)
18	1	02-05-026	Coude ¼" TM-TF
19	1	02-05-342	Bouchon 1" TM (PE)

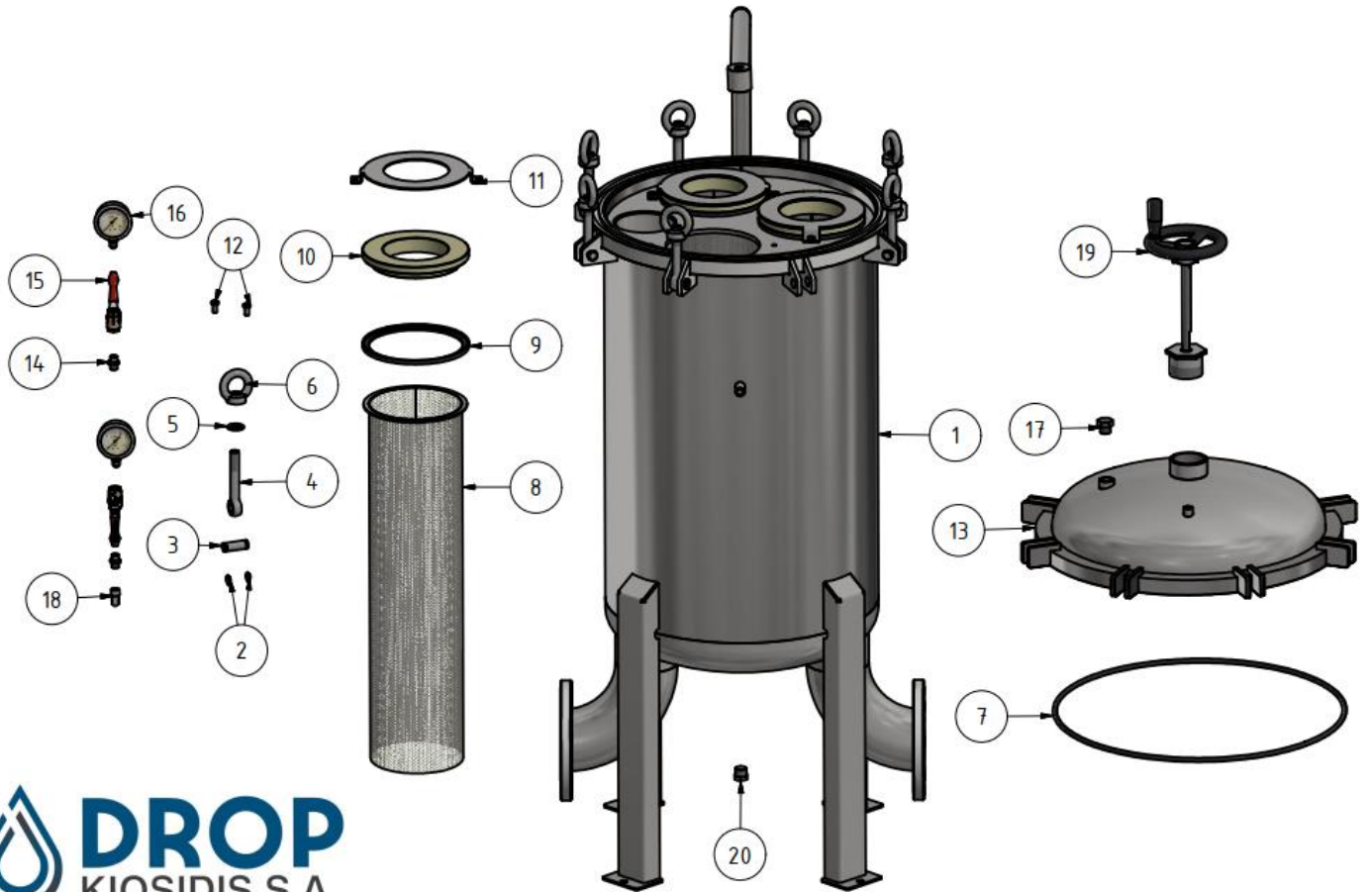
05-25-050 Bag filter series BAG 2"



Liste des pièces 05-25-030

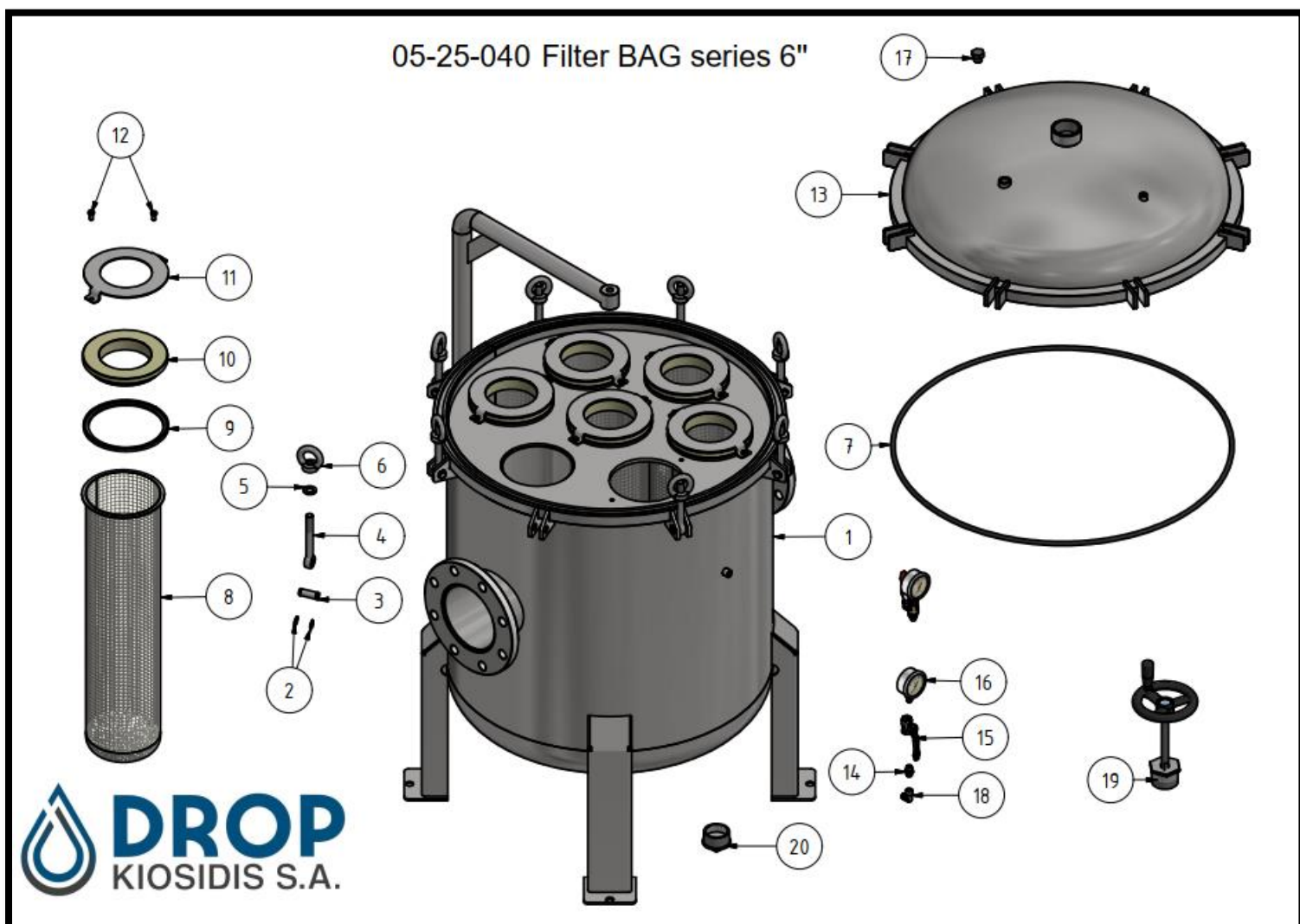
ARTICLE	QTÉ	NUMÉRO D'ARTICLE	TITRE
1	1	02-00-852	Boîtier de filtre BAG 4"
2	16	02-13-045	Bague de retenue pour arbre DIN 471-16
3	8	00-03-303-01	Goupille d16 inox
4	8	02-10-186	Boulon à œil M16X120 inox
5	8	02-10-260	Rondelle M16 inox 304
6	8	02-10-187	Ecrou à œil M16 inox DIN582
7	1	02-02-074	Joint torique d.8
8	3	02-03-217	Cartouche filtrante SAC 4"
9	3	02-02-533	Joint de sac filtrant
dix	3	02-02-534	Adaptateur polyacétal
11	3	02-02-535	Filter à manches avec bague de retenue
12	6	02-10-124	Vis à tête creuse à six pans creux M8X16 inox 304
13	1	02-01-106	Couvercle pour filtre BAG 4"
14	2	02-05-042	Mamelon ¼"
15	2	02-04-004	Robinet à boisseau sphérique ¼" FF
16	2	06-02-007	Manomètre glycérine 0-16 bar inox
17	1	02-16-001	Bouchon ½" TM (PE)
18	1	02-05-026	Coude ¼" TM-TF
19	1	02-10-381	Roue tournante
20	2	02-05-353	Bouchon ½" galvanisé TM (PE)

05-025-030 Filter series BAG 4"



Liste des pièces 05-25-040

ARTICLE	QTÉ	NUMÉRO D'ARTICLE	TITRE
1	1	02-00-853	Boîtier de filtre BAG 6"
2	16	02-13-045	Bague de retenue pour arbre DIN 471-16
3	8	00-03-303-01	Goupille d16 inox
4	8	02-10-186	Boulon à œil M16X120 inox
5	8	02-10-260	Rondelle M16 inox 304
6	8	02-10-187	Ecrou à œil M16 inox DIN582
7	1	02-02-099	Joint torique d.10
8	6	02-03-218	Cartouche filtrante SAC 6"
9	6	02-02-533	Joint de sac filtrant
dix	6	02-02-534	Adaptateur polyacétal
11	6	02-02-535	Filtre à manches avec bague de retenue
12	12	02-10-124	Vis à tête creuse à six pans creux M8X16 inox 304
13	1	02-01-107	Couvercle pour filtre BAG 6"
14	2	02-05-042	Mamelon ¼"
15	2	02-04-004	Robinet à boisseau sphérique ¼" FF
16	2	06-02-007	Manomètre glycérine 0-16 bar inox
17	1	02-16-001	Bouchon ½" TM (PE)
18	1	02-05-026	Coude ¼" TM-TF
19	1	02-10-381	Roue tournante



Liste des pièces 05-25-200

ARTICLE	QTÉ	NUMÉRO D'ARTICLE	TITRE
1	1	02-00-854	Boîtier de filtre BAG 8"
2	24	02-13-045	Bague de retenue pour arbre DIN 471-16
3	12	00-03-303-01	Goupille d16 inox
4	12	02-10-186	Boulon à œil M16X120 inox
5	12	02-10-260	Rondelle M16 inox 304
6	12	02-10-187	Ecrou à œil M16 inox DIN582
7	1	02-02-099	Joint torique d.10
8	8	02-03-218	Cartouche filtrante SAC 6"
9	8	02-02-533	Joint de sac filtrant
dix	8	02-02-534	Adaptateur polyacétal
11	8	02-02-535	Filtre à manches avec bague de retenue
12	16	02-10-124	Vis à tête creuse à six pans creux M8X16 inox 304
13	1	02-01-107	Couvercle pour filtre BAG 6"
14	2	02-05-042	Mamelon ¼"
15	2	02-04-004	Robinet à boisseau sphérique ¼" FF
16	2	06-02-007	Manomètre glycérine 0-16 bar inox
17	1	02-16-001	Bouchon ½" TM (PE)
18	1	02-05-026	Coude ¼" TM-TF

19	1	02-10-381	Roue tournante
20	2	02-05-357	Bouchon 2" galvanisé TM (PE)

05-25-200 Filter BAG series 8"

