

Σειρά BAG



ΕΦΑΡΜΟΓΕΣ: Υπόγεια ύδατα, επιφανειακά ύδατα, νερό πύργου ψύξης, βιομηχανική παραγωγή, προεπεξεργασία για διαδικασία αφαλάτωσης, λύματα

ΧΡΗΣΗ: Φίλτρα αυτής της σειράς χρησιμοποιούνται για την απομάκρυνση των αιωρούμενων στερεών (άμμος, οργανική ύλη) από το νερό. Τα φίλτρα σάκων έχουν χαμηλό επενδυτικό κόστος και είναι γενικά ανεκτικτά σε ένα ευρύ φάσμα εφαρμογών. Οι χρήστες μπορούν να επιλέξουν από μια πλήρη σειρά από περιβλήματα φίλτρων μονής και πολλαπλής επίστρωσης που έχουν σχεδιαστεί για να καλύψουν τις ανάγκες των πιο απαιτητικών εφαρμογών. Η επιλογή των περιβλήματος φίλτρου ενός σάκου κυμαίνεται από αυτά που είναι κατάλληλα για απαιτητικές εφαρμογές απόλυτης διήθησης έως περιβλήματα υψηλής ποιότητας σχεδιασμένα ειδικά για εφαρμογές ευαίσθητες στο κόστος.

ΕΓΚΑΤΑΣΤΑΣΗ: Τα φίλτρα σάκων τοποθετούνται στο περίβλημα του φίλτρου μέσα στο δοχείο πίεσης. Όσον αφορά τη ροή του νερού, η είσοδος βρίσκεται πάνω από την έξοδο. Η είσοδος επιτρέπει στο υγρό να ρέει μέσα στον σάκο φίλτρου έτσι ώστε η κατεύθυνση ροής να είναι από μέσα προς τα έξω.

ΣΥΝΤΗΡΗΣΗ: Οι σάκοι από φίλτρα σακούλας καθαρίζονται χειροκίνητα.

Υλικά

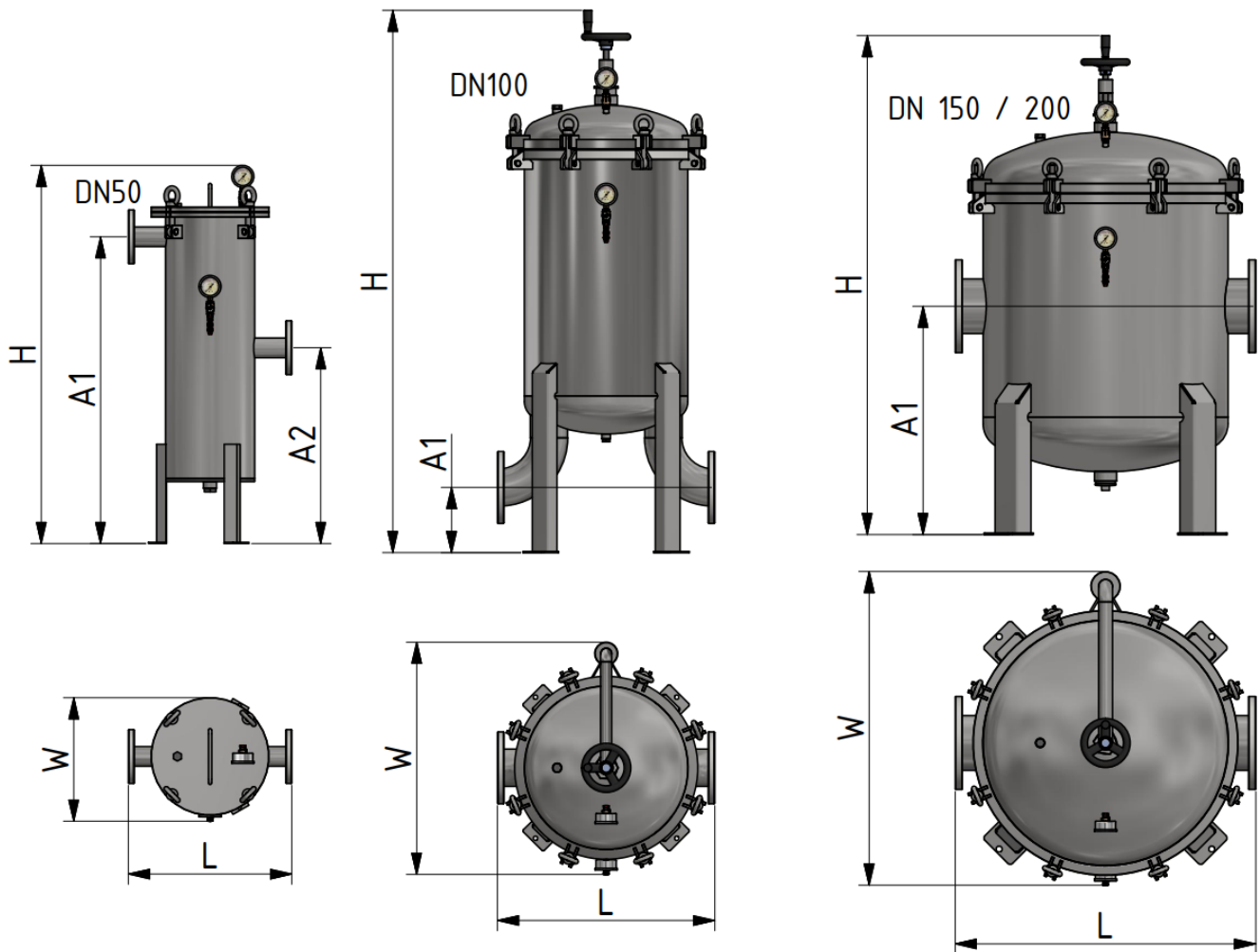
ΣΩΜΑ ΦΙΛΤΡΟΥ: Χάλυβας S235JR (διατίθεται επίσης σε ανοξείδωτο χάλυβα AISI 304 & 316, κατόπιν αιτήματος)

ΔΙΗΘΗΤΙΚΟ ΜΕΣΟ: Υδρόφοβο ύφασμα μικροϊνών πολυπροπυλενίου

ΕΛΑΣΤΟΜΕΡΗ: EPDM

ΕΠΙΦΑΝΕΙΑΚΗ ΕΠΕΞΕΡΓΑΣΙΑ: Χημικός καθαρισμός (αποξείδωση, φωσφάτωση) και ηλεκτροστατική βαφή με εποξειδική πούδρα (διαθέσιμες επικαλύψεις κατάλληλες για πόσιμο νερό).

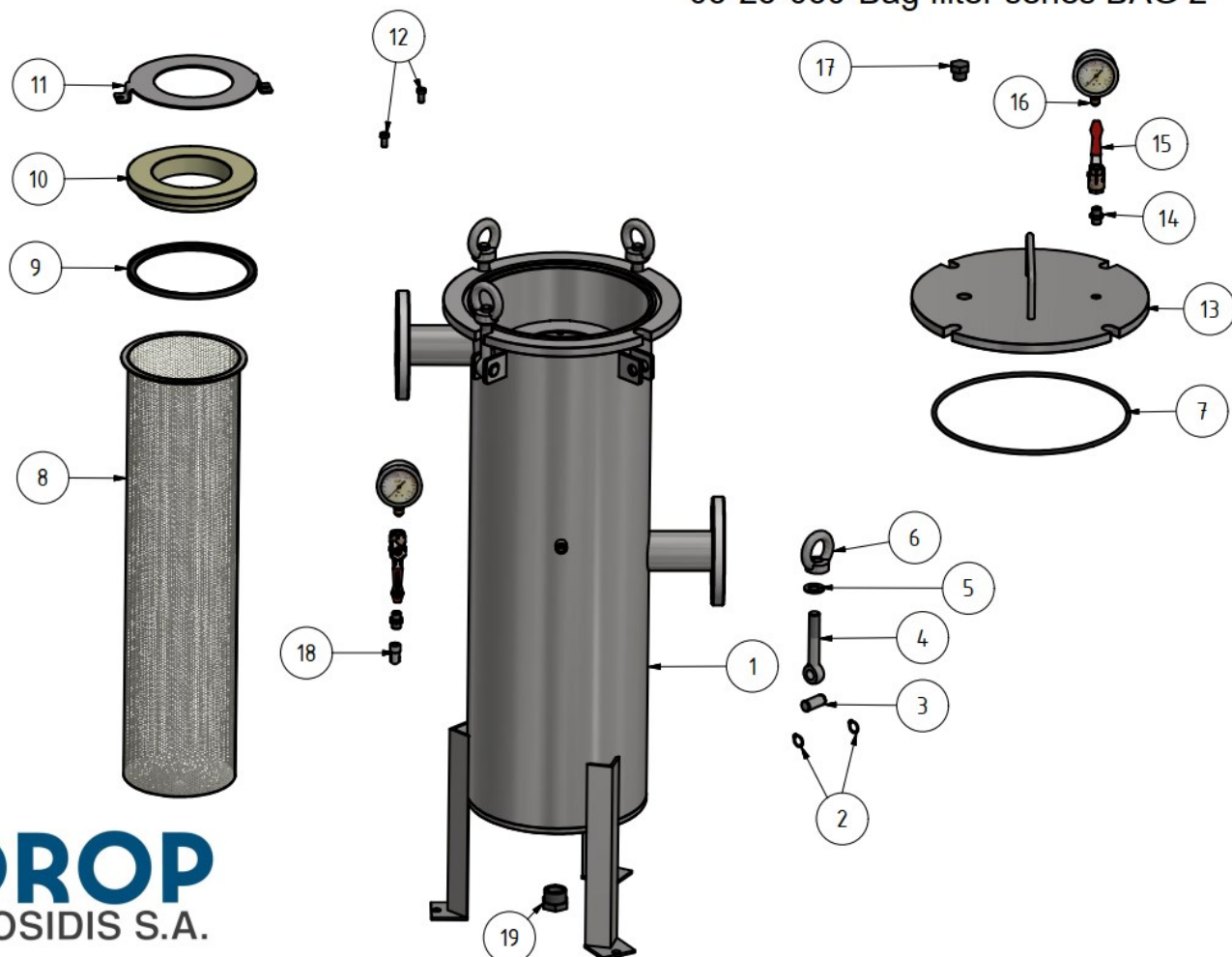
ΚΩΔΙΚΑΣ	05-25-050	05-25-030	05-25-040	05-25-200
ΠΕΡΙΓΡΑΦΗ	DN50, inox 304	DN100, inox 304	DN150, inox 304	DN200, inox 304
ΑΡΙΘΜΟΣ ΣΑΚΩΝ	1	3	6	8
ΟΝΟΜΑΣΤΙΚΗ ΠΑΡΟΧΗ (m ³ /h)	36	108	216	288
ΜΕΓΙΣΤΗ ΠΙΕΣΗ (μπάρα)	10	10	10	10
A1 (mm)	940	200	700	750
A2 (mm)	600	-	-	-
H (mm)	1149	1644	1530	1614
W (mm)	378	695	961	1124
L (mm)	500	120	230	315
ΒΑΡΟΣ (kg)	65.0	120.0	230.0	315.0



05-25-050

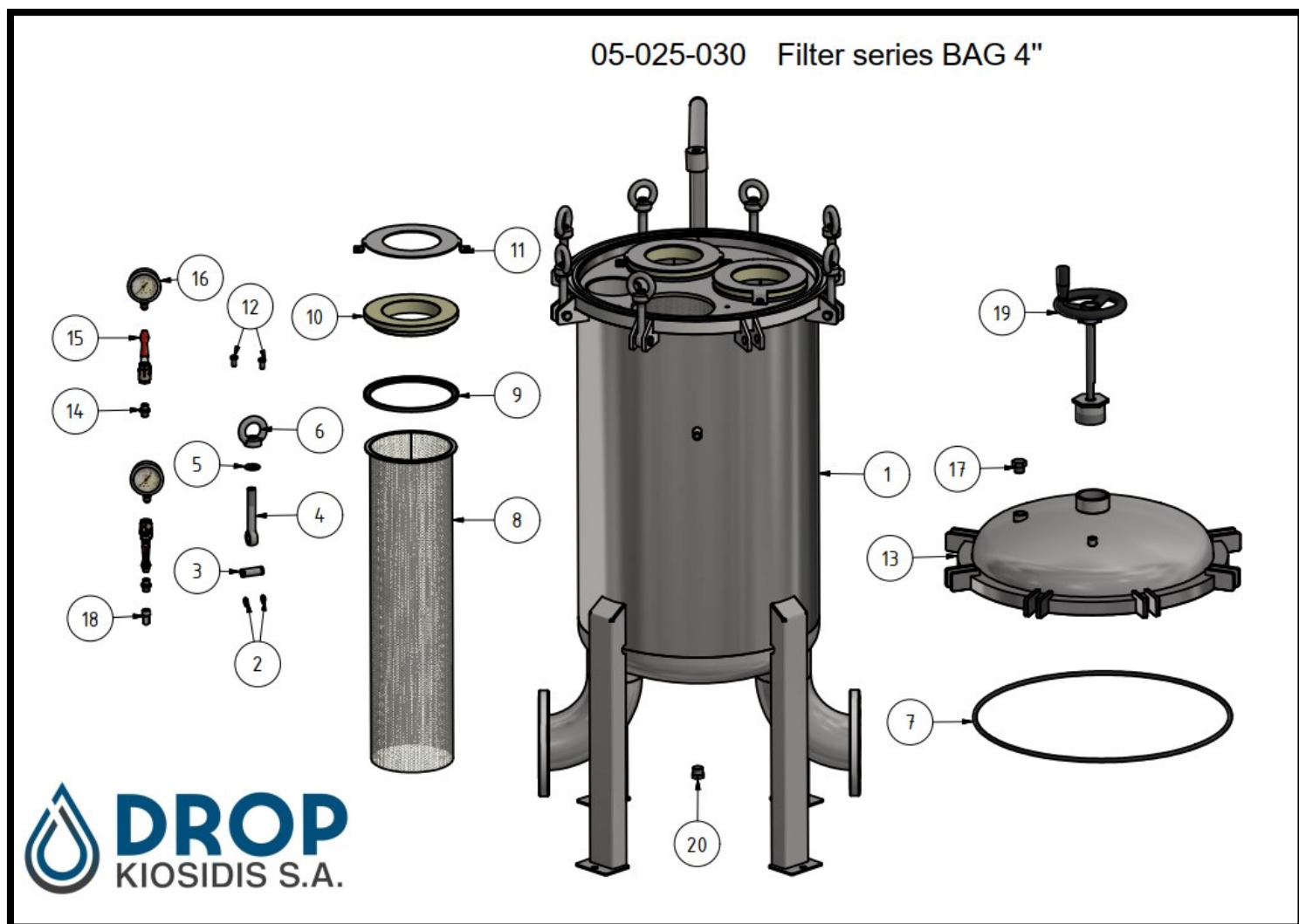
ΕΙΔΟΣ	QTY	ΜΕΡΟΣ ΑΡΙΘΜΟΣ	ΤΙΤΛΟΣ
1	1	02-00-851	Κορμός φίλτρου BAG 2 "
2	8	02-13-045	Ασφάλεια άξονα 16 DIN 471
3	4	00-03-303-01	Άξονας μάπας φ16 inox
4	4	02-10-186	Βίδα μάτι inox M16X120
5	4	02-10-260	Ροδέλα inox 304 M16
6	4	02-10-187	Παξιμάδι inox M16 DIN582
7	1	02-02-090	O-ring φ6
8	1	02-03-016	Εσωτερικό στοιχείο BAG 2 "
9	1	02-02-533	Λάστιχο στεγανοποίησης
10	1	02-02-534	Προσαρμογέας πολυακετάλης
11	1	02-02-535	Δαχτύλιος συγκράτησης
12	2	02-10-124	Βίδα κεφαλής εξάγωνη M8X16 inox 304
13	1	02-01-105	Καπάκι για φίλτρο BAG 2 "
14	2	02-05-042	Νίπελ ¼ "
15	2	02-04-004	Σφαιρική βάνα ¼ " FF
16	2	06-02-007	Μανόμετρο γλυκερίνης 0-16 bar inox
17	1	02-16-001	Τάπα αρσενική ½ " TM (PE)
18	1	02-05-026	Γωνιά ¼ " TM-TF
19	1	02-05-342	Τάπα αρσενική 1 "TM (PE)

05-25-050 Bag filter series BAG 2"



05-25-030

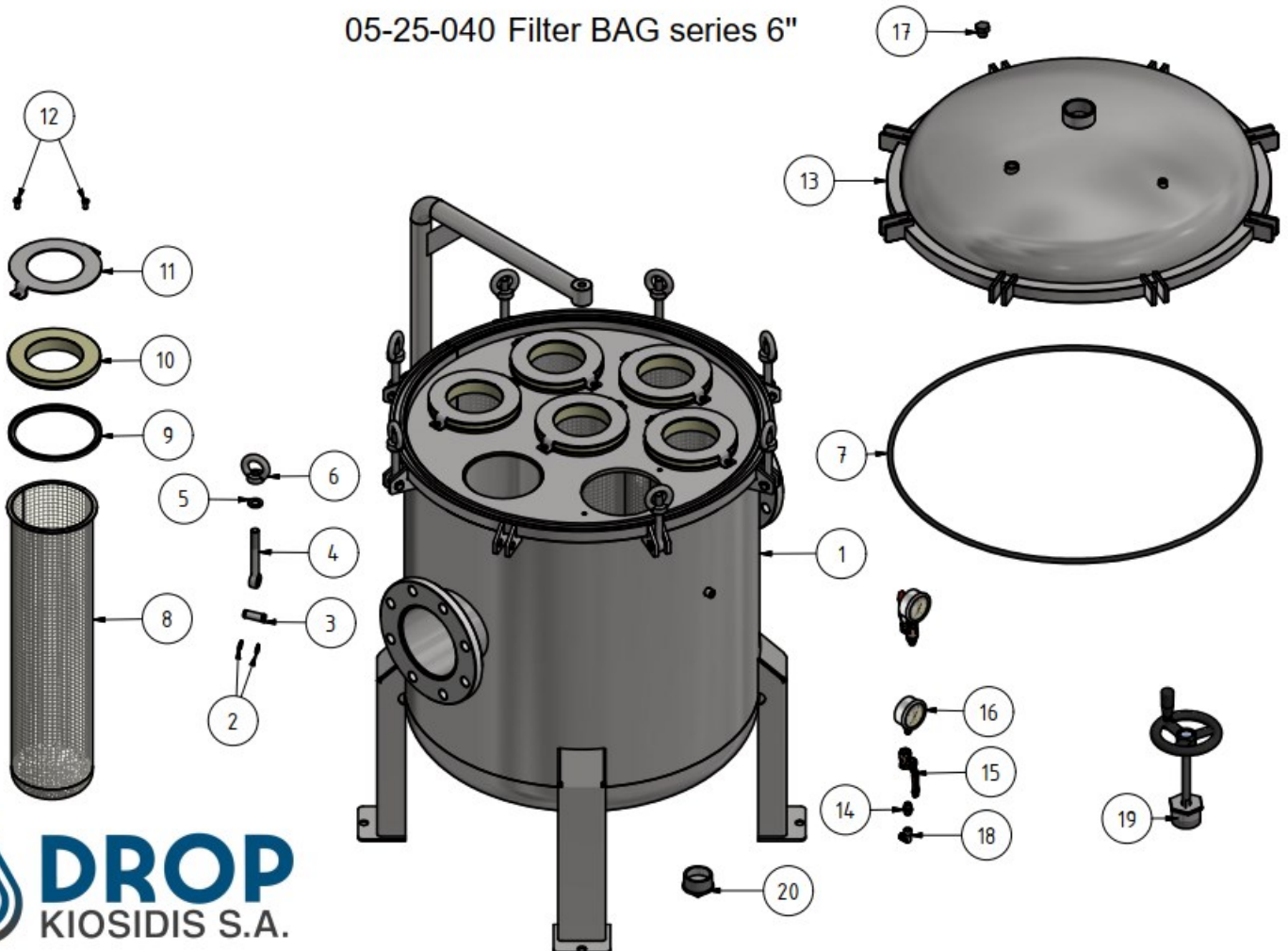
ΕΙΔΟΣ	QTY	ΜΕΡΟΣ ΑΡΙΘΜΟΣ	ΤΙΤΛΟΣ
1	1	02-00-852	Κορμός φίλτρου BAG 4 "
2	16	02-13-045	Ασφάλεια άξονα 16 DIN 471
3	8	00-03-303-01	Άξονας μάπας φ16 inox
4	8	02-10-186	Βίδα μάτι inox M16X120
5	8	02-10-260	Ροδέλα inox 304 M16
6	8	02-10-187	Παξιμάδι inox M16 DIN582
7	1	02-02-074	O-ring φ8
8	3	02-03-217	Εσωτερικό στοιχείο BAG 4 "
9	3	02-02-533	Λάστιχο στεγανοποίησης
10	3	02-02-534	Προσαρμογέας πολυακετάλης
11	3	02-02-535	Δαχτύλιος συγκράτησης
12	6	02-10-124	Βίδα κεφαλής εξάγωνη M8X16 inox 304
13	1	02-01-106	Καπάκι για φίλτρο BAG 4 "
14	2	02-05-042	Νίπελ ¼ "
15	2	02-04-004	Σφαιρική βάνα ¼ " FF
16	2	06-02-007	Μανόμετρο γλυκερίνης 0-16 bar inox
17	1	02-16-001	Τάπα αρσενική ½ " TM (PE)
18	1	02-05-026	Γωνιά ¼ " TM-TF
19	1	02-10-381	Βολάν φ150
20	2	02-05-353	Τάπα αρσενική 1 "TM (PE)



Λίστα μερών 05-25-040

ΕΙΔΟΣ	QTY	ΜΕΡΟΣ ΑΡΙΘΜΟΣ	ΤΙΤΛΟΣ
1	1	02-00-853	Κορμός φίλτρου BAG 6 "
2	16	02-13-045	Ασφάλεια άξονα 16 DIN 471
3	8	00-03-303-01	Άξονας μάπας φ16 inox
4	8	02-10-186	Βίδα μάτι inox M16X120
5	8	02-10-260	Ροδέλα inox 304 M16
6	8	02-10-187	Παξιμάδι inox M16 DIN582
7	1	02-02-099	O-ring φ 10
8	6	02-03-218	Εσωτερικό στοιχείο BAG 6 "
9	6	02-02-533	Λάστιχο στεγανοποίησης
10	6	02-02-534	Προσαρμογέας πολυακετάλης
11	6	02-02-535	Δαχτύλιος συγκράτησης
12	12	02-10-124	Βίδα κεφαλής εξάγωνη M8X16 inox 304
13	1	02-01-107	Καπάκι για φίλτρο BAG 6 "
14	2	02-05-042	Νίπελ ¼ "
15	2	02-04-004	Σφαιρική βάνα ¼ " FF
16	2	06-02-007	Μανόμετρο γλυκερίνης 0-16 bar inox
17	1	02-16-001	Τάπα αρσενική ½ " TM (PE)
18	1	02-05-026	Γωνιά ¼ " TM-TF
19	1	02-10-381	Βολάν φ150
20	2	02-05-357	Τάπα αρσενική 2 "TM (PE)

05-25-040 Filter BAG series 6"



Λίστα μερών 05-25-200

ΕΙΔΟΣ	QTY	ΜΕΡΟΣ ΑΡΙΘΜΟΣ	ΤΙΤΛΟΣ
1	1	02-00-854	Κορμός φίλτρου BAG 8 "
2	24	02-13-045	Ασφάλεια άξονα 16 DIN 471
3	12	00-03-303-01	Άξονας μάπας φ16 inox
4	12	02-10-186	Βίδα μάτι inox M16X120
5	12	02-10-260	Ροδέλα inox 304 M16
6	12	02-10-187	Παξιμάδι inox M16 DIN582
7	1	02-02-099	O-ring φ 10
8	8	02-03-218	Εσωτερικό στοιχείο BAG 6 "
9	8	02-02-533	Λάστιχο στεγανοποίησης
10	8	02-02-534	Προσαρμογέας πολυακετάλης
11	8	02-02-535	Δαχτύλιος συγκράτησης
12	16	02-10-124	Βίδα κεφαλής εξάγωνη M8X16 inox 304
13	1	02-01-107	Καπάκι για φίλτρο BAG 6 "
14	2	02-05-042	Νίπελ ¼ "
15	2	02-04-004	Σφαιρική βάνα ¼ " FF
16	2	06-02-007	Μανόμετρο γλυκερίνης 0-16 bar inox
17	1	02-16-001	Τάπα αρσενική ½ " TM (PE)
18	1	02-05-026	Γωνιά ¼ " TM-TF
19	1	02-10-381	Βολάν φ150
20	2	02-05-357	Τάπα αρσενική 2 "TM (PE)

05-25-200 Filter BAG series 8"

