

BAG termékvonalú zsákos szűrők



ALKALMAZÁSUK: Talajvizeknél, felszíni vizeknél, hűtőtoronyi vizeknél, ipari termelésben, a víz sótalanításához szükséges előkezelésnél, szennyvizeknél.

HASZNÁLATUK: Az ehhez a termékvonalhoz tartozó szűrők a vízben található felfüggesztett anyagok (repedések, homok, piszok) eltávolításához használhatók. A zsákos szűrők beruházási költsége alacsony és általánosságban széles alkalmazási körök van. A felhasználók a szűrők teljes termékvonalából választhatnak, amelyek egy vagy több, a legigényesebb alkalmazásuknak is elegendő zsákkal rendelkezhetnek. Az egy szűrős szűrőházzal rendelkező szűrők választéka az abszolút szűrés precíz alkalmazásához való szűrőktől a különösen az érzékeny alkalmazásra tervezett, magas minőségű szűrőházzal rendelkező szűrőkig terjed.

BEÉPÍTÉSÜK: A zsákos szűrőket a szűrő házában található zsákba, a nyomás alatt álló edényen belülré kell helyezni. Egyes zsákok megfelelően kevés mikronosak, így nagyszámú szemcse kiszűrését végezhetik el. A víz áramlását illetően, a felszívó nyílás a kieresztő nyílás felett található. A kieresztő nyílás általában az alján található. A felszívó nyílás lehetővé teszi azt, hogy a folyadék a szűrő zsákjába folyjon, így a folyás iránya belülről-kívülre halad.

KARBANTARTÁSUK: A zsákos szűrők zsákjait kézzel kell kitisztítani.

Anyagok

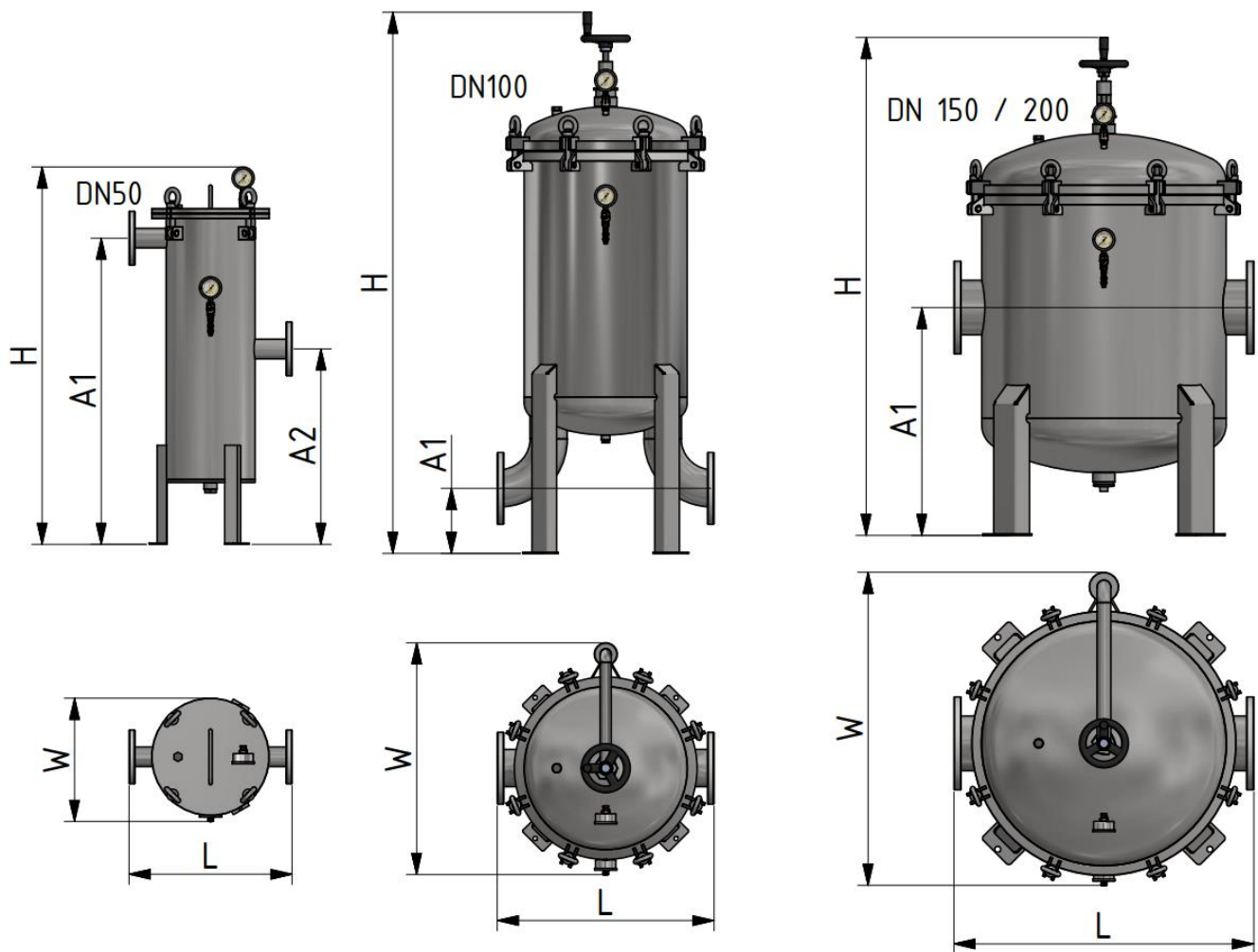
TÖRZS: C235JP acél (igény esetén AISI 304 és 316 típusú rozsdamentes acélból is kapható)

MEMBRÁN: víztaszító mikroszállas polipropilén-szűrő

TÖMÍTŐANYAG: EPDM

FELÜLETI MEGMUNKÁLÁS: vegyi tisztítás (savazás, foszfát) és elektrostatikus festés poliészter porral (az ívóvíznél alkalmazható epoxi bevonatok is rendelkezésre állnak)

KÓD	05-25-050	05-25-030	05-25-040	05-25-200
MODELL	DN50, 304-es cinkelt	DN100, 304-es cinkelt	DN150, 304-es cinkelt	DN200, 304-es cinkelt
ZSÁKOK SZÁMA	1	3	6	8
NOMINÁLIS TÉRFOGATÁRAM (m ³ /óra)	36	108	216	288
MAXIMÁLIS NYOMÁS (bar)	10	10	10	10
A1 (mm)	940	200	700	750
A2 (mm)	600	-	-	-
M (mm)	1149	1644	1530	1614
SZ (mm)	378	695	961	1124
H (mm)	500	120	230	315
TÖMEG (kg)	65.0	120.0	230.0	315.0

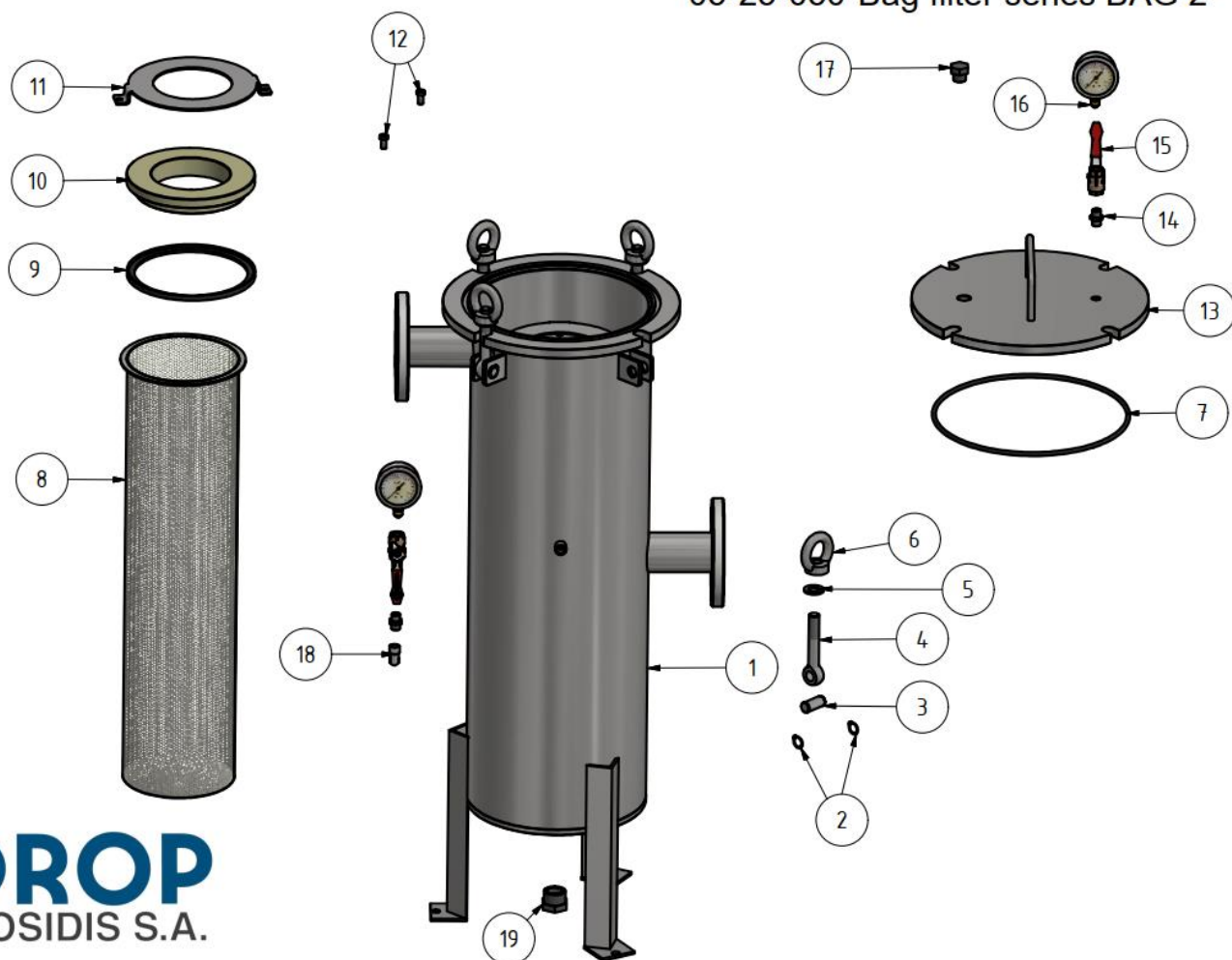


Alkatrészek listája 05-25-050

TÉTEL	DARABSZÁM	ALKATRÉSZ SZÁMA	MEGNEVEZÉS
1	1	02-00-851	A 2"-es BAG szűrő háza
2	8	02-13-045	A tengely biztonsági gyűrűje (DIN 471-16)
3	4	00-03-303-01	Cinkelt ék (d16)
4	4	02-10-186	M16x120 cinkelt szemescsavar
5	4	02-10-260	M16 304-es cinkelt alátét
6	4	02-10-187	M16 cinkelt szemesanya (DIN582)
7	1	02-02-090	O-gyűrű (d6)
8	1	02-03-016	A 2"-es BAG szűrő betétje
9	1	02-02-533	A szűrő zsákjának tömítése
10	1	02-02-534	Poliacetál idom
11	1	02-02-535	A szűrő zsákjának biztonsági gyűrűje
12	2	02-10-124	M8x16 304-es cinkelt cilinderfejű imbuszcsavar
13	1	02-01-105	A 2"-es BAG szűrő fedele
14	2	02-05-042	¼"-es csőcsatlakozó
15	2	02-04-004	¼"-es F-F gömbszelep
16	2	06-02-007	0-16 báros cinkelt glicerines manométer
17	1	02-16-001	½"-es TM (PE) dugó
18	1	02-05-026	¼"-es TM-TF könyök idom
19	1	02-05-342	1"-es TM (PE) dugó

* 05-25-050 2"-es BAG termékvonallú zsákos szűrő

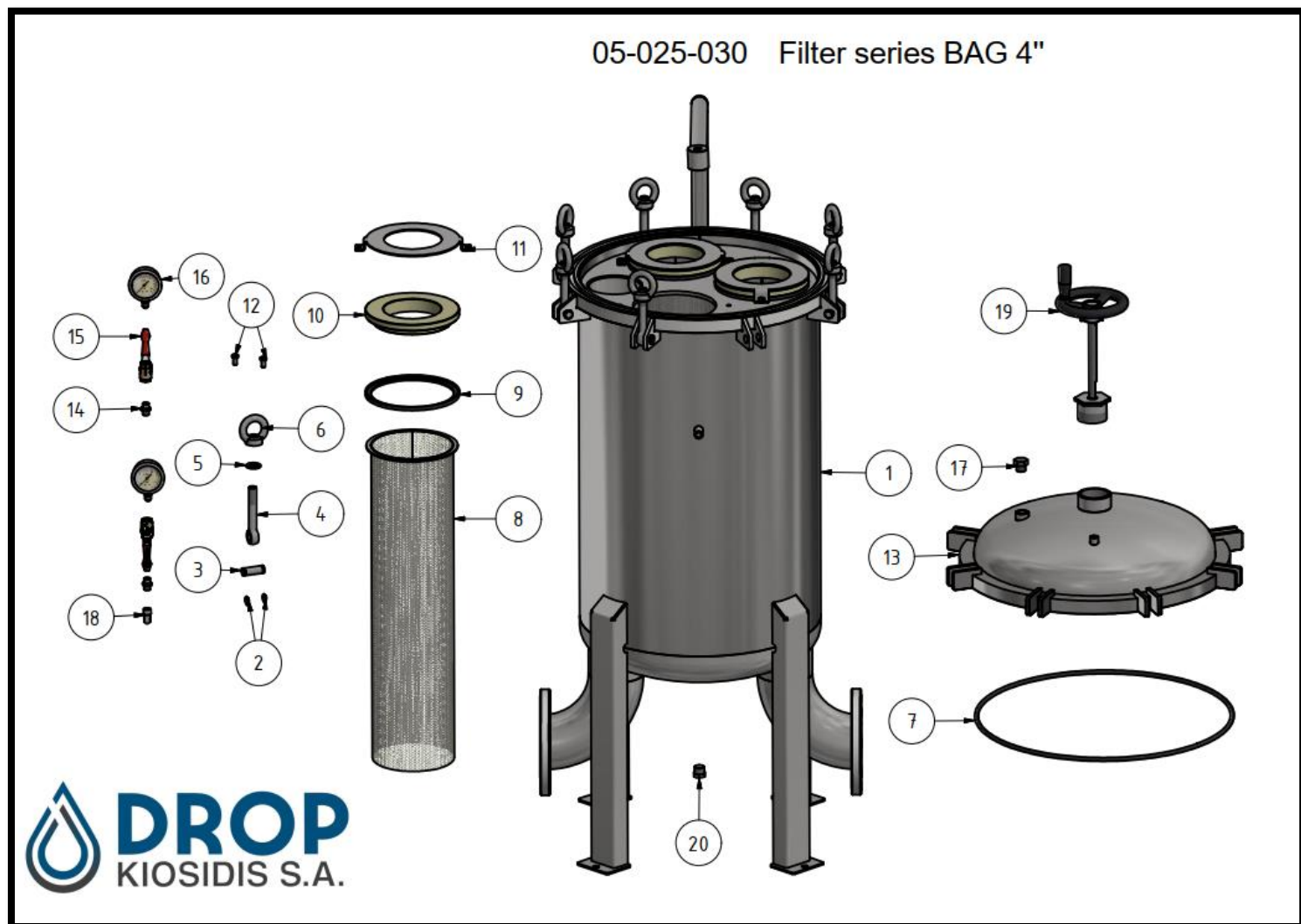
05-25-050 Bag filter series BAG 2"



Alkatrészek listája 05-25-030

TÉTEL	DARABSZÁM	ALKATRÉSZ SZÁMA	MEGNEVEZÉS
1	1	02-00-852	A 4"-es BAG szűrő háza
2	16	02-13-045	A tengely biztonsági gyűrűje (DIN 471-16)
3	8	00-03-303-01	Cinkelt ék (d16)
4	8	02-10-186	M16x120 cinkelt szemescsavar
5	8	02-10-260	M16 304-es cinkelt alátét
6	8	02-10-187	M16 cinkelt szemesanya (DIN582)
7	1	02-02-074	O-gyűrű (d8)
8	3	02-03-217	A 4"-es BAG szűrő betétje
9	3	02-02-533	A szűrő zsákjának tömitése
10	3	02-02-534	Poliacetál idom
11	3	02-02-535	A szűrő zsákjának biztonsági gyűrűje
12	6	02-10-124	M8x16 304-es cinkelt cilinderfejű imbuszcsavar
13	1	02-01-106	A 4"-es BAG szűrő fedele
14	2	02-05-042	¼"-es csőcsatlakozó
15	2	02-04-004	¼"-es F-F gömbszelep
16	2	06-02-007	0-16 báros cinkelt glicerines manométer
17	1	02-16-001	½"-es TM (PE) dugó
18	1	02-05-026	¼"-es TM-TF könyök idom
19	1	02-10-381	Elforgó kerék
20	2	02-05-353	½"-es cinkelt TM (PE) dugó

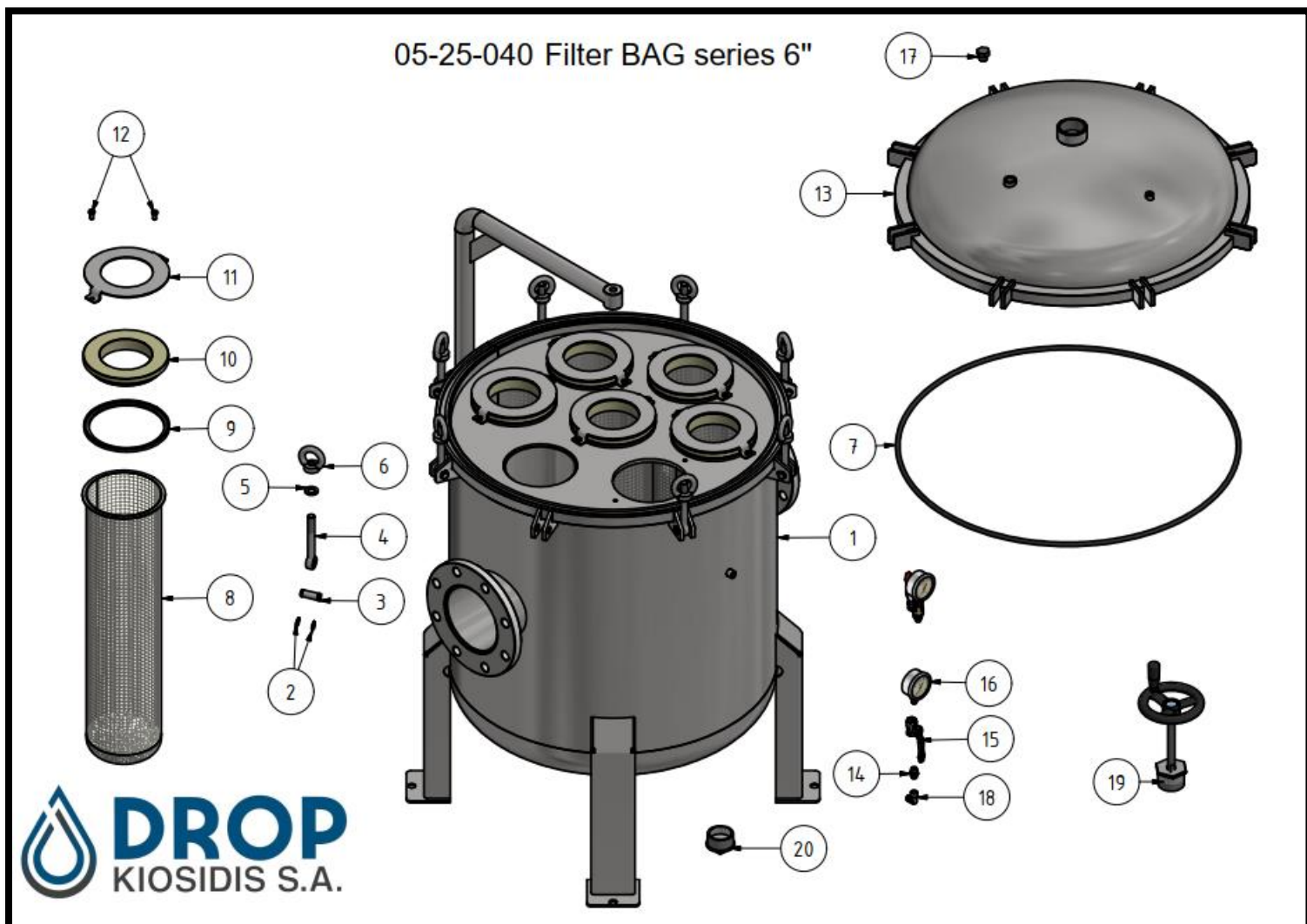
* 05-25-030 4"-es BAG termékvonalú zsákos szűrő



Alkatrészek listája 05-25-040

TÉTEL	DARABSZÁM	ALKATRÉSZ SZÁMA	MEGNEVEZÉS
1	1	02-00-853	A 6"-es BAG szűrő háza
2	16	02-13-045	A tengely biztonsági gyűrűje (DIN 471-16)
3	8	00-03-303-01	Cinkelt ék (d16)
4	8	02-10-186	M16x120 cinkelt szemescsavar
5	8	02-10-260	M16 304-es cinkelt alátét
6	8	02-10-187	M16 cinkelt szemesanya (DIN582)
7	1	02-02-099	O-gyűrű (d10)
8	6	02-03-218	A 6"-es BAG szűrő betétje
9	6	02-02-533	A szűrő zsákjának tömitése
10	6	02-02-534	Poliacetál idom
11	6	02-02-535	A szűrő zsákjának biztonsági gyűrűje
12	12	02-10-124	M8x16 304-es cinkelt cilinderfejű imbuszcsavar
13	1	02-01-107	A 6"-es BAG szűrő fedele
14	2	02-05-042	¼"-es csőcsatlakozó
15	2	02-04-004	¼"-es F-F gömbszelep
16	2	06-02-007	0-16 báros cinkelt glicerines manométer
17	1	02-16-001	½"-es TM (PE) dugó
18	1	02-05-026	¼"-es TM-TF könyök idom
19	1	02-10-381	Elforgó kerék
20	2	02-05-357	2"-es cinkelt TM (PE) dugó

* 05-25-040 6"-es BAG termékvonalú zsákos szűrő



Alkatrészek listája 05-25-200

TÉTEL	DARABSZÁM	ALKATRÉSZ SZÁMA	MEGNEVEZÉS
1	1	02-00-854	A 8"-es BAG szűrő háza
2	24	02-13-045	A tengely biztonsági gyűrűje (DIN 471-16)
3	12	00-03-303-01	Cinkelt ék (d16)
4	12	02-10-186	M16x120 cinkelt szemescsavar
5	12	02-10-260	M16 304-es cinkelt alátét
6	12	02-10-187	M16 cinkelt szemesanya (DIN582)
7	1	02-02-099	O-gyűrű (d10)
8	8	02-03-218	A 6"-es BAG szűrő betétje
9	8	02-02-533	A szűrő zsákjának tömítése
10	8	02-02-534	Poliacetál idom
11	8	02-02-535	A szűrő zsákjának biztonsági gyűrűje
12	16	02-10-124	M8x16 304-es cinkelt cilinderfejű imbuszcsavar
13	1	02-01-107	A 6"-es BAG szűrő fedele
14	2	02-05-042	¼"-es csőcsatlakozó
15	2	02-04-004	¼"-es F-F gömbszelep
16	2	06-02-007	0-16 báros cinkelt glicerines manométer
17	1	02-16-001	½"-es TM (PE) dugó
18	1	02-05-026	¼"-es TM-TF könyök idom
19	1	02-10-381	Elforgó kerék
20	2	02-05-357	2"-es cinkelt TM (PE) dugó

* 05-25-200 8"-es BAG termékvonalú zsákos szűrő

