

Filtri BAG serie BAG



APPLICAZIONI: Acque sotterranee, acque superficiali, acque di torri di raffreddamento, produzione industriale, pretrattamento per processi di desalinizzazione, acque reflue

UTILIZZO: I filtri di questa serie possono essere utilizzati per la rimozione dei solidi sospesi (fessure, sabbia, sporco) dall'acqua. I filtri a maniche hanno bassi costi di investimento e generalmente tollerano un'ampia gamma di applicazioni. Gli utenti possono scegliere tra una linea completa di alloggiamenti per filtri a sacco singolo e multisacco progettati per soddisfare le esigenze delle applicazioni più esigenti. La scelta degli alloggiamenti per filtri a manica singola spazia da quelli adatti per applicazioni di filtrazione assoluta esigenti agli alloggiamenti di alta qualità progettati appositamente per applicazioni sensibili ai costi.

INSTALLAZIONE: I filtri a maniche sono posizionati nell'alloggiamento del filtro a maniche all'interno del recipiente a pressione. Alcuni sacchetti hanno una classificazione in micron sufficientemente piccola da filtrare un'ampia varietà di particelle. Per quanto riguarda il flusso dell'acqua, l'ingresso si trova sopra l'uscita. L'uscita è solitamente in basso. L'ingresso consente al liquido di fluire nel sacchetto filtro in modo che la direzione del flusso sia dall'interno verso l'esterno.

MANUTENZIONE: I sacchetti dei filtri a maniche vengono puliti manualmente.

Materiali

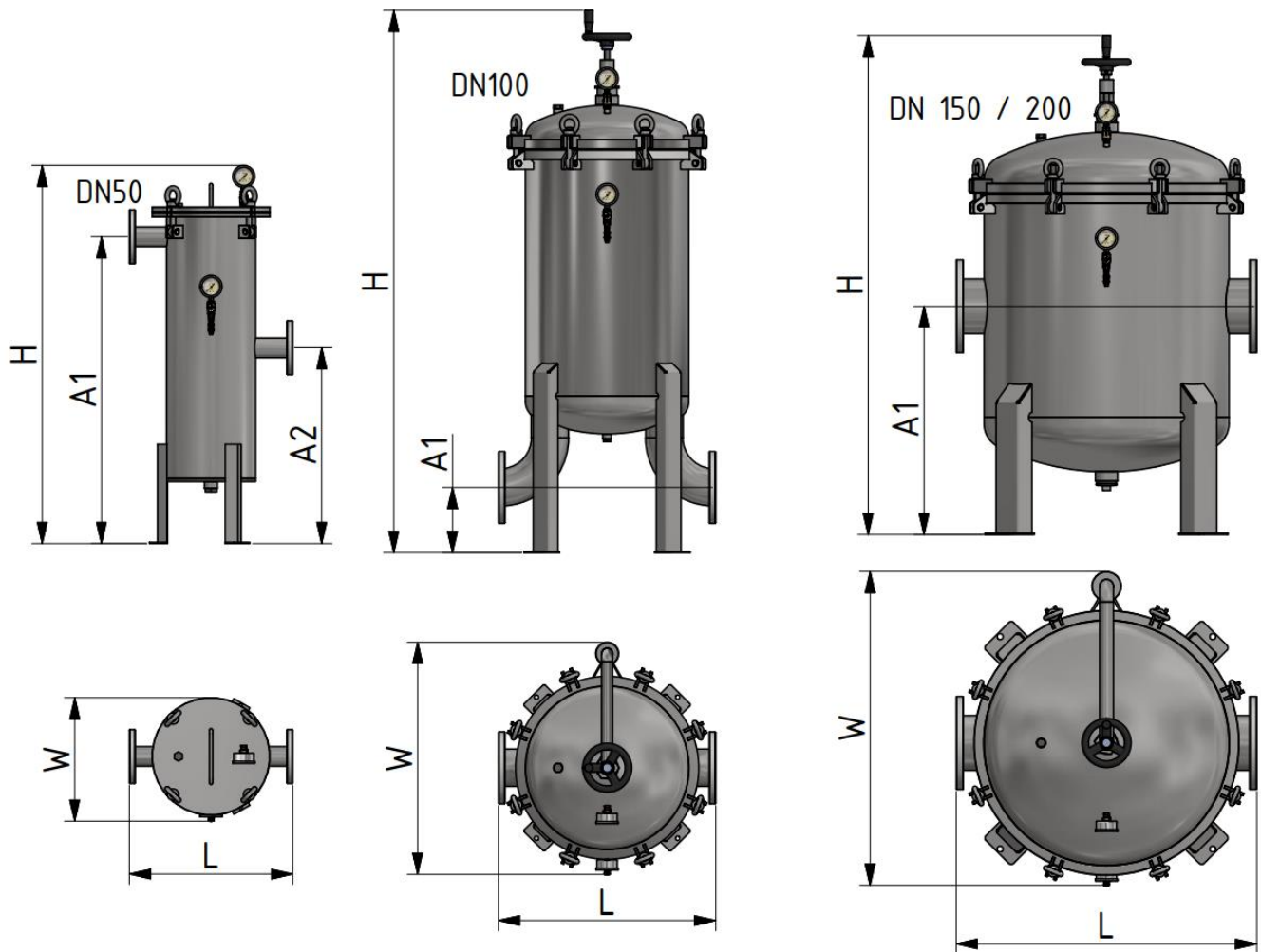
CORPO: Acciaio S235JR (disponibile anche in acciaio inox AISI 304 e 316, su richiesta)

MEDIA: Filtro in microfibra idrofobica in polipropilene

GUARNIZIONI: EPDM

TRATTAMENTO DELLA SUPERFICIE: Pulitura chimica (decapaggio, fosfatazione) e verniciatura elettrostatica con polvere poliestere (disponibili vernici epossidiche adatte per acqua potabile).

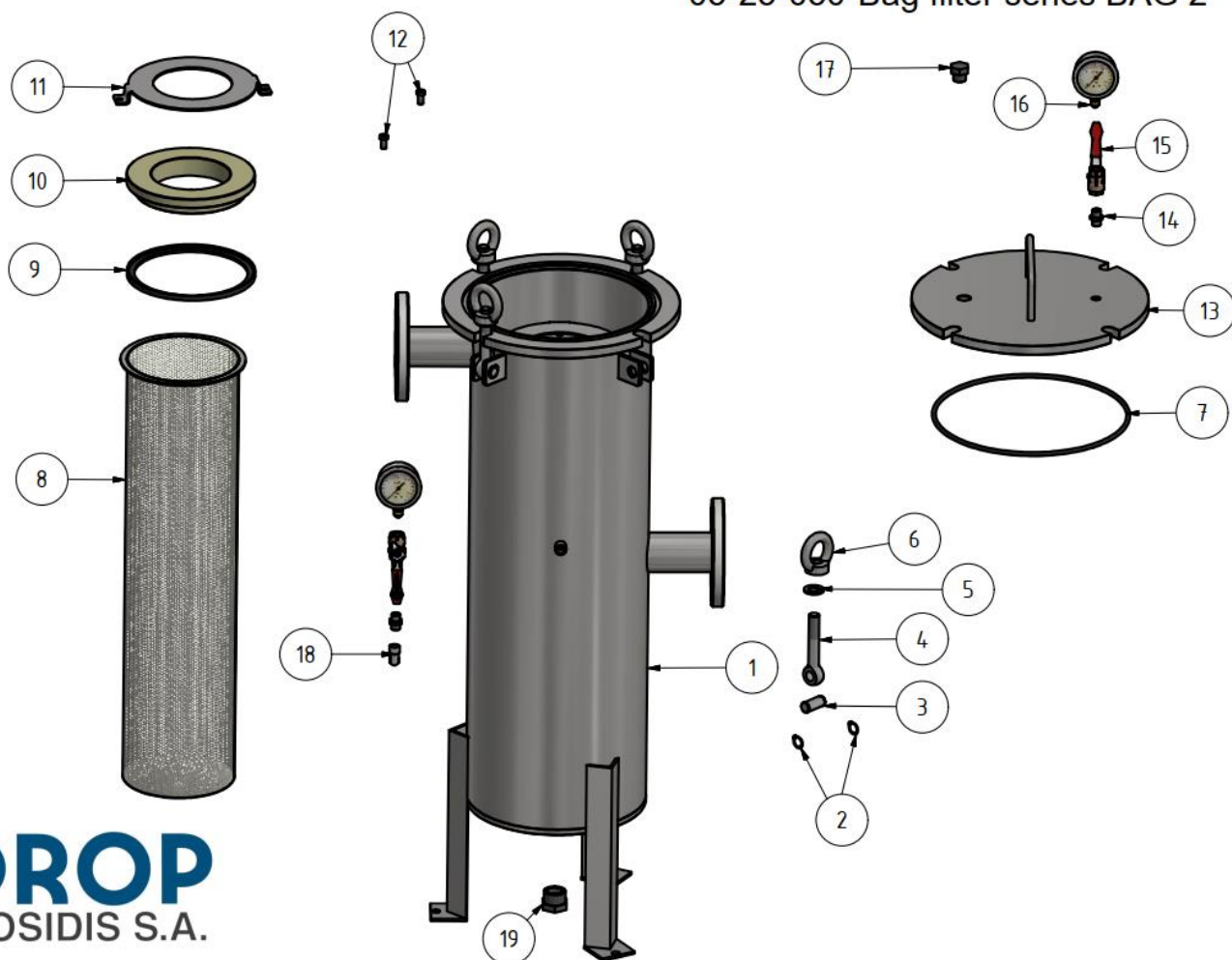
CODICE	25-05-050	25-05-030	25-05-040	25-05-200
MODELLO	DN50, inox 304	DN100, inox 304	DN150, inox 304	DN200, inox 304
NUMERO DI SACCHI	1	3	6	8
PORTATA NOMINALE (m ³ /h)	36	108	216	288
PRESSIONE MASSIMA (bar)	10	10	10	10
A1(mm)	940	200	700	750
A2(mm)	600	-	-	-
H(mm)	1149	1644	1530	1614
L (mm)	378	695	961	1124
L (mm)	500	120	230	315
Peso (kg)	65.0	120,0	230,0	315.0



Elenco delle parti 05-25-050

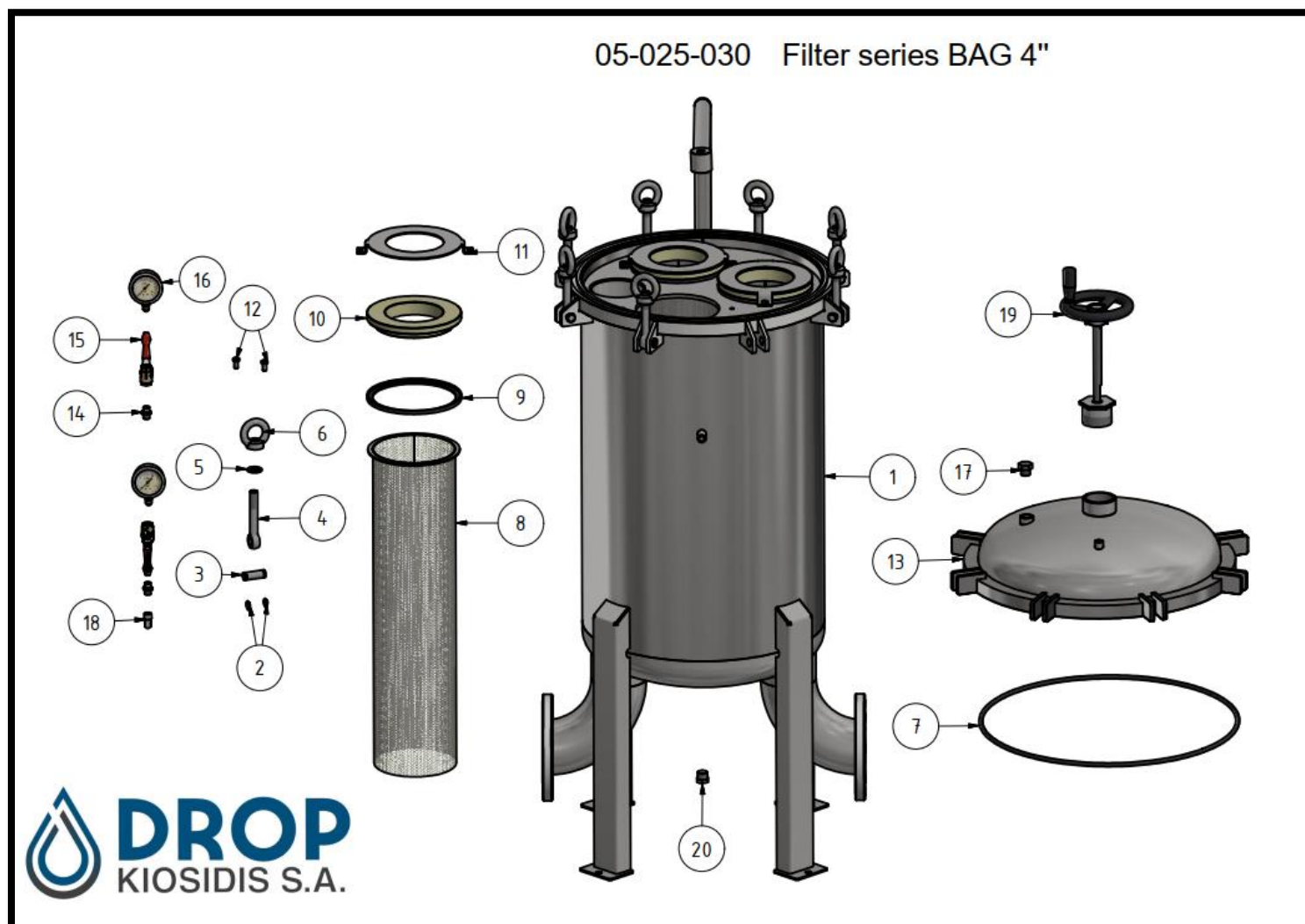
ARTICOLO	QUANTITÀ	NUMERO DI PARTE	TITOLO
1	1	02-00-851	Custodia filtro BAG 2"
2	8	02-13-045	Anello di sicurezza per albero DIN 471-16
3	4	00-03-303-01	Perno d16 inox
4	4	02-10-186	Golfare M16X120 inox
5	4	02-10-260	Rondella M16 inox 304
6	4	02-10-187	Dado ad occhiello M16 inox DIN582
7	1	02-02-090	Anello OR d.6
8	1	02-03-016	Cartuccia filtrante BAG 2"
9	1	02-02-533	Guarnizione del sacchetto filtro
10	1	02-02-534	Adattatore in poliacetale
11	1	02-02-535	Anello di tenuta filtro a sacco
12	2	02-10-124	Vite a testa cilindrica con cava esagonale M8X16 inox 304
13	1	02-01-105	Coperchio per filtro BAG 2"
14	2	02-05-042	Capeczolo ¼"
15	2	02-04-004	Valvola a sfera ¼" FF
16	2	02-06-007	Manometro in glicerina 0-16 bar inox
17	1	16-02-001	Tappo ½"TM (PE)
18	1	02-05-026	Gomito ¼" TM-TF
19	1	02-05-342	Tappo 1"TM (PE)

05-25-050 Bag filter series BAG 2"



Elenco delle parti 05-25-030

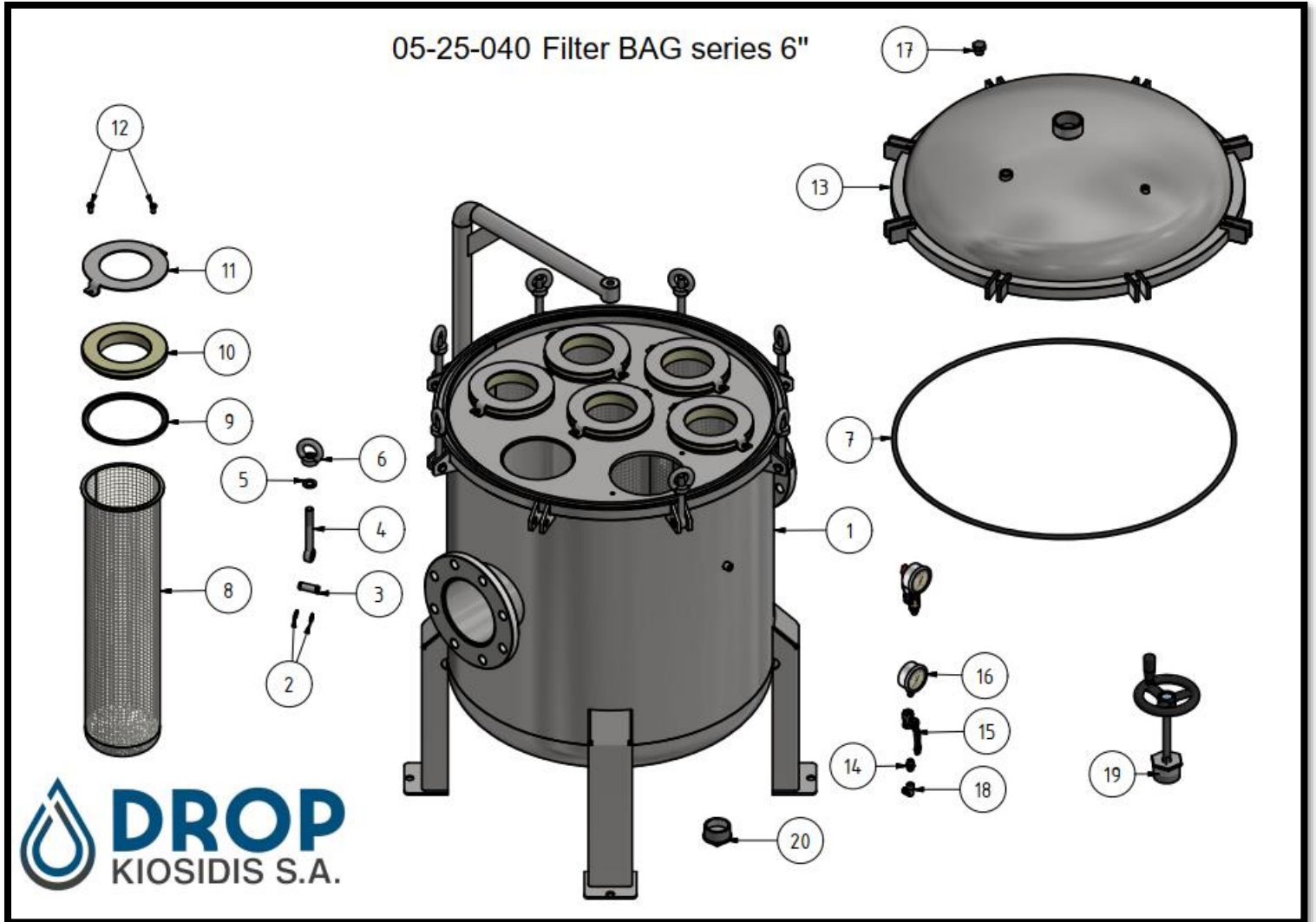
ARTICOLO	QUANTITÀ	NUMERO DI PARTE	TITOLO
1	1	02-00-852	Custodia filtro BAG 4"
2	16	02-13-045	Anello di sicurezza per albero DIN 471-16
3	8	00-03-303-01	Perno d16 inox
4	8	02-10-186	Golfare M16X120 inox
5	8	02-10-260	Rondella M16 inox 304
6	8	02-10-187	Dado ad occhiello M16 inox DIN582
7	1	02-02-074	Anello OR d.8
8	3	02-03-217	Cartuccia filtrante BAG 4"
9	3	02-02-533	Guarnizione del sacchetto filtro
10	3	02-02-534	Adattatore in poliacetale
11	3	02-02-535	Anello di tenuta filtro a sacco
12	6	02-10-124	Vite a testa cilindrica con cava esagonale M8X16 inox 304
13	1	02-01-106	Coperchio per filtro BAG 4"
14	2	02-05-042	Capeczolo ¼"
15	2	02-04-004	Valvola a sfera ¼" FF
16	2	02-06-007	Manometro in glicerina 0-16 bar inox
17	1	16-02-001	Tappo ½"TM (PE)
18	1	02-05-026	Gomito ¼" TM-TF
19	1	02-10-381	Ruota rotante
20	2	02-05-353	Tappo ½" zincato TM (PE)



Elenco delle parti 05-25-040

ARTICOLO	QUANTITÀ	NUMERO DI PARTE	TITOLO
1	1	02-00-853	Custodia filtro BAG 6"
2	16	02-13-045	Anello di sicurezza per albero DIN 471-16
3	8	00-03-303-01	Perno d16 inox
4	8	02-10-186	Golfare M16X120 inox
5	8	02-10-260	Rondella M16 inox 304
6	8	02-10-187	Dado ad occhiello M16 inox DIN582
7	1	02-02-099	Anello OR d.10
8	6	02-03-218	Cartuccia filtrante BAG 6"
9	6	02-02-533	Guarnizione del sacchetto filtro
10	6	02-02-534	Adattatore in poliacetale
11	6	02-02-535	Anello di tenuta filtro a sacco
12	12	02-10-124	Vite a testa cilindrica con cava esagonale M8X16 inox 304
13	1	02-01-107	Coperchio per filtro BAG 6"
14	2	02-05-042	Capecozolo ¼"
15	2	02-04-004	Valvola a sfera ¼" FF
16	2	02-06-007	Manometro in glicerina 0-16 bar inox
17	1	16-02-001	Tappo ½"TM (PE)
18	1	02-05-026	Gomito ¼" TM-TF
19	1	02-10-381	Ruota rotante
20	2	02-05-357	Tappo 2" zincato TM (PE)

05-25-040 Filter BAG series 6"



Elenco delle parti 05-25-200

ARTICOLO	QUANTITÀ	NUMERO DI PARTE	TITOLO
1	1	02-00-854	Custodia filtro BAG 8"
2	24	02-13-045	Anello di sicurezza per albero DIN 471-16
3	12	00-03-303-01	Perno d16 inox
4	12	02-10-186	Golfare M16X120 inox
5	12	02-10-260	Rondella M16 inox 304
6	12	02-10-187	Dado ad occhiello M16 inox DIN582
7	1	02-02-099	Anello OR d.10
8	8	02-03-218	Cartuccia filtrante BAG 6"
9	8	02-02-533	Guarnizione del sacchetto filtro
10	8	02-02-534	Adattatore in poliacetale
11	8	02-02-535	Anello di tenuta filtro a sacco
12	16	02-10-124	Vite a testa cilindrica con cava esagonale M8X16 inox 304
13	1	02-01-107	Coperchio per filtro BAG 6"
14	2	02-05-042	Capezzolo ¼"
15	2	02-04-004	Valvola a sfera ¼" FF
16	2	02-06-007	Manometro in glicerina 0-16 bar inox
17	1	16-02-001	Tappo ½"TM (PE)
18	1	02-05-026	Gomito ¼" TM-TF
19	1	02-10-381	Ruota rotante
20	2	02-05-357	Tappo 2" zincato TM (PE)

05-25-200 Filter BAG series 8"

