

Zakfilters van de BAG serie



TOEPASSINGEN: Grondwater, oppervlaktewater, koeltorenwater, industriële productie, voorbehandeling voor ontziltingsproces, afvalwater

GEBRUIK: Filters van deze serie kunnen worden gebruikt om zwevend stof (scheuren, zand, vuil) uit het water te verwijderen. Zakfilters hebben lage investeringskosten en worden over het algemeen ondersteund door een breed scala aan toepassingen. Gebruikers kunnen kiezen uit een complete reeks filters met één of meerdere zakken die zijn ontworpen om te voldoen aan de behoeften van de meest veeleisende toepassingen. De selectie van filterbehuizingen met één zak varieert van behuizingen die geschikt zijn voor de precieze toepassing van absolute filtratie tot hoogwaardige behuizingen die speciaal zijn ontworpen voor gevoelige toepassingen.

INSTALLATIE: Zakfilters worden in de zak op de filterbehuizing in het drukvat geplaatst. Sommige zakken hebben klein genoeg micron om een groot aantal deeltjes te filteren. Met betrekking tot de waterstroom bevindt de aanzuigpoort zich boven de uitlaat. Uitlaat zit meestal aan de onderkant. Door de zuigopening kan de vloeistof in de filterzak stromen, zodat de stroomrichting van binnen naar buiten is.

Onderhoud: Zakken van zakfilters worden met de hand gereinigd.

Materialen

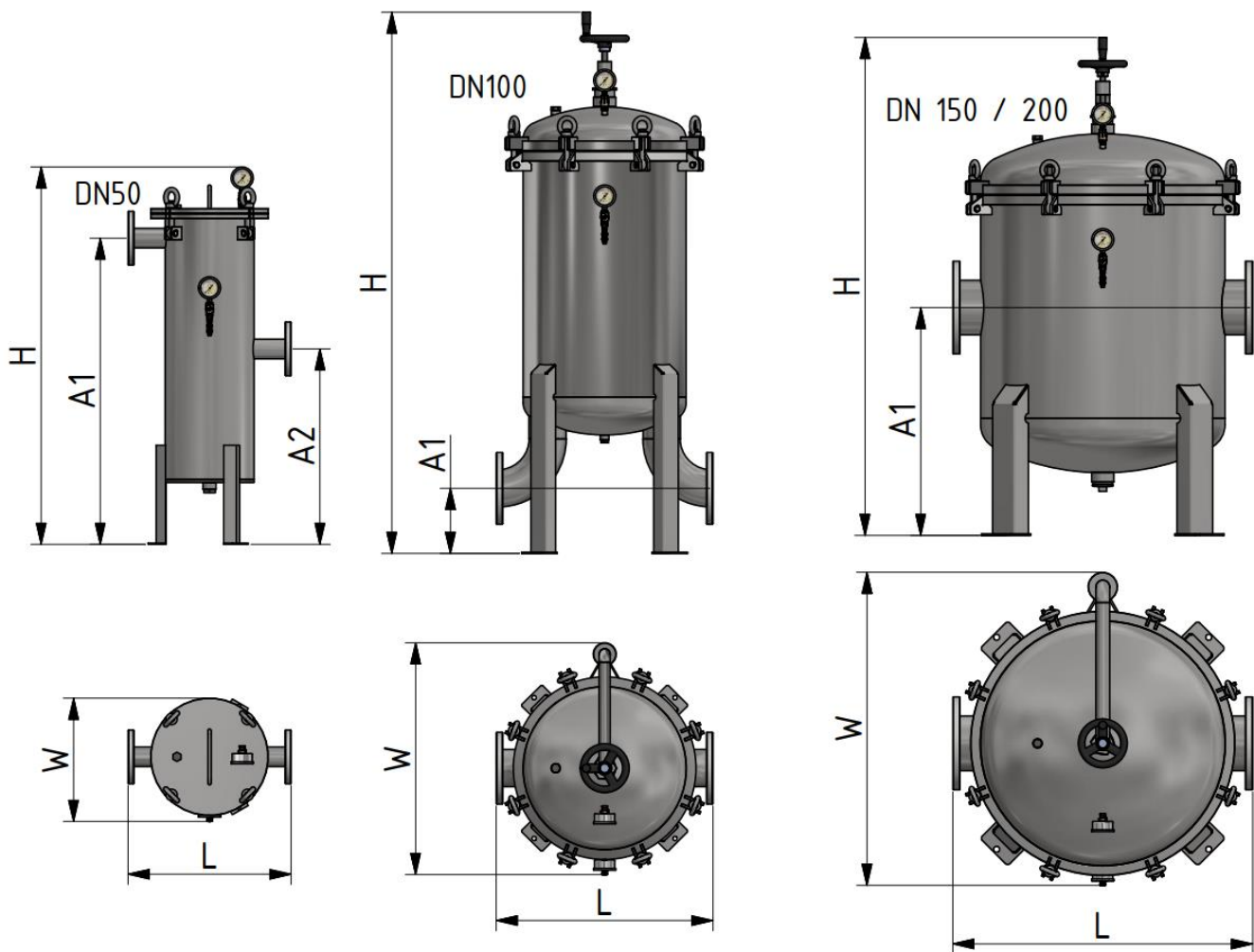
LICHAAM: C235JP staal (ook verkrijgbaar in roestvrij staal AISI 304 en 316, op aanvraag).

MEMBRAAN: Polypropyleen hydrofoob microvezelfilter

AFDICHTING: EPDM

OPPERVLAKTEBEHANDELING: : chemisch reinigen (beitsen, fosfaat) en elektrostatisch schilderen met polyester poeder (epoxycoatings geschikt voor drinkwater zijn beschikbaar).

CODE	05-25-050	25-05-030	25-05-040	25-05-200
MODEL	DN50, verzinkt 304	DN100, verzinkt 304	DN150, verzinkt 304	DN200, verzinkt 304
AANTAL ZAKKEN	1	3	6	8
NOMINAAL DEBIET (m ³ /u)	36	108	216	288
MAX. DRUK (bar)	10	10	10	10
A1 (mm)	940	200	700	750
A2 (mm)	600	-	-	-
H (mm)	1149	1644	1530	1614
B (mm)	378	695	961	1124
D (mm)	500	120	230	315
GEWICHT (kg)	65.0	120	230.0	315

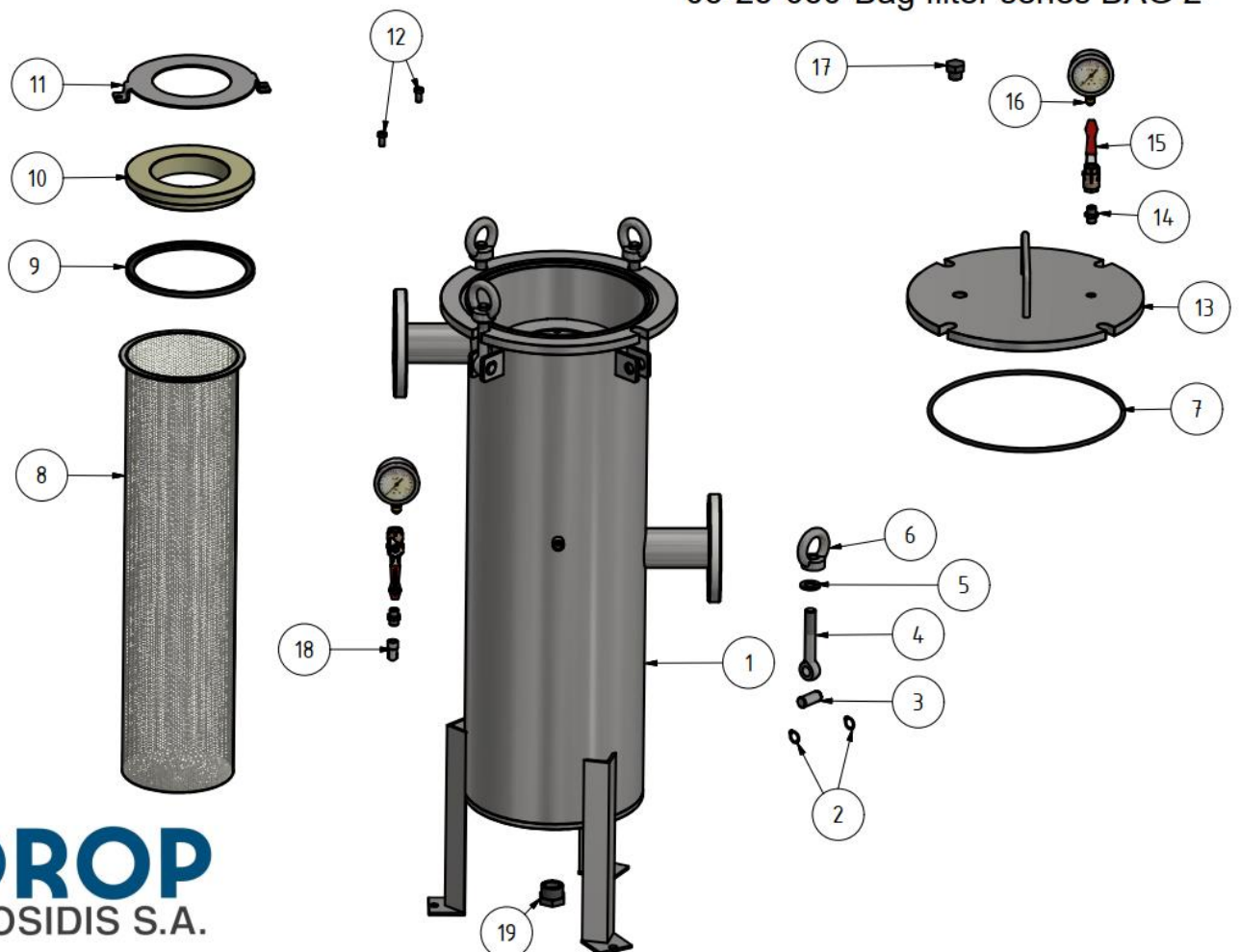


Onderdelenlijst 05-25-050

ITEM	AANTAL	ONDERDEELNUMMER	NAAM
1	1	02-00-851	Filterbehuizing BAG 2"
2	8	02-13-045	As borgring DIN 471-16
3	4	00-03-303-01	Pin d16 verzinkt
4	4	02-10-186	Oogbout M16X120 verzinkt
5	4	02-10-260	Sluitring M16 verzinkt 304
6	4	02-10-187	Oogmoer M16 verzinkt DIN582
7	1	02-02-090	O-ring d.6
8	1	02-03-016	Filterpatroon BAG 2"
9	1	02-02-533	Filterzakafdichting
10	1	02-02-534	Polyacetaaladapter
11	1	02-02-535	Veiligheidsring voorfilter zak
12	2	02-10-124	Inbusbout met cilinderkop M8x16 verzinkt 304
13	1	02-01-105	Deksel voor BAG filter 2"
14	2	02-05-042	Buisaansluiting ¼"
15	2	02-04-004	Kogelkraan ¼" F-F
16	2	06-02-007	Glycerine manometer 0-16 bar verzinkt
17	1	16-02-001	Plug ½" TM (PE)
18	1	02-05-026	Elleboog ¼" TM-TF
19	1	02-05-342	Stekker 1" TM (PE)

* 05-25-050 BAG 2" serie zakfilter

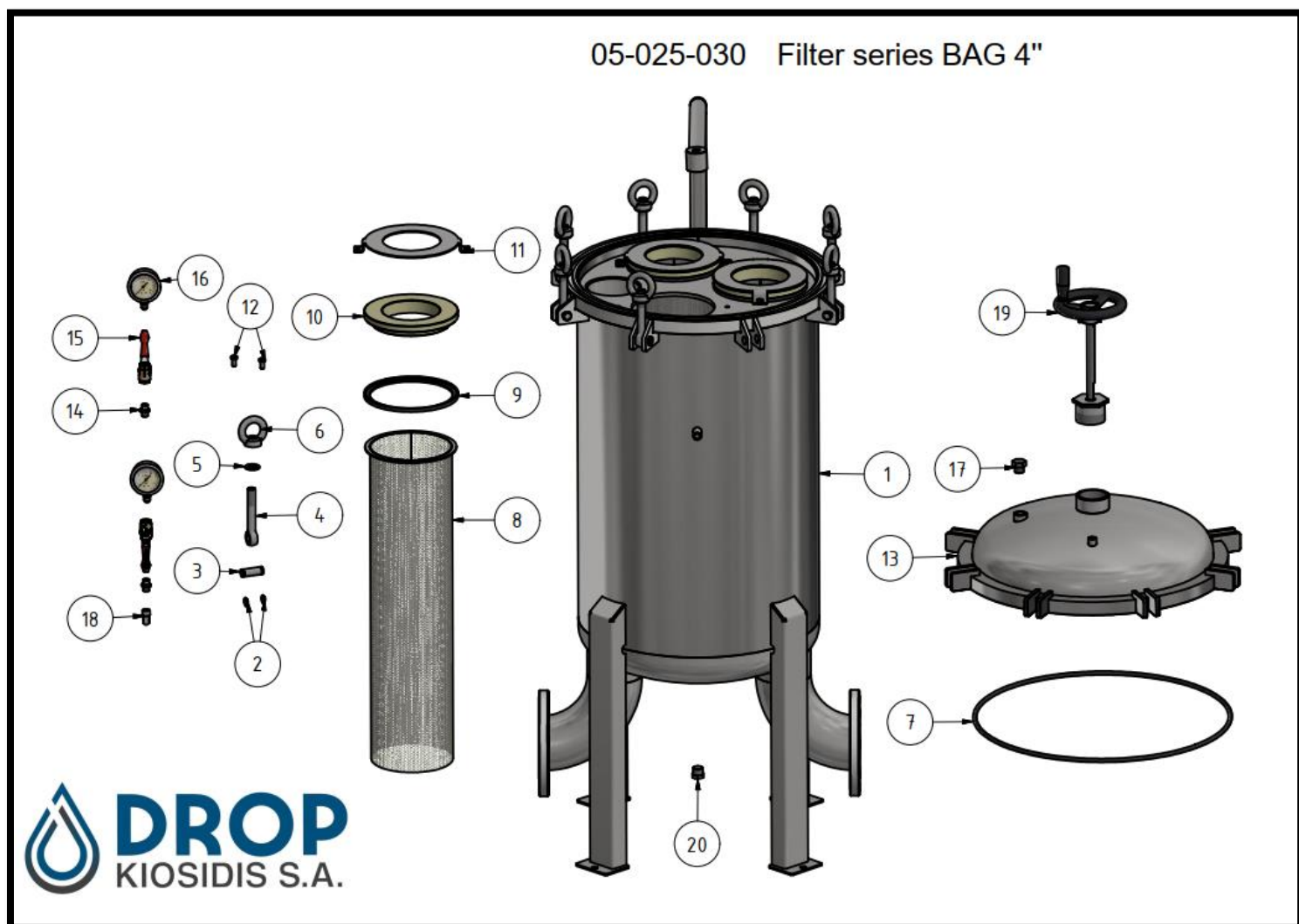
05-25-050 Bag filter series BAG 2"



Onderdelenlijst 05-25-030

ITEM	AANTAL	ONDERDEELNUMMER	NAAM
1	1	02-00-852	Filterbehuizing BAG 4"
2	16	02-13-045	As borgring DIN 471-16
3	8	00-03-303-01	Pin d16 verzinkt
4	8	02-10-186	Oogbout M16X120 verzinkt
5	8	02-10-260	Sluitring M16 verzinkt 304
6	8	02-10-187	Oogmoer M16 verzinkt DIN582
7	1	02-02-074	O-ring d.8
8	3	02-03-217	Filterpatroon BAG 4"
9	3	02-02-533	Filterzakafdichting
10	3	02-02-534	Polyacetaaladapter
11	3	02-02-535	Filterzak borgring
12	6	02-10-124	Inbusbout met cilinderkop M8x16 verzinkt 304
13	1	02-01-106	Deksel voor BAG filter 4"
14	2	02-05-042	Buisaansluiting ¼"
15	2	02-04-004	Kogelkraan ¼" F-F
16	2	06-02-007	Glycerine manometer 0-16 bar verzinkt
17	1	16-02-001	Plug ½" TM (PE)
18	1	02-05-026	Elleboog ¼" TM-TF
19	1	02-10-381	Roterend wiel
20	2	02-05-353	Plug ½" gegalvaniseerd TM (PE)

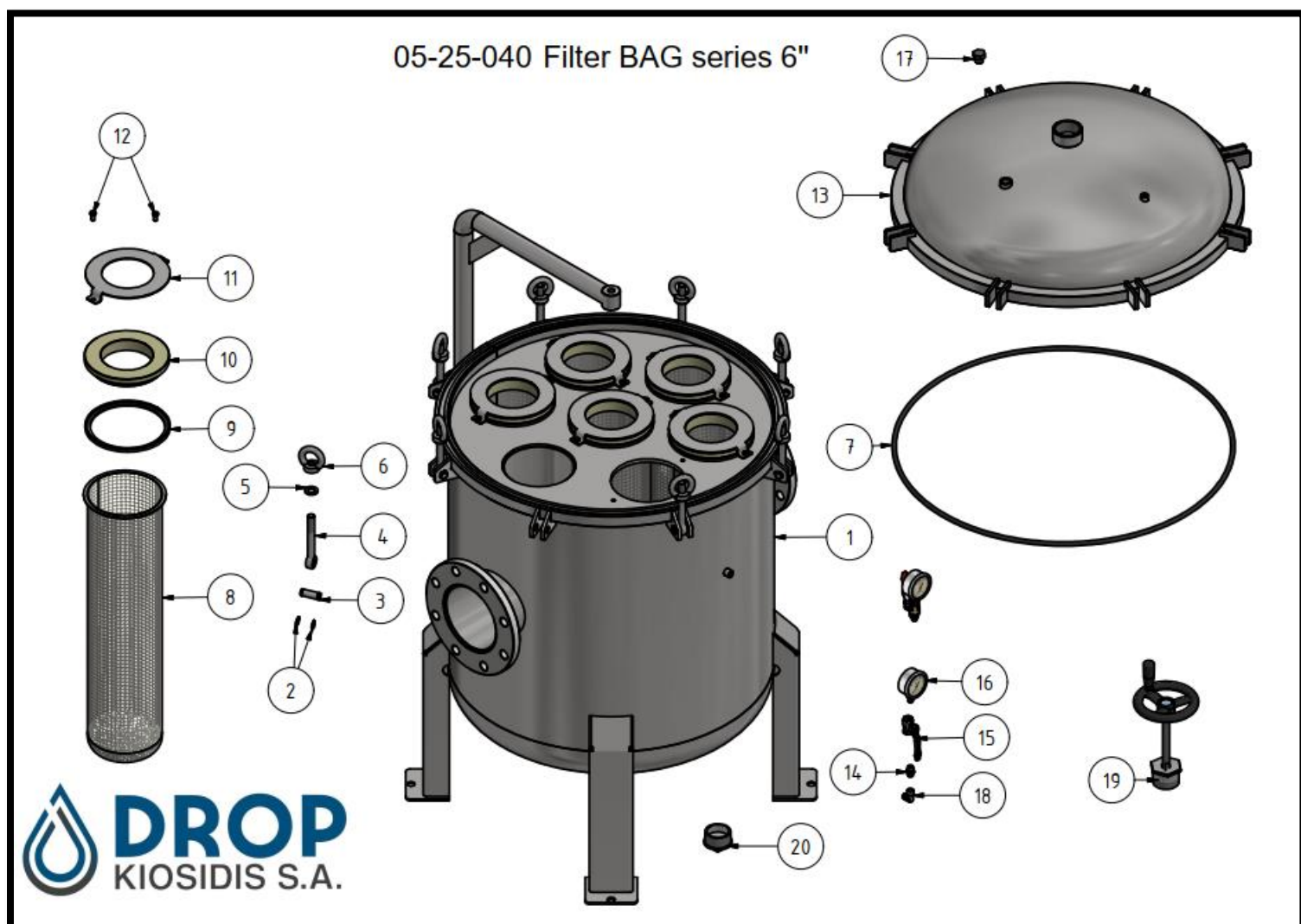
* 05-25-030 BAG 4" serie zakfilter



Onderdelenlijst 05-25-040

ITEM	AANTAL	ONDERDEELNUMMER	NAAM
1	1	02-00-853	Filterbehuizing BAG 6"
2	16	02-13-045	As borgring DIN 471-16
3	8	00-03-303-01	Pin d16 verzinkt
4	8	02-10-186	Oogbout M16X120 verzinkt
5	8	02-10-260	Sluitring M16 verzinkt 304
6	8	02-10-187	Oogmoer M16 verzinkt DIN582
7	1	02-02-099	O-ring d.10
8	6	02-03-218	Filterpatroon BAG 6"
9	6	02-02-533	Filterzakafdichting
10	6	02-02-534	Polyacetaaladapter
11	6	02-02-535	Filterzak borgring
12	12	02-10-124	Inbusbout met cilinderkop M8x16 verzinkt 304
13	1	02-01-107	Deksel voor BAG filter 6"
14	2	02-05-042	Buisaansluiting ¼"
15	2	02-04-004	Kogelkraan ¼" F-F
16	2	06-02-007	Glycerine manometer 0-16 bar verzinkt
17	1	16-02-001	Plug ½" TM (PE)
18	1	02-05-026	Elleboog ¼" TM-TF
19	1	02-10-381	Roterend wiel
20	2	02-05-357	Stekker 2" gegalvaniseerd TM (PE)

* 05-25-040 BAG 6" serie zakfliter



Onderdelenlijst 05-25-200

ITEM	AANTAL	ONDERDEELNUMMER	NAAM
1	1	02-00-854	Filterbehuizing BAG 8"
2	24	02-13-045	As borgring DIN 471-16
3	12	00-03-303-01	Pin d16 verzinkt
4	12	02-10-186	Oogbout M16X120 verzinkt
5	12	02-10-260	Sluitring M16 verzinkt 304
6	12	02-10-187	Oogmoer M16 verzinkt DIN582
7	1	02-02-099	O-ring d.10
8	8	02-03-218	Filterpatroon BAG 6"
9	8	02-02-533	Filterzakafdichting
10	8	02-02-534	Polyacetaaladapter
11	8	02-02-535	Filterzak borgring
12	16	02-10-124	Inbusbout met cilinderkop M8x16 verzinkt 304
13	1	02-01-107	Deksel voor BAG filter 6"
14	2	02-05-042	Buisaansluiting ¼"
15	2	02-04-004	Kogelkraan ¼" F-F
16	2	06-02-007	Glycerine manometer 0-16 bar verzinkt
17	1	16-02-001	Plug ½" TM (PE)
18	1	02-05-026	Elleboog ¼" TM-TF
19	1	02-10-381	Roterend wiel
20	2	02-05-357	Stekker 2" gegalvaniseerd TM (PE)

* 05-25-200 BAG 2" serie zakfilter

05-25-200 Filter BAG series 8"

