

Filtre BAG Seria BAG



APLICAȚII: Ape subterane, ape de suprafață, apă din turnurile de răcire, producție industrială, pretratere pentru procesul de desalinizare, ape reziduale

UTILIZARE: Filtrele din această serie pot fi utilizate pentru îndepărtarea solidelor în suspensie (norii, nisip, murdărie) din apă. Filtrele cu sac au costuri de investiție reduse și sunt în general tolerante la o gamă largă de aplicații. Utilizatorii pot alege dintr-o gamă completă de carcase filtrante cu unul sau mai multe saci, concepute pentru a satisface nevoile celor mai exigente aplicații. Gama de carcase pentru filtre cu un singur sac variază de la cele potrivite pentru aplicații de filtrare absolută la carcase de înaltă calitate concepute special pentru aplicații sensibile la costuri.

INSTALARE: Filtrele cu saci sunt plasate în carcasa filtrului cu saci din interiorul vasului sub presiune. Unii saci au un indice de microni suficient de mic pentru a filtra o mare varietate de particule. În ceea ce privește fluxul de apă, intrarea se află deasupra ieșirii. Ieșirea este de obicei în partea de jos. Intrarea permite lichidului să curgă în sacul filtrant, astfel încât direcția de curgere să fie din interior spre exterior.

ÎNTREȚINERE: Sacii din filtrele cu saci sunt curățați manual.

Materiale

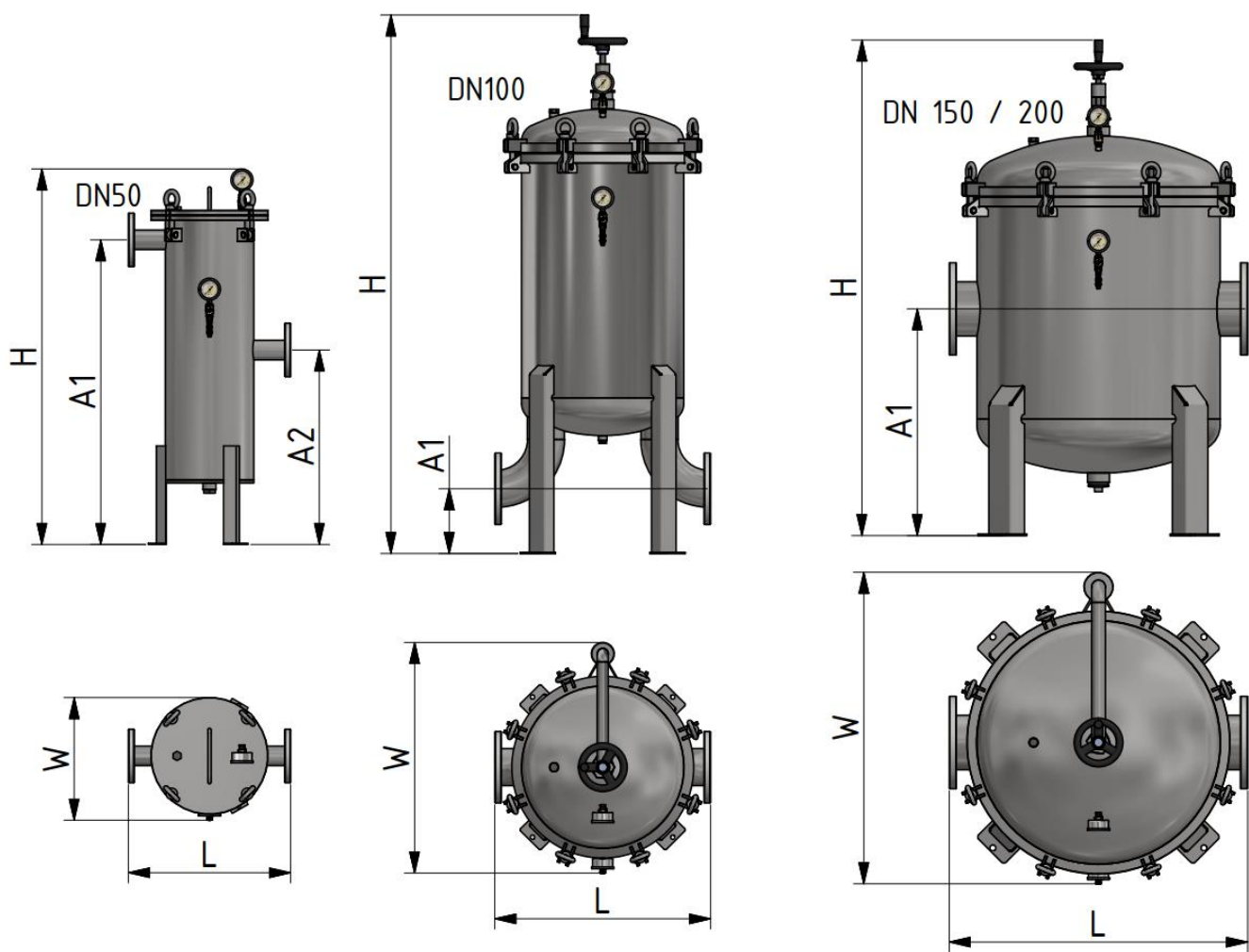
CORP: Oțel S235JR (disponibil și în oțel inoxidabil AISI 304 & 316, la cerere)

MEDIU: Filtru microfibră hidrofobă din polipropilenă

GARNITURI: EPDM

TRATAMENT DE SUPRAFAȚĂ: Curățare chimică (decapare, fosfatare) și vopsire electrostatică cu pulbere de poliester (sunt disponibile acoperiri epoxidice adecvate pentru apă potabilă).

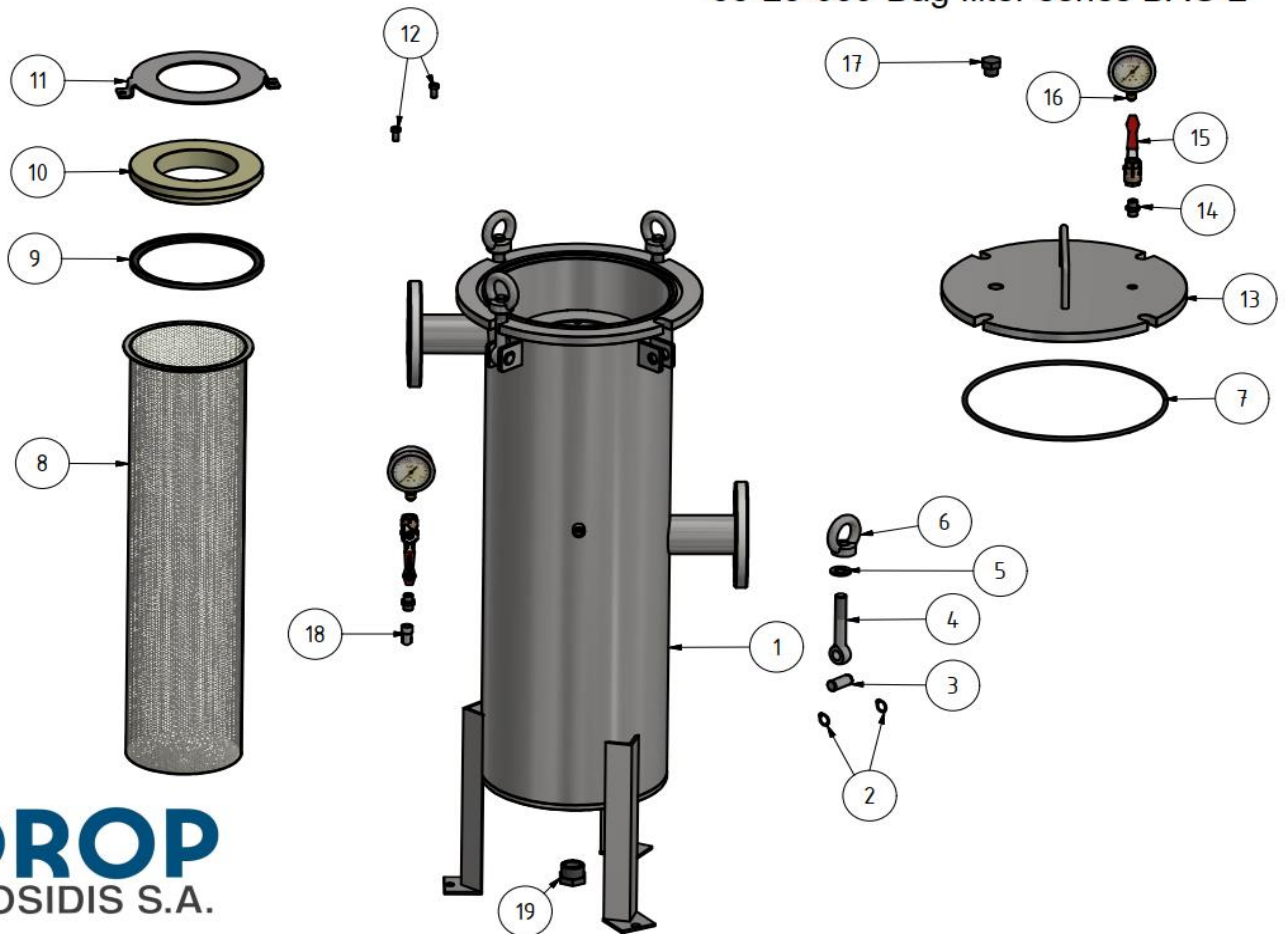
COD	05-25-050	05-25-030	05-25-040	05-25-200
MODEL	DN50, inox 304	DN100, inox 304	DN150, inox 304	DN200, inox 304
NUMĂR DE SACI	1	3	6	8
FLUX NOMINAL (m ³ /h)	36	108	216	288
PRESIUNE MAXIMĂ (bar)	10	10	10	10
A1 (mm)	940	200	700	750
A2 (mm)	600	-	-	-
H (mm)	1149	1644	1530	1614
W (mm)	378	695	961	1124
L (mm)	500	120	230	315
GREUTATE (kg)	65,0	120,0	230,0	315,0



Lista de piese 05-25-050

ARTICOL	CANTITATE	NUMĂR PIESĂ	TITLU
1	1	02-00-851	Carcasă filtru BAG 2"
2	8	02-13-045	Inel de reținere pentru arbore DIN 471-16
3	4	00-03-303-01	Pin d16 inox
4	4	02-10-186	Șurub cu ochi M16X120 inox
5	4	02-10-260	Șaibă M16 inox 304
6	4	02-10-187	Piuliță cu ochi M16 inox DIN582
7	1	02-02-090	O-ring d.6
8	1	02-03-016	Cartuș filtru BAG 2"
9	1	02-02-533	Garnitura sacului de filtrare
10	1	02-02-534	Adaptor poliacetal
11	1	02-02-535	Inel de reținere filtru sac
12	2	02-10-124	Șurub cu cap hexagonal M8X16 inox 304
13	1	02-01-105	Capac pentru filtru BAG 2"
14	2	02-05-042	Racord filetat 1/4"
15	2	02-04-004	Supapă cu bilă 1/4" F-F
16	2	06-02-007	Manometru glicerină 0-16 bar inox
17	1	02-16-001	Conector 1/2" TM (PE)
18	1	02-05-026	Cot 1/4" TM-TF
19	1	02-05-342	Conector 1" TM (PE)

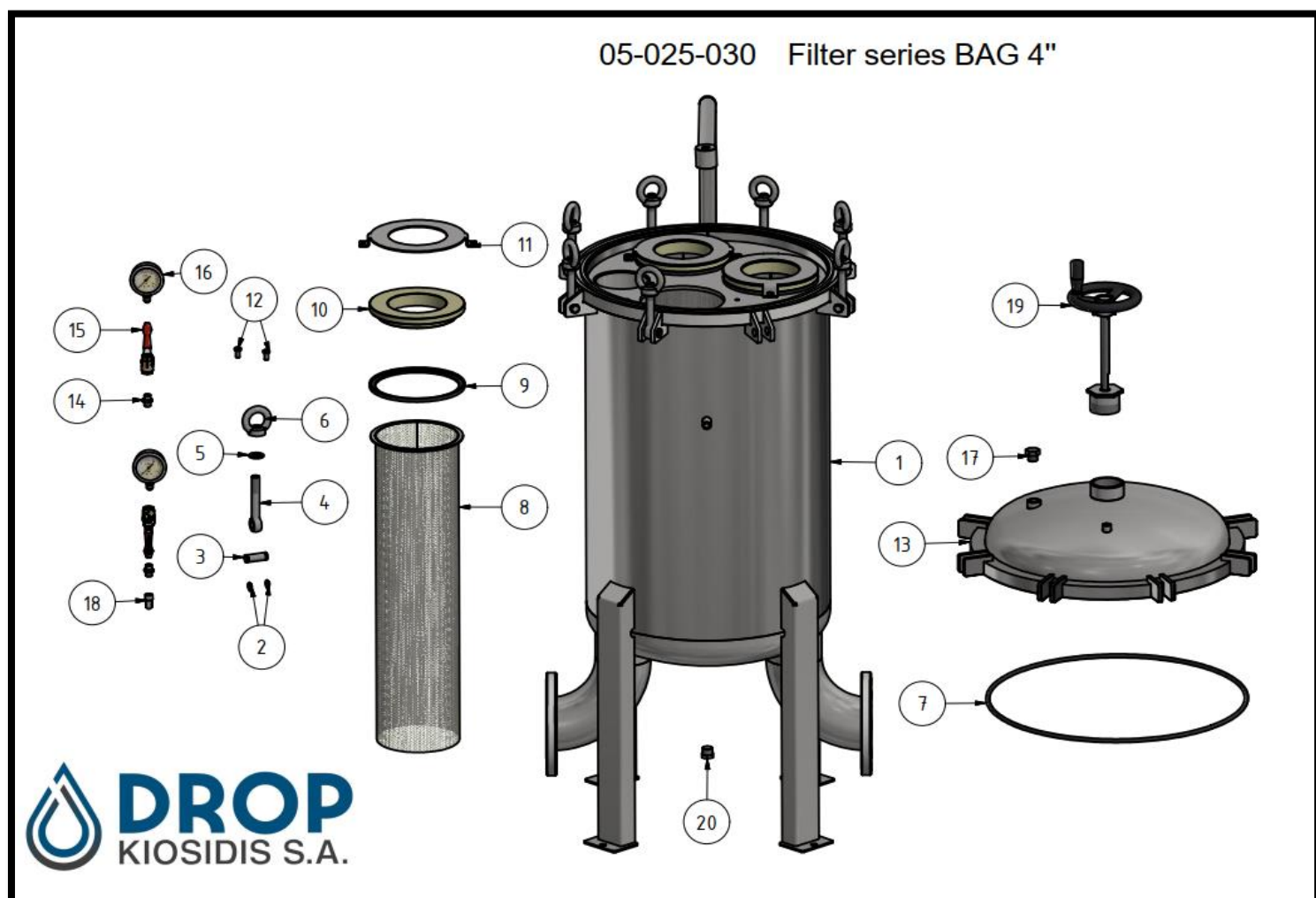
05-25-050 Bag filter series BAG 2"



*** 05-25-050 Filtre BAG Seria BAG 2"**

Lista de piese 05-25-030

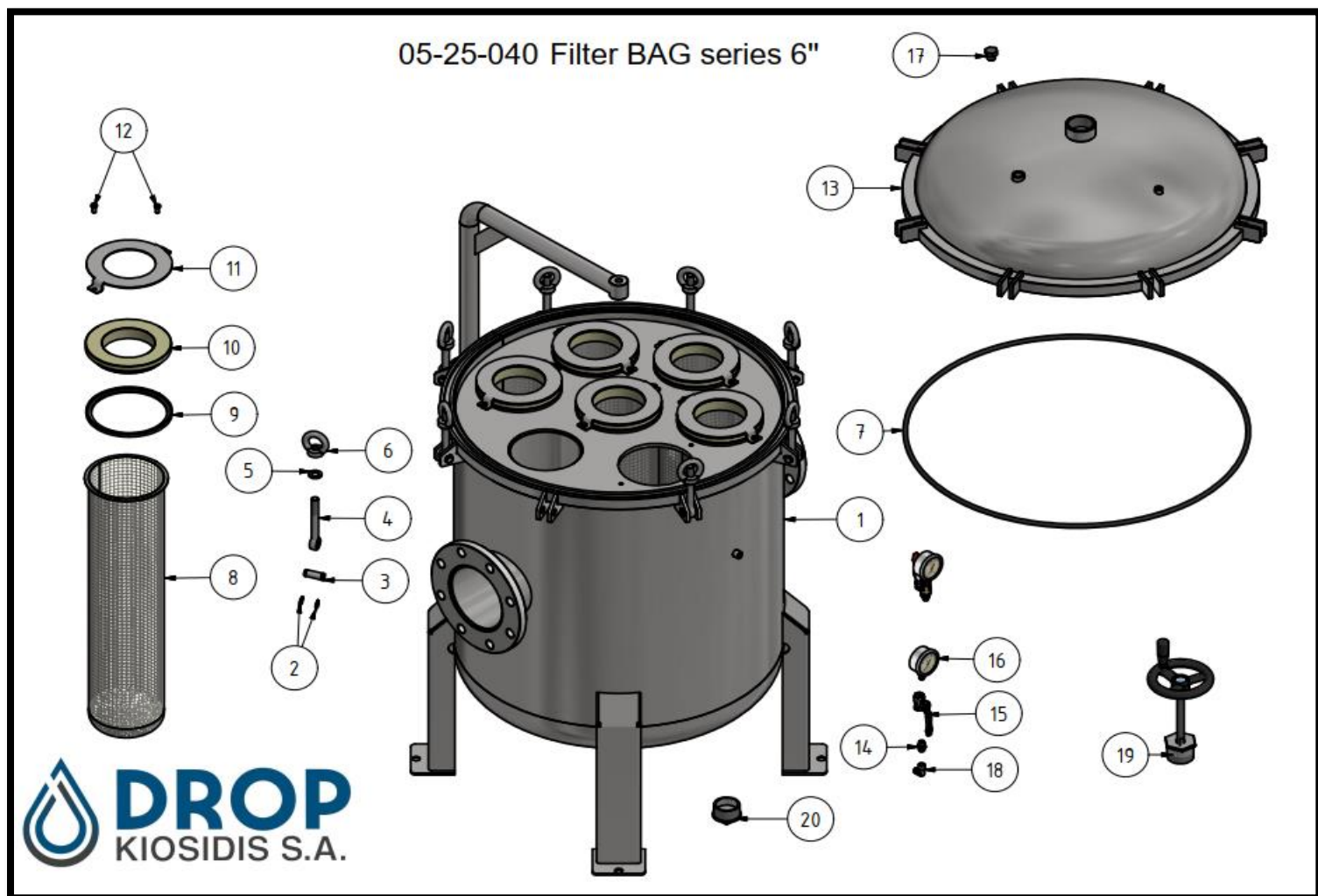
ARTICOL	CANTITATE	NUMĂR PIESĂ	TITLU
1	1	02-00-852	Carcasă filtru BAG 4"
2	16	02-13-045	Inel de reținere pentru arbore DIN 471-16
3	8	00-03-303-01	Pin d16 inox
4	8	02-10-186	Șurub cu ochi M16X120 inox
5	8	02-10-260	Șaibă M16 inox 304
6	8	02-10-187	Piuliță cu ochi M16 inox DIN582
7	1	02-02-074	O-ring d.8
8	3	02-03-217	Cartuș filtru BAG 4"
9	3	02-02-533	Garnitura sacului de filtrare
10	3	02-02-534	Adaptor poliacetal
11	3	02-02-535	Inel de reținere filtru sac
12	6	02-10-124	Șurub cu cap hexagonal M8X16 inox 304
13	1	02-01-106	Capac pentru filtru BAG 4"
14	2	02-05-042	Racord filetat ¼"
15	2	02-04-004	Supapă cu bilă ¼" F-F
16	2	06-02-007	Manometru glicerină 0-16 bar inox
17	1	02-16-001	Dop ½" TM (PE)
18	1	02-05-026	Cot ¼" TM-TF
19	1	02-10-381	Roată pivotantă
20	2	02-05-353	Dop de ½" galvanizat TM (PE)



* 05-25-030 Filtre BAG Seria 4"

Lista de piese 05-25-040

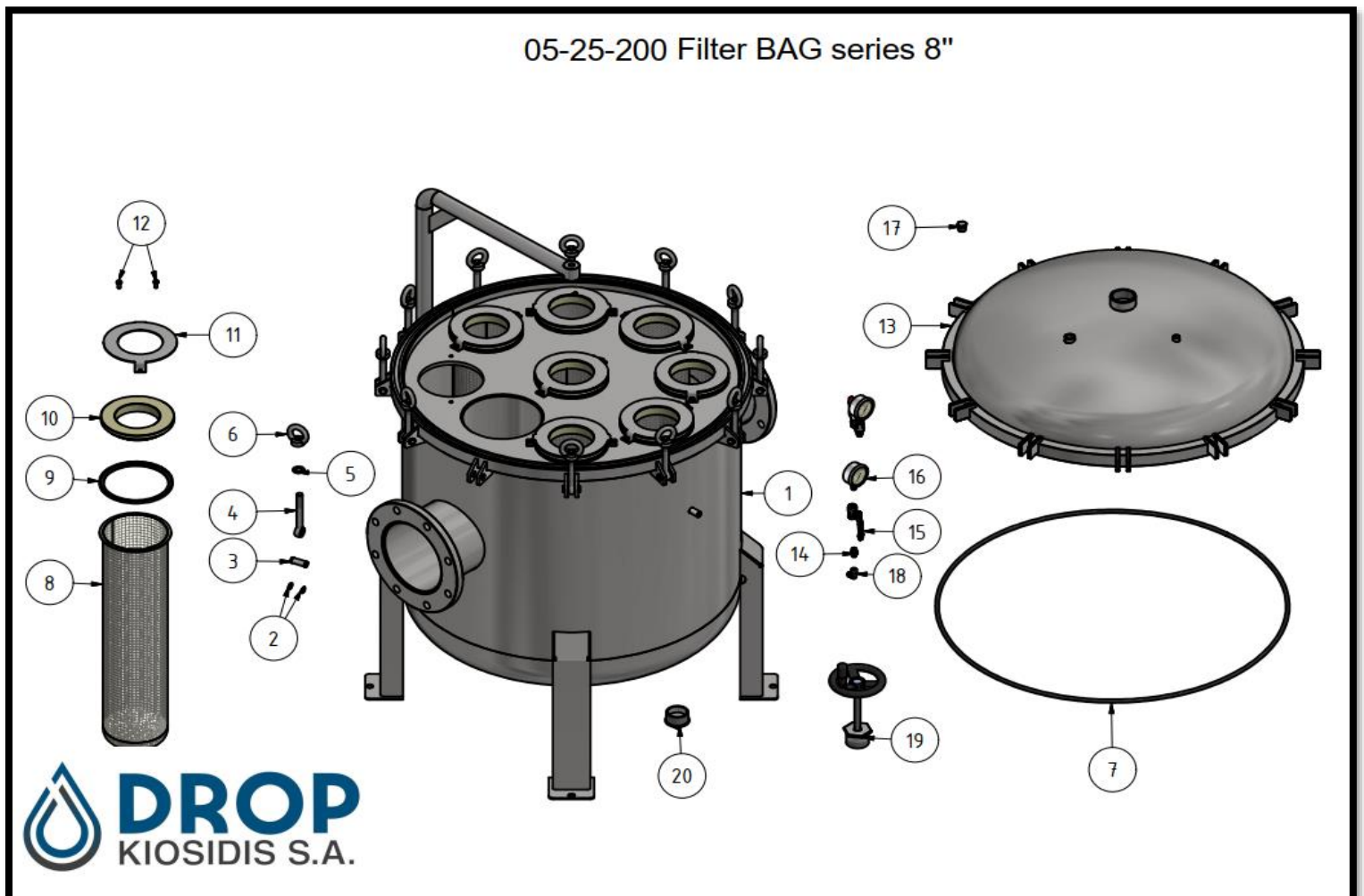
ARTICOL	CANTITATE	NUMĂR PIESĂ	TITLU
1	1	02-00-853	Carcasă filtru BAG 6"
2	16	02-13-045	Inel de reținere pentru arbore DIN 471-16
3	8	00-03-303-01	Pin d16 inox
4	8	02-10-186	Șurub cu ochi M16X120 inox
5	8	02-10-260	Șaibă M16 inox 304
6	8	02-10-187	Piuliță cu ochi M16 inox DIN582
7	1	02-02-099	O-ring d.10
8	6	02-03-218	Cartuș filtru BAG 6"
9	6	02-02-533	Garnitura sacului de filtrare
10	6	02-02-534	Adaptor poliacetal
11	6	02-02-535	Inel de reținere filtru sac
12	12	02-10-124	Șurub cu cap hexagonal M8X16 inox 304
13	1	02-01-107	Capac pentru filtru BAG 6"
14	2	02-05-042	Racord filetat ¼"
15	2	02-04-004	Supapă cu bilă ¼" F-F
16	2	06-02-007	Manometru glicerină 0-16 bar inox
17	1	02-16-001	Dop ½" TM (PE)
18	1	02-05-026	Cot ¼" TM-TF
19	1	02-10-381	Roată pivotantă
20	2	02-05-357	Dop 2" galvanizat TM (PE)



* 05-25-040 Filtre BAG Seria 6"

Lista de piese 05-25-200

ARTICOL	CANTITATE	NUMĂR PIESĂ	TITLU
1	1	02-00-854	Carcasă filtru BAG 8"
2	24	02-13-045	Inel de reținere pentru arbore DIN 471-16
3	12	00-03-303-01	Pin d16 inox
4	12	02-10-186	Șurub cu ochi M16X120 inox
5	12	02-10-260	Șaibă M16 inox 304
6	12	02-10-187	Piuliță cu ochi M16 inox DIN582
7	1	02-02-099	O-ring d.10
8	8	02-03-218	Cartuș filtru BAG 6"
9	8	02-02-533	Garnitura sacului de filtrare
10	8	02-02-534	Adaptor poliacetal
11	8	02-02-535	Inel de reținere filtru sac
12	16	02-10-124	Șurub cu cap hexagonal M8X16 inox 304
13	1	02-01-107	Capac pentru filtru BAG 6"
14	2	02-05-042	Racord filetat ¼"
15	2	02-04-004	Supapă cu bilă ¼" F-F
16	2	06-02-007	Manometru glicerină 0-16 bar inox
17	1	02-16-001	Dop ½" TM (PE)
18	1	02-05-026	Cot ¼" TM-TF
19	1	02-10-381	Roată pivotantă
20	2	02-05-357	Dop 2" galvanizat TM (PE)



* 05-25-200 Filtre BAG Seria 8"