

Рукавные фильтры серии BAG



СФЕРЫ ПРИМЕНЕНИЯ: очистка грунтовых вод, поверхностных вод, воды с градирни, промышленное производство, предварительная очистка для обессаливания, очистка сточных вод

НАЗНАЧЕНИЕ: фильтры этой серии используются для очистки воды от взвешенных твердых частиц (ила, песка, грязи). Рукавные фильтры стоят недорого и подходят для широкого спектра применений. Для более сложных условий с повышенной нагрузкой можно приобрести целую линию фильтрации, включающую фильтры с одним и несколькими мешками. Выбор корпуса одиночного рукавного фильтра зависит от применения. Можно подобрать вариант, подходящий для строгих требований к фильтрации, или специально разработанный высококачественный экономичный корпус.

УСТАНОВКА: рукавные фильтры размещаются в корпус рукавного фильтра внутри сосуда под давлением. Размер пор мешков рукавного фильтра может позволять задерживать широкий спектр частиц загрязнений. Поток воды идет от входного отверстия, которое расположено выше, к выходному, расположенному ниже. Выход обычно внизу. Через вход вода проходит в фильтровальный мешок, чтобы поток был направлен изнутри наружу.

ОБСЛУЖИВАНИЕ: мешки рукавных фильтров очищаются вручную.

Материалы

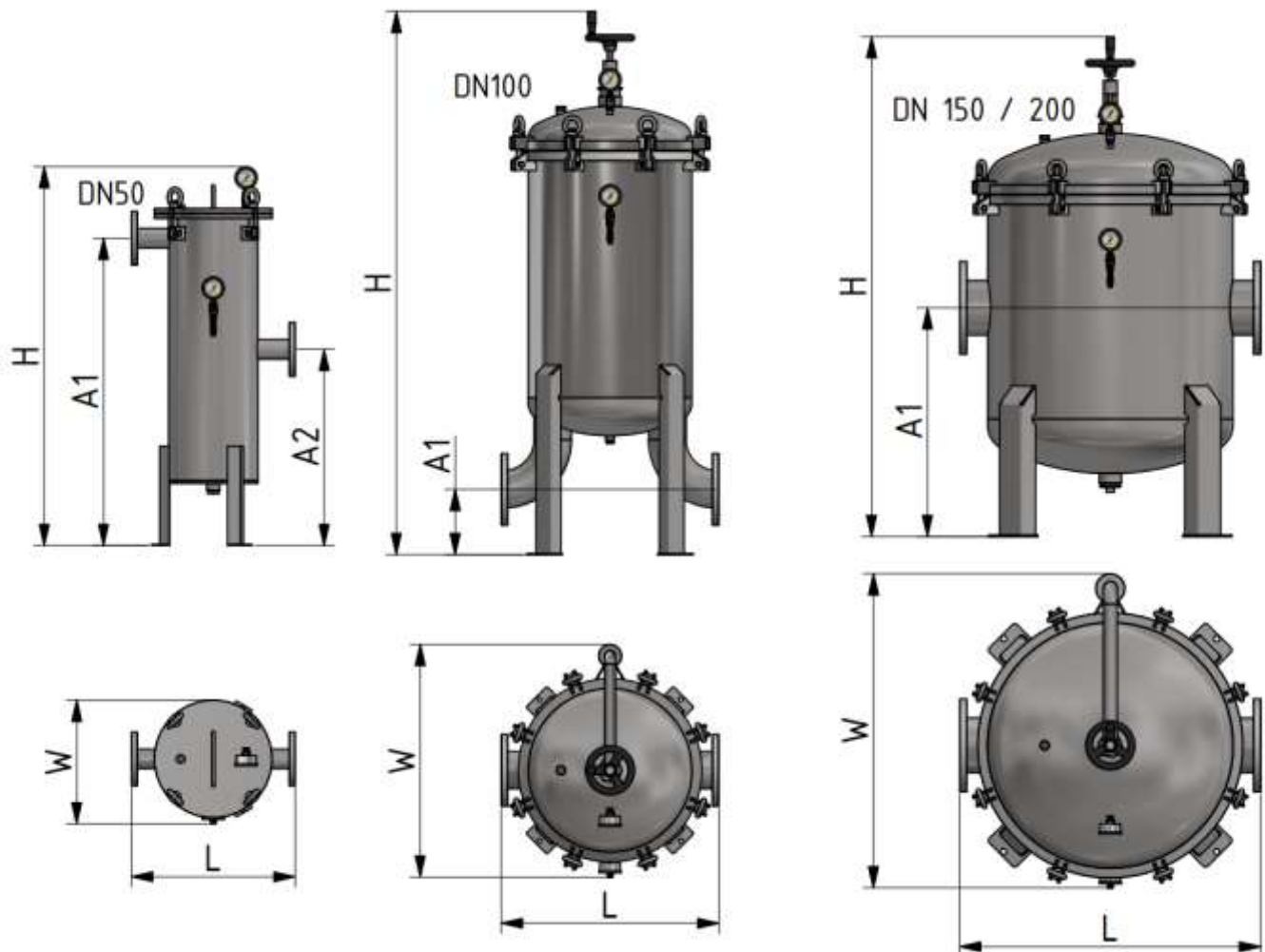
КОРПУС: сталь S235JR (по запросу нержавеющая сталь AISI 304 и 316).

СРЕДА: фильтр с полипропиленовой гидрофобной микрофиброй

ПРОКЛАДКИ: СКЭПТ

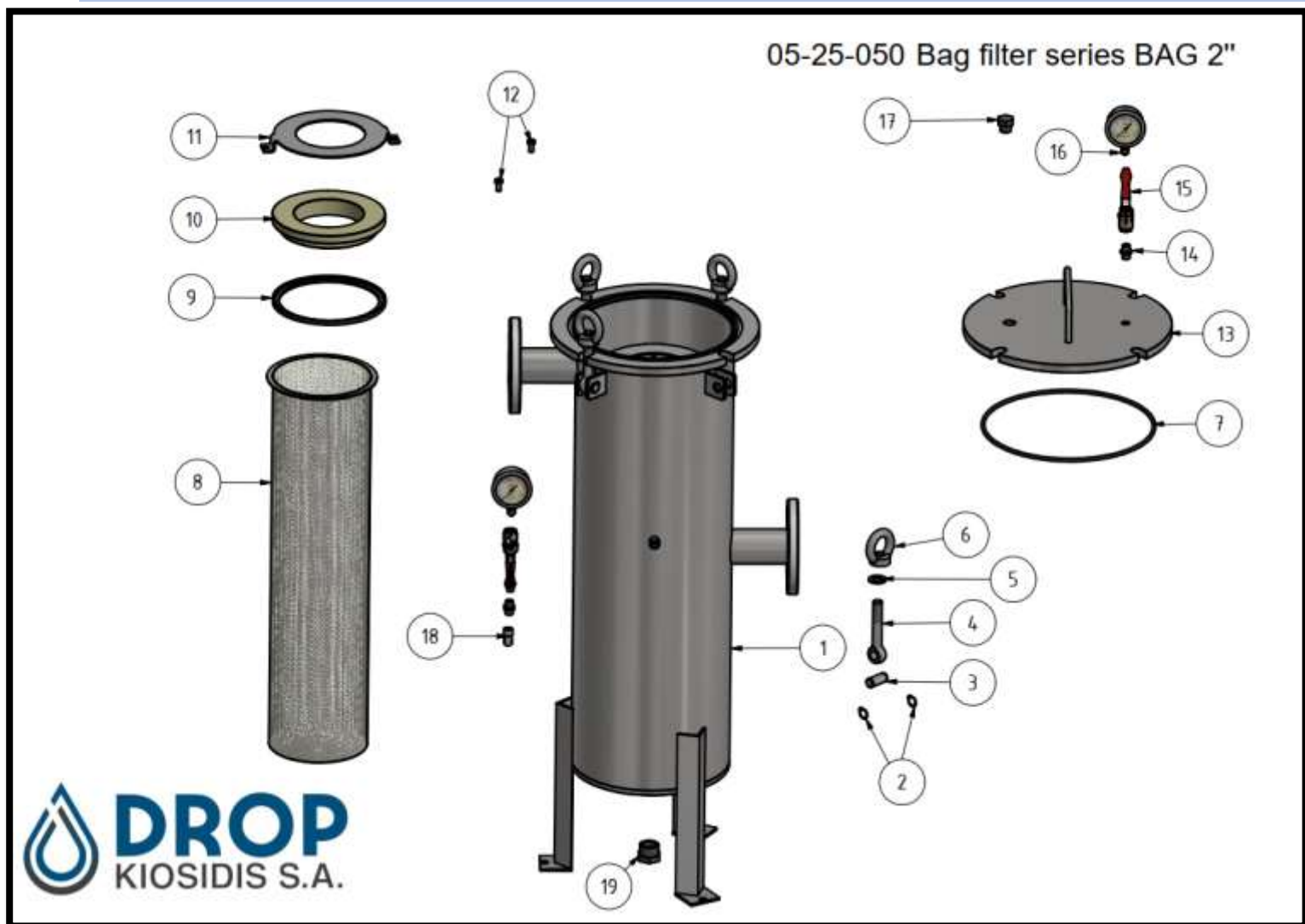
ОБРАБОТКА ПОВЕРХНОСТИ: химическая очистка (травление, фосфатирование) и окраска в электростатическом поле полиэфирной порошковой краской (доступно эпоксидное покрытие для контакта с питьевой водой).

КОД	05-25-050	05-25-030	05-25-040	05-25-200
МОДЕЛЬ	DN50, нержавеющая сталь 304	DN100, нержавеющая сталь 304	DN150, нержавеющая сталь 304	DN200, нержавеющая сталь 304
КОЛИЧЕСТВО МЕШКОВ	1	3	6	8
НОМИНАЛЬНЫЙ РАСХОД (м ³ /ч)	36	108	216	288
МАКС. ДАВЛЕНИЕ (бар)	10	10	10	10
A1 (мм)	940	200	700	750
A2 (мм)	600	-	-	-
B (мм)	1149	1644	1530	1614
Ш (мм)	378	695	961	1124
Д (мм)	500	120	230	315
МАССА (кг)	65,0	120,0	230,0	315,0



Перечень компонентов 05-25-050

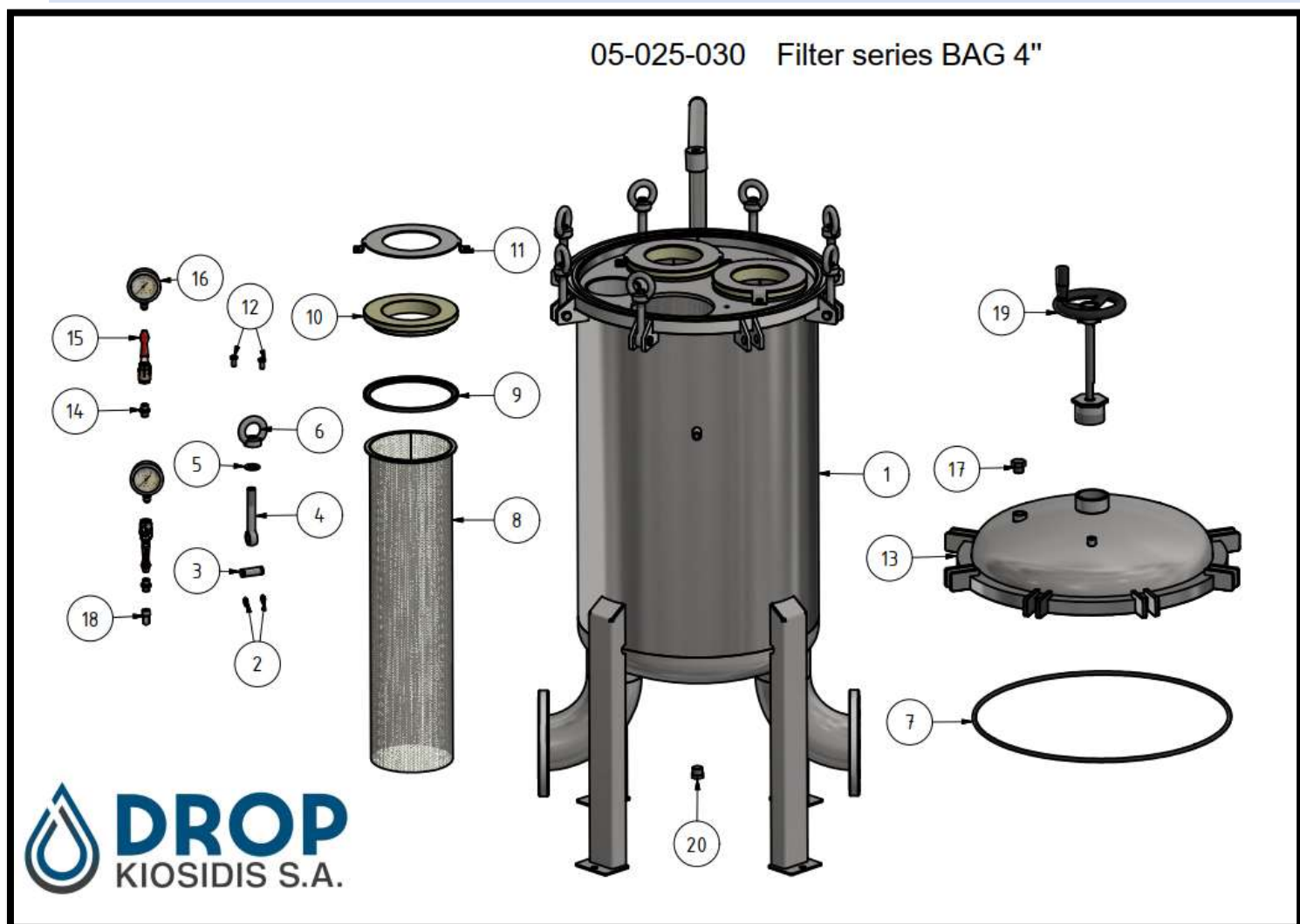
ПОЗ.	Кол-во	НОМЕР КОМПОНЕНТА	НАЗВАНИЕ
1	1	02-00-851	Корпус фильтра BAG 2"
2	8	02-13-045	Кольцевой стопор вала DIN 471-16
3	4	00-03-303-01	Штифт диам. 16 нержавеющая сталь
4	4	02-10-186	Болт с кольцом M16X120 нержавеющая сталь
5	4	02-10-260	Шайба M16 нержавеющая сталь 304
6	4	02-10-187	Гайка с кольцом M16 нержавеющая сталь DIN582
7	1	02-02-090	Уплотнительное кольцо диам. 6
8	1	02-03-016	Картридж фильтра BAG 2"
9	1	02-02-533	Прокладка фильтровального мешка
10	1	02-02-534	Переходник из полиацетала
11	1	02-02-535	Стопорное кольцо рукавного фильтра
12	2	02-10-124	Винт с шестигранной головкой M8X16, нержавеющая сталь 304
13	1	02-01-105	Крышка для рукавного фильтра 2"
14	2	02-05-042	Ниппель ¼"
15	2	02-04-004	Шаровой кран ¼" F-F
16	2	06-02-007	Манометр с глицериновым гасителем 0-16 бар, нержавеющая сталь
17	1	02-16-001	Заглушка ½" TM (PE)
18	1	02-05-026	Угловой элемент ¼" TM-TF
19	1	02-05-342	Заглушка 1" TM (PE)



*05-25-050 Рукавный фильтр серии BAG 2"

Перечень компонентов 05-25-030

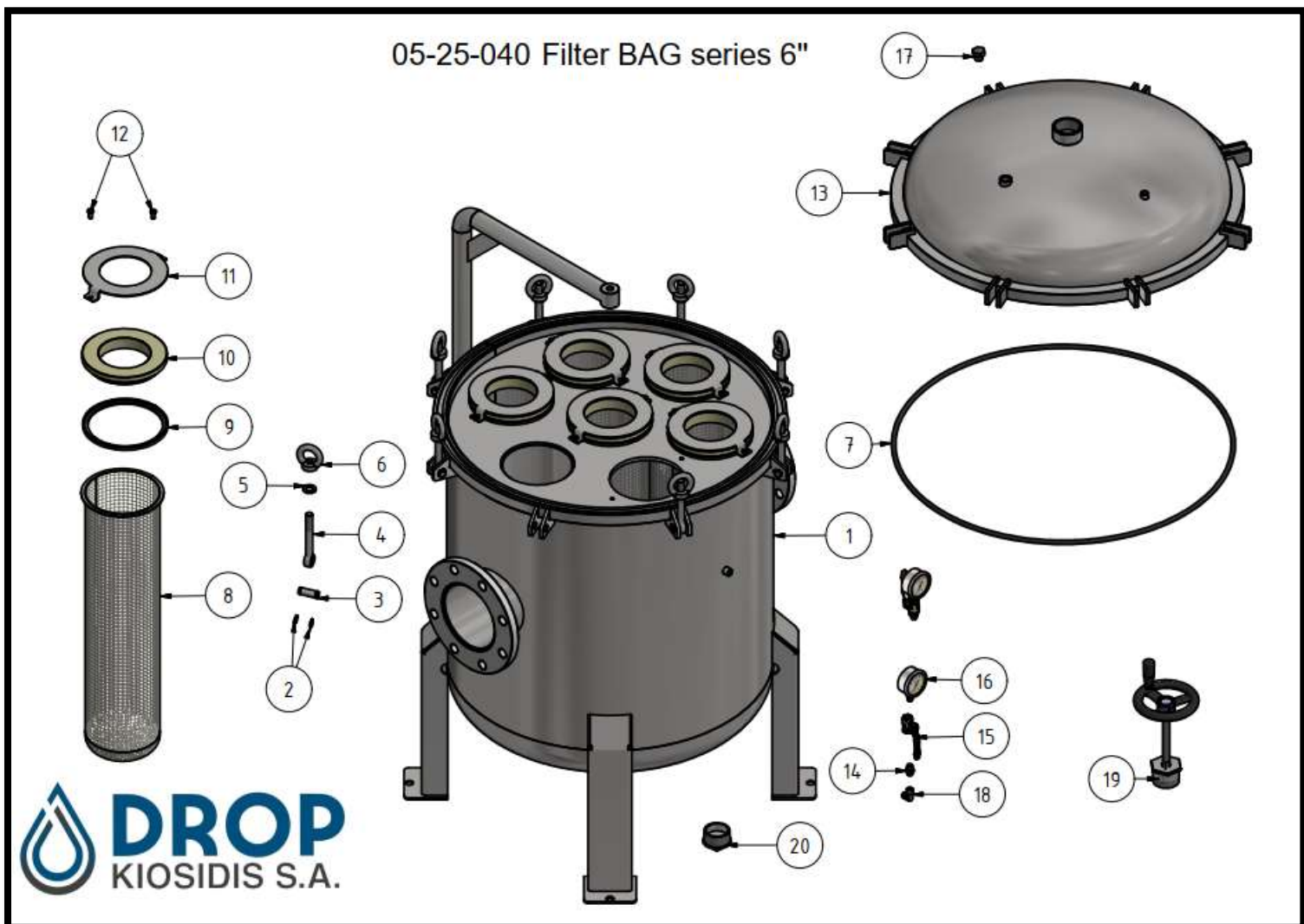
ПОЗ.	Кол-во	НОМЕР КОМПОНЕНТА	НАЗВАНИЕ
1	1	02-00-852	Корпус фильтра BAG 4"
2	16	02-13-045	Кольцевой стопор вала DIN 471-16
3	8	00-03-303-01	Штифт диам. 16 нержавеющая сталь
4	8	02-10-186	Болт с кольцом M16X120 нержавеющая сталь
5	8	02-10-260	Шайба M16 нержавеющая сталь 304
6	8	02-10-187	Гайка с кольцом M16 нержавеющая сталь DIN582
7	1	02-02-074	Уплотнительное кольцо диам. 8
8	3	02-03-217	Картридж фильтра BAG 4"
9	3	02-02-533	Прокладка фильтровального мешка
10	3	02-02-534	Переходник из полиацетала
11	3	02-02-535	Стопорное кольцо рукавного фильтра
12	6	02-10-124	Винт с шестигранной головкой M8X16, нержавеющая сталь 304
13	1	02-01-106	Крышка для рукавного фильтра 4"
14	2	02-05-042	Ниппель ¼"
15	2	02-04-004	Шаровой кран ¼" F-F
16	2	06-02-007	Манометр с глицериновым гасителем 0-16 бар, нержавеющая сталь
17	1	02-16-001	Заглушка ½" TM (PE)
18	1	02-05-026	Угловой элемент ¼" TM-TF
19	1	02-10-381	Поворотное колесо
20	2	02-05-353	Заглушка ½", оцинкованная TM (PE)



*05-025-030 Фильтр серии BAG 4"

Перечень компонентов 05-25-040

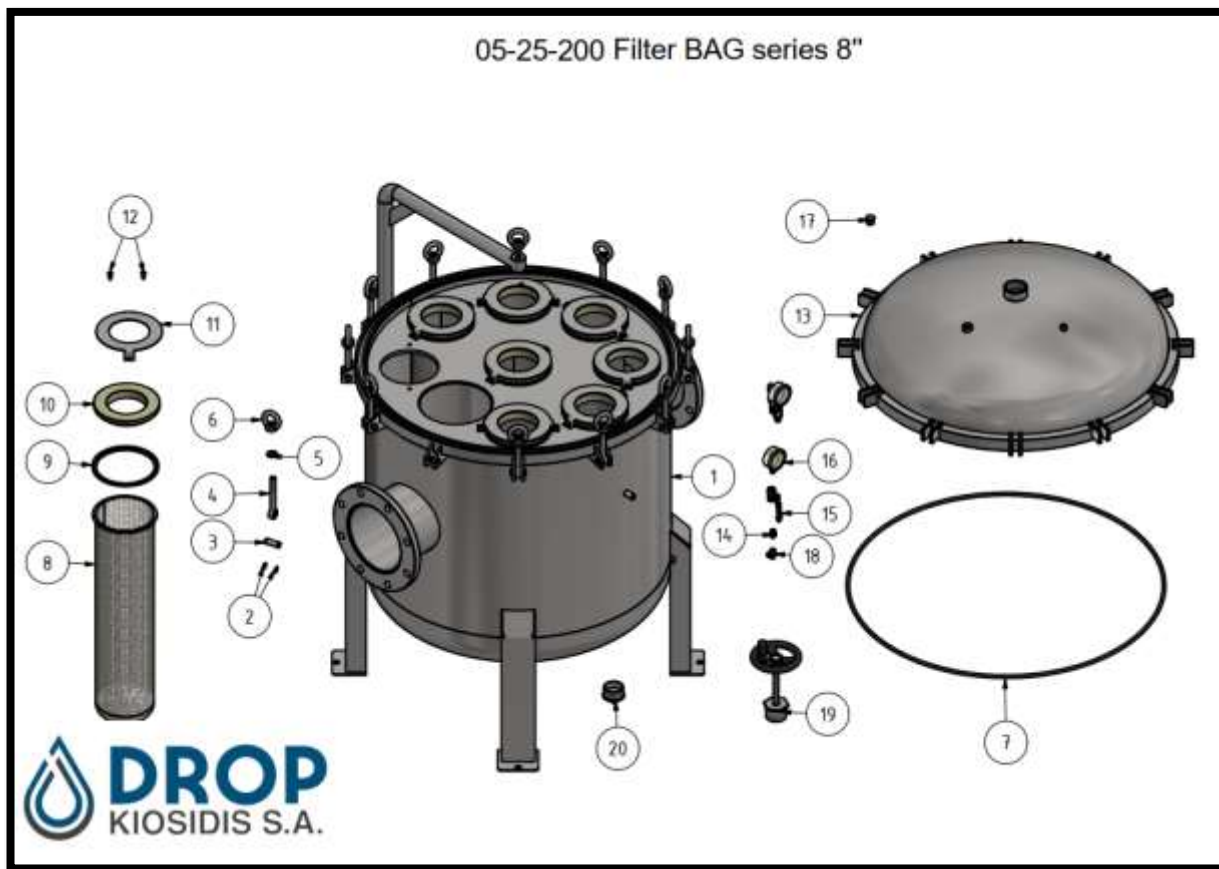
ПОЗ.	Кол-во	НОМЕР КОМПОНЕНТА	НАЗВАНИЕ
1	1	02-00-853	Корпус фильтра BAG 6"
2	16	02-13-045	Кольцевой стопор вала DIN 471-16
3	8	00-03-303-01	Штифт диам. 16 нержавеющая сталь
4	8	02-10-186	Болт с кольцом M16X120 нержавеющая сталь
5	8	02-10-260	Шайба M16 нержавеющая сталь 304
6	8	02-10-187	Гайка с кольцом M16 нержавеющая сталь DIN582
7	1	02-02-099	Уплотнительное кольцо диам. 10
8	6	02-03-218	Картридж фильтра BAG 6"
9	6	02-02-533	Прокладка фильтровального мешка
10	6	02-02-534	Переходник из полиацетала
11	6	02-02-535	Стопорное кольцо рукавного фильтра
12	12	02-10-124	Винт с шестигранной головкой M8X16, нержавеющая сталь 304
13	1	02-01-107	Крышка для рукавного фильтра 6"
14	2	02-05-042	Ниппель ¼"
15	2	02-04-004	Шаровой кран ¼" F-F
16	2	06-02-007	Манометр с глицериновым гасителем 0-16 бар, нержавеющая сталь
17	1	02-16-001	Заглушка ½" TM (PE)
18	1	02-05-026	Угловой элемент ¼" TM-TF
19	1	02-10-381	Поворотное колесо
20	2	02-05-357	Заглушка 2", оцинкованная TM (PE)



*05-25-040 Фильтр серии BAG 6"

Перечень компонентов 05-25-200

ПОЗ.	Кол-во	НОМЕР КОМПОНЕНТА	НАЗВАНИЕ
1	1	02-00-854	Корпус фильтра BAG 8"
2	24	02-13-045	Кольцевой стопор вала DIN 471-16
3	12	00-03-303-01	Штифт диам. 16 нержавеющая сталь
4	12	02-10-186	Болт с кольцом M16X120 нержавеющая сталь
5	12	02-10-260	Шайба M16 нержавеющая сталь 304
6	12	02-10-187	Гайка с кольцом M16 нержавеющая сталь DIN582
7	1	02-02-099	Уплотнительное кольцо диам. 10
8	8	02-03-218	Картридж фильтра BAG 6"
9	8	02-02-533	Прокладка фильтровального мешка
10	8	02-02-534	Переходник из полиацетала
11	8	02-02-535	Стопорное кольцо рукавного фильтра
12	16	02-10-124	Винт с шестигранной головкой M8X16, нержавеющая сталь 304
13	1	02-01-107	Крышка для рукавного фильтра 6"
14	2	02-05-042	Ниппель ¼"
15	2	02-04-004	Шаровой кран ¼" F-F
16	2	06-02-007	Манометр с глицериновым гасителем 0-16 бар, нержавеющая сталь
17	1	02-16-001	Заглушка ½" TM (PE)
18	1	02-05-026	Угловой элемент ¼" TM-TF
19	1	02-10-381	Поворотное колесо
20	2	02-05-357	Заглушка 2", оцинкованная TM (PE)



*05-25-200 Фильтр серии BAG 8"