

ВРЕЋАСТИ филтери серије БАГ



ПРИМЕНЕ: Подземне воде, површинске воде, вода из расхладног торња, индустријска производња, предтретман за процес десалинизације, отпадне воде

УПОТРЕБА: Филтери ове серије могу се користити за уклањање суспендованих материја (пукотине, песак, прљавштина) из воде. Врећасте филтери имају ниске трошкове улагања и генерално су подржавају широк спектар примена. Корисници могу да бирају између комплетне линије филтера са једном и више врећа дизајнираних да задовоље потребе најзахтевнијих примена. Избор филтера са кућиштем филтера са једном врећом креће се од оних погодних за прецизну примену апсолутне филтрације до висококвалитетних кућишта дизајнираних посебно за осетљиву примену.

УГРАДЊА: Врећасте филтери се постављају у врећу на кућишту филтера унутар посуде под притиском. Неке вреће имају довољно мало микрона да могу вршити филтрирање великог броја честица. Што се тиче протока воде, усисни отвор се налази изнад испуста. Испуст је обично на дну. Усисни отвор омогућава течности да тече у врећу филтера тако да је смер протока од унутра ка споља.

ОДРЖАВАЊЕ: Вреће из врећастих филтера се чисте ручно.

Материјали

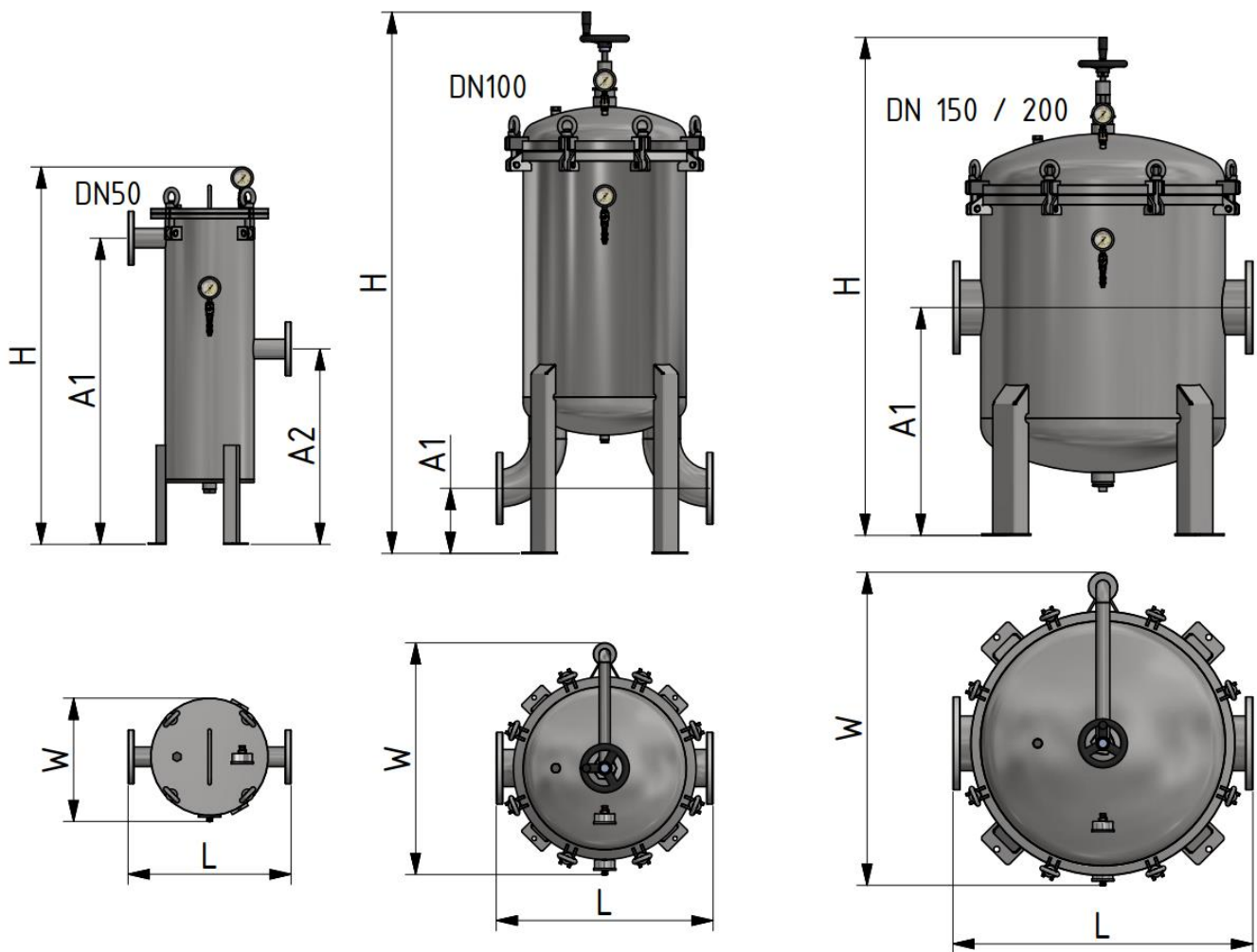
ТЕЛО: челик С235ЈР (такође доступан од нерђајућег челика АІSІ 304 и 316, на захтев)

МЕМБРАНА: Полипропиленски хидрофобни филтер од микровлакана

ЗАПТИВАЧ: ЕПДМ

ПОВРШИНСКА ОБРАДА: хемијско чишћење (кисељење, фосфат) и електростатичко фарбање полиестерским прахом (доступни су епоксидни премази погодни за пијаћу воду).

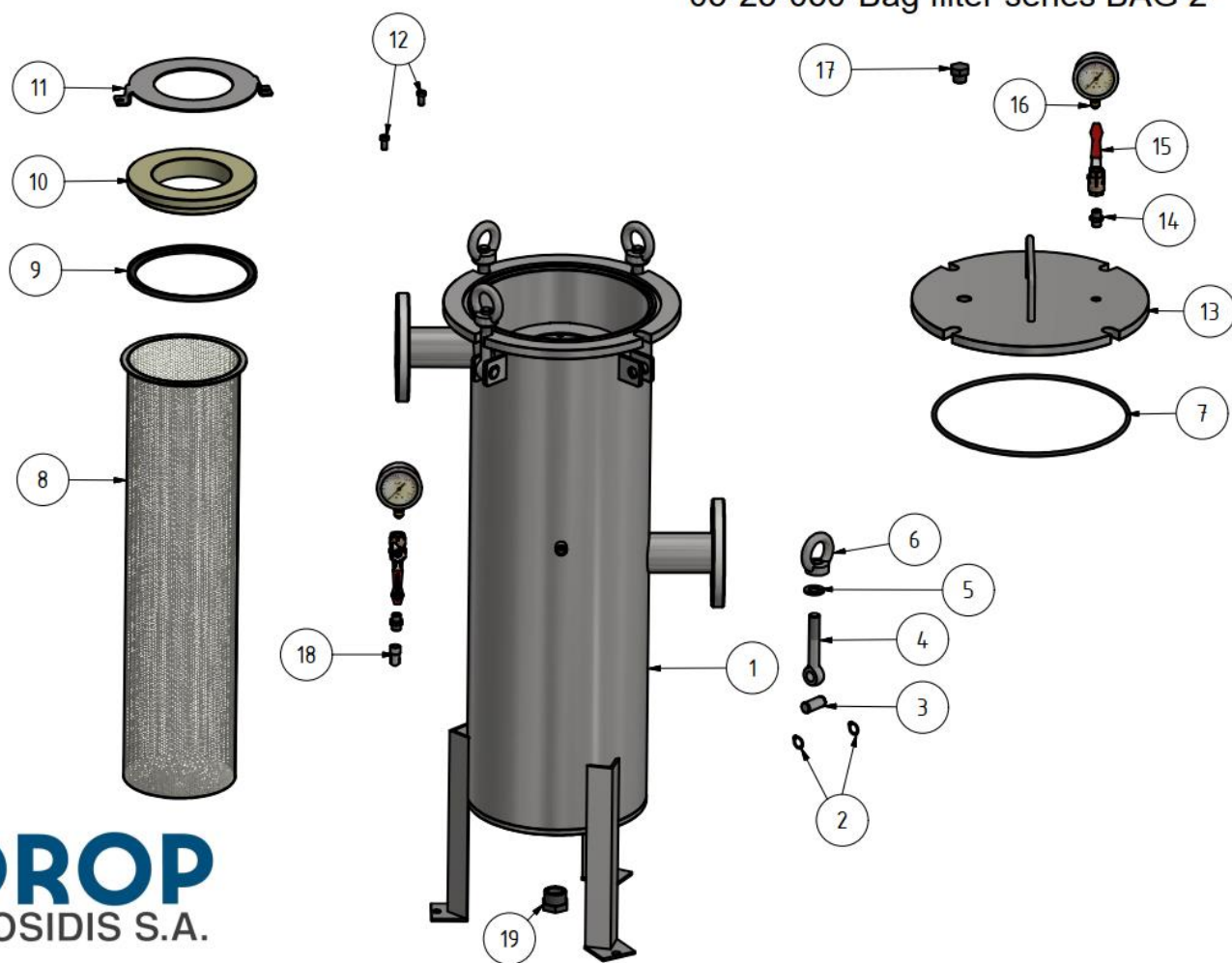
КОД	05-25-050	05-25-030	05-25-040	05-25-200
МОДЕЛ	DN50, поцинковани 304	DN100, поцинковани 304	DN150, поцинковани 304	DN200, поцинковани 304
БРОЈ ВРЕЋА	1	3	6	8
НОМИНАЛНИ ПРОТОК (м ³ /h)	36	108	216	288
МАКС. ПРИТИСАК (бар)	10	10	10	10
A1 (mm)	940	200	700	750
A2 (mm)	600	-	-	-
B (mm)	1149	1644	1530	1614
Ш (mm)	378	695	961	1124
Д (mm)	500	120	230	315
ТЕЖИНА (kg)	65.0	120.0	230.0	315.0



Листа делова 05-25-050

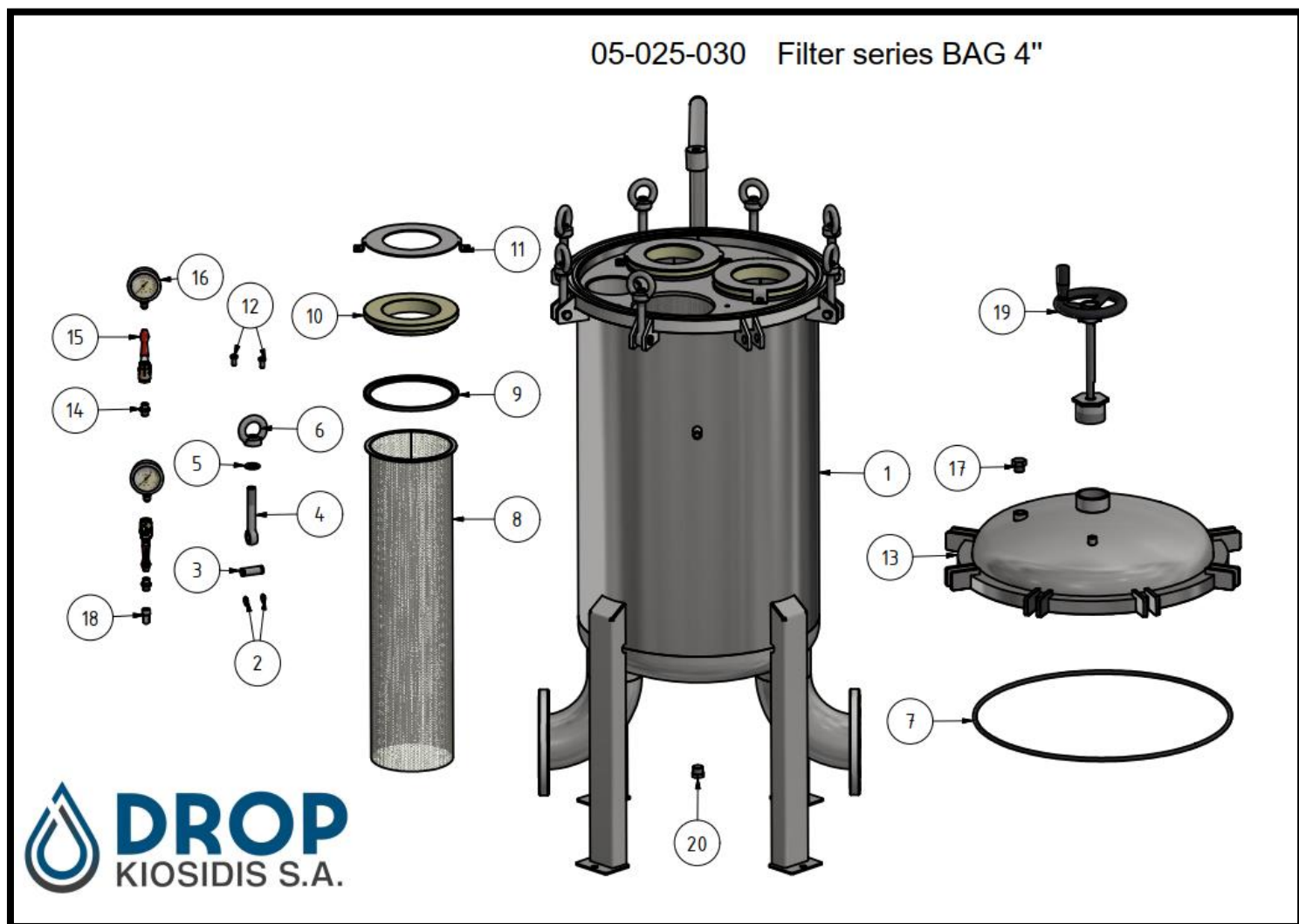
СТАВКА	КОЛ.	БРОЈ ДЕЛА	НАЗИВ
1	1	02-00-851	Кућиште филтера БАГ 2"
2	8	02-13-045	Сигурносни прстен за осовину ДИН 471-16
3	4	00-03-303-01	Клин д16 поцинкован
4	4	02-10-186	Окасти вијак М16Х120 поцинкован
5	4	02-10-260	Подлошка М16 поцинкована 304
6	4	02-10-187	Окаста навртка М16 поцинкована ДИН582
7	1	02-02-090	О-прстен д.6
8	1	02-03-016	Уложак филтера БАГ 2"
9	1	02-02-533	Заптивка кесе за филтер
10	1	02-02-534	Полиацетални адаптер
11	1	02-02-535	Сигурносни прстен за врећу филтера
12	2	02-10-124	Имбус вијак са цилиндричном главом М8Х16 поцинкован 304
13	1	02-01-105	Поклопац за БАГ филтер 2"
14	2	02-05-042	Цевни прикључак ¼"
15	2	02-04-004	Кугласти вентил ¼" F-F
16	2	06-02-007	Глицерински манометар 0-16 бара поцинкован
17	1	02-16-001	Чеп ½ " ТМ (ПЕ)
18	1	02-05-026	Колено ¼ " ТМ-ТФ
19	1	02-05-342	Чеп 1" ТМ (ПЕ)

05-25-050 Bag filter series BAG 2"



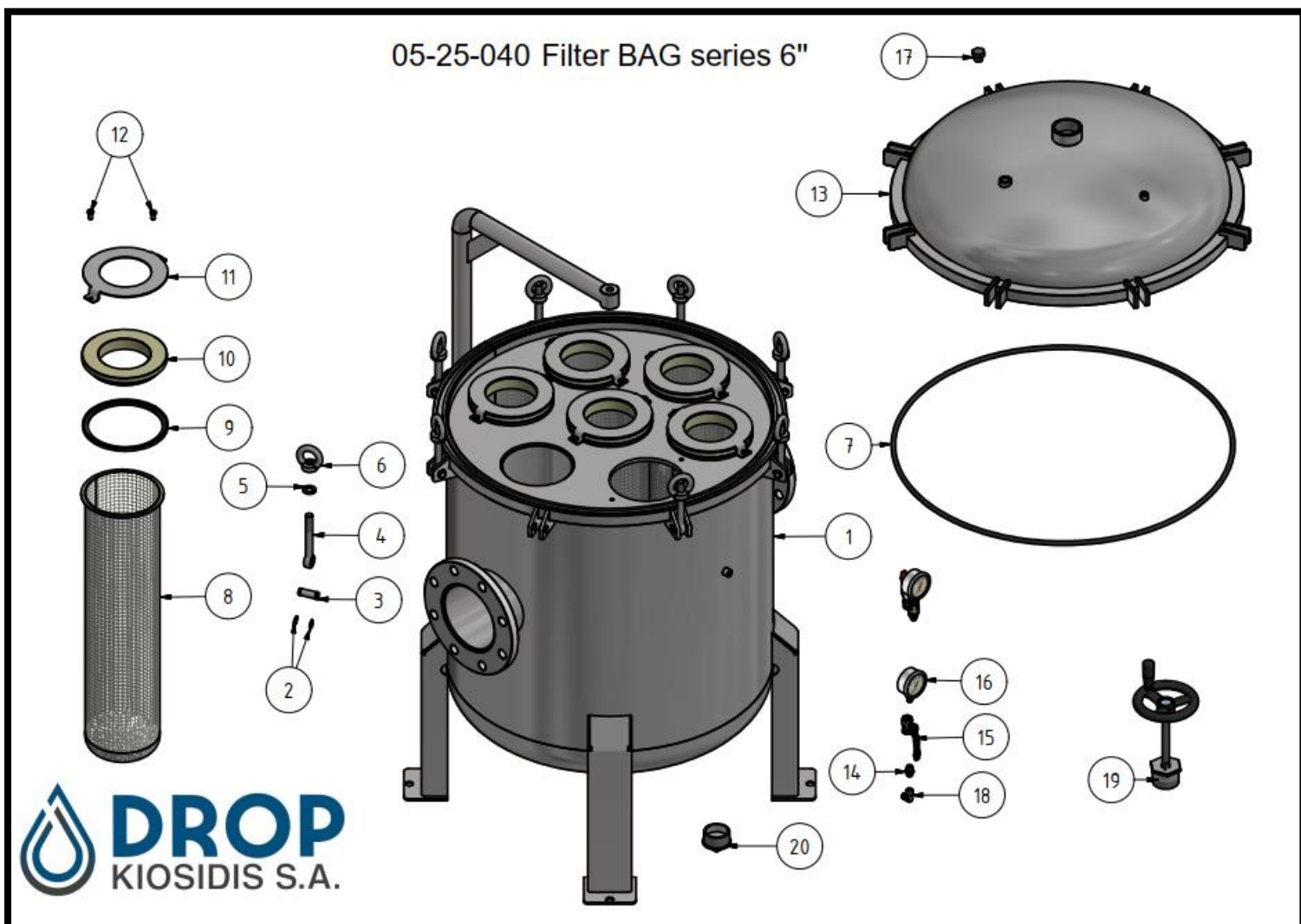
Листа делова 05-25-030

СТАВКА	КОЛ.	БРОЈ ДЕЛА	НАЗИВ
1	1	02-00-852	Кућиште филтера БАГ 4"
2	16	02-13-045	Сигурносни прстен за осовину ДИН 471-16
3	8	00-03-303-01	Клин д16 поцинкован
4	8	02-10-186	Окасти вијак М16Х120 поцинкован
5	8	02-10-260	Подлошка М16 поцинкована 304
6	8	02-10-187	Окаста навртка М16 поцинкована ДИН582
7	1	02-02-074	О-прстен д.8
8	3	02-03-217	Уложак филтера БАГ 4"
9	3	02-02-533	Заптивка кесе за филтер
10	3	02-02-534	Полиацетални адаптер
11	3	02-02-535	Сигурносни прстен за кесу филтера
12	6	02-10-124	Имбус вијак са цилиндричном главом М8Х16 поцинкован 304
13	1	02-01-106	Поклопац за БАГ филтер 4"
14	2	02-05-042	Цевни прикључак ¼"
15	2	02-04-004	Кугласти вентил ¼" Ф-Ф
16	2	06-02-007	Глицерински манометар 0-16 бара поцинкован
17	1	02-16-001	Чеп ½" ТМ (ПЕ)
18	1	02-05-026	Колено ¼" ТМ-ТФ
19	1	02-10-381	Ротирајући точак
20	2	02-05-353	Чеп ½" поцинковани ТМ (ПЕ)



Листа делова 05-25-040

СТАВКА	КОЛ.	БРОЈ ДЕЛА	НАЗИВ
1	1	02-00-853	Кућиште филтера БАГ 6"
2	16	02-13-045	Сигурносни прстен за осовину ДИН 471-16
3	8	00-03-303-01	Клин д16 поцинкован
4	8	02-10-186	Окасти вијак М16Х120 поцинкован
5	8	02-10-260	Подлошка М16 поцинкована 304
6	8	02-10-187	Окаста навртка М16 поцинкована ДИН582
7	1	02-02-099	О-прстен д.10
8	6	02-03-218	Уложак филтера БАГ 6"
9	6	02-02-533	Заптивка кесе за филтер
10	6	02-02-534	Полиацетални адаптер
11	6	02-02-535	Сигурносни прстен за кесу филтера
12	12	02-10-124	Имбус вијак са цилиндричном главом М8Х16 поцинкован 304
13	1	02-01-107	Поклопац за БАГ филтер 6"
14	2	02-05-042	Цевни прикључак ¼"
15	2	02-04-004	Кугласти вентил ¼" Ф-Ф
16	2	06-02-007	Глицерински манометар 0-16 бара поцинкован
17	1	02-16-001	Чеп ½" ТМ (ПЕ)
18	1	02-05-026	Колено ¼" ТМ-ТФ
19	1	02-10-381	Ротирајући точак
20	2	02-05-357	Чеп 2" поцинковани ТМ (ПЕ)



Листа делова 05-25-200

СТАВКА	КОЛ.	БРОЈ ДЕЛА	НАЗИВ
1	1	02-00-854	Кућиште филтера БАГ 8"
2	24	02-13-045	Сигурносни прстен за осовину ДИН 471-16
3	12	00-03-303-01	Клин д16 поцинкован
4	12	02-10-186	Окасти вијак М16Х120 поцинкован
5	12	02-10-260	Подлошка М16 поцинкована 304
6	12	02-10-187	Окаста навртка М16 поцинкована ДИН582
7	1	02-02-099	О-прстен д.10
8	8	02-03-218	Уложак филтера БАГ 6"
9	8	02-02-533	Заптивка кесе за филтер
10	8	02-02-534	Полиацетални адаптер
11	8	02-02-535	Сигурносни прстен за кесу филтера
12	16	02-10-124	Имбус вијак са цилиндричном главом М8Х16 поцинкован 304
13	1	02-01-107	Поклопац за БАГ филтер 6"
14	2	02-05-042	Цевни прикључак ¼"
15	2	02-04-004	Кугласти вентил ¼" Ф-Ф
16	2	06-02-007	Глицерински манометар 0-16 бара поцинкован
17	1	02-16-001	Чеп ½" ТМ (ПЕ)
18	1	02-05-026	Колено ¼" ТМ-ТФ
19	1	02-10-381	Ротирајући точак
20	2	02-05-357	Чеп 2" поцинковани ТМ (ПЕ)

05-25-200 Filter BAG series 8"

