

Filtros multimedia serie WTX



APLICACIONES: Energía/Energía, Industria de alimentos y bebidas, Salud, Farmacéutica, Agua potable municipal, Tratamiento de aguas residuales

USO: Los filtros de esta serie se pueden utilizar para la eliminación de sólidos suspendidos del agua, la eliminación de color, olor y contaminantes orgánicos, la eliminación de hierro y manganeso, metales pesados (arsénico), así como para la neutralización del pH. Estos filtros podrían utilizarse tanto de forma individual como como pretratamiento en plantas potabilizadoras y desaladoras de agua.

OPERACIÓN: El agua se filtra a medida que pasa a través de un medio poroso uniforme de arriba a abajo. Las partículas quedan atrapadas entre los poros del medio de donde se eliminan invirtiendo el flujo. El flujo de retrolavado fluidifica el medio y elimina las partículas acumuladas.

Materiales

CUERPO: Acero S235JR (también disponible en acero inoxidable AISI 304 y 316, bajo pedido)

JUNTAS: EPDM

TRATAMIENTO DE SUPERFICIES: Limpieza química (decapado, fosfato) y electrostática.

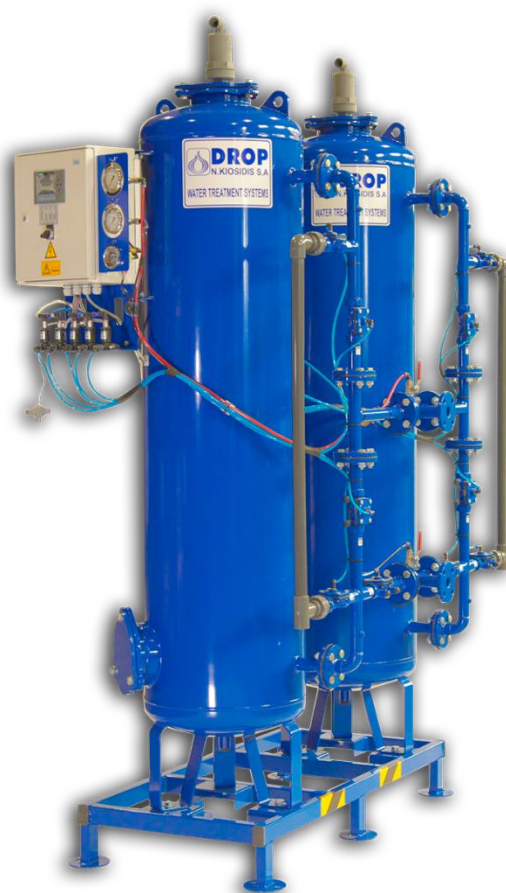
Pintura con polvo de poliéster (disponibles recubrimientos epoxi aptos para agua potable).

Sistema único

CÓDIGO	17-05-152	17-05-202	17-05-204	17-05-300	17-05-360	05-17-480	05-17-338	05-17-483
DESCRIPCIÓN	1 ½"-18"	2"-20"	2"-24"	2"-30"	2"-36"	2"-48"	3"-36"	3"-48"
ÁREA DE FILTRACIÓN (m2)	0,16	0,20	0,28	0,44	0,63	1.13	0,63	1.13
CAUDAL NOMINAL (m3/h) *	9	11	15	25	35	62	35	62
Mmm)	1500	1500	1500	1500	1500	1500	1500	1500
L1 (mm)	380	370	400	450	450	650	450	650
L2 (mm)	1300	1300	1300	1300	1300	1300	1300	1300
ØD (mm)	450	500	600	750	900	1200	900	1200
PESO (kg)	71	109	130	167	213	394	216	400
VOLUMEN DEL TANQUE (Lt)	260	330	475	750	1130	2080	1130	2080

* CALCULADO SOBRE VELOCIDAD DE FILTRACIÓN 55 (m/h) por 1 metro cuadrado de filtro, que es la velocidad de filtración promedio recomendada para la mayoría de las aplicaciones. Sin embargo, cada diseño debe considerar sus requisitos específicos de calidad del agua.

Sistema dúplex



El filtro de medios dúplex se utiliza como:

- Doble funcionamiento alterno donde 1 de los dos tanques está en servicio y el otro en stand by.
- Operación dúplex paralela que se recomienda para requisitos de flujos elevados.

CÓDIGO	18-05-152	18-05-202	18-05-204	18-05-300	05-18-360	05-18-480	05-18-338	05-18-483
DESCRIPCIÓN	1 ½"-18"	2"-20"	2"-24"	2"-30"	2"-36"	2"-48"	3"-36"	3"-48"
ÁREA DE FILTRACIÓN (m2)	0,32	0,40	0,56	0,88	1.26	2.26	1.26	2.26
CAUDAL NOMINAL (m3/h) ***	17	21	30	48	70	122	70	122
Mmm)	1500	1500	1500	1500	1500	1500	1500	1500
L1 (mm)	380	370	400	450	450	650	450	650
L2 (mm)	1300	1300	1300	1300	1300	1300	1300	1300
ØD (mm)	450	500	600	750	900	1200	900	1200
PESO (kg)*	170	249	294	371	466	832	472	844
VOLUMEN DEL TANQUE (Lt)	560	660	950	1500	2260	4160	2260	4160

*Peso calculado con la base

Medios de comunicación

DESCRIPCIÓN	TAMAÑO DE GRANO	EMBALAJE	PROPIEDADES	ILUSTRACIÓN
Grava EN 12904	3,15-5,6mm	25 kg (bolsa)	- Capa de soporte	
Arena de sílice EN 12904	1,0-2,0 milímetros	25 kg (bolsa)	- Eliminación de sólidos en suspensión	
	0,8-1,2 milímetros			
	0,4-0,8mm			
Antracita EN 12909	0.8-1.6 mm**	50 litros (bolsa)	- Turbidez - Eliminación de sólidos en suspensión	
Carbón activado EN 12915	Malla 8 x 30**	25 kg (bolsa)	- Eliminación del sabor - Eliminación de olores - Eliminación de partículas orgánicas	
Pirolusita EN 13572	0,3-0,8 mm**	25 kg (bolsa)	- Eliminación de hierro - Eliminación de manganeso	
Hidróxido férrico EN 15029	0,2-2,0 milímetros	30 kg (bidón)	- Eliminación de arsénico	
Carbonato de calcio EN 1018	1,0-8,0 mm **	25 kg (bolsa)	- Remineralización - Desacidificación - aumentar el ph - Eliminación de hierro-manganeso	
almandita	0,2-0,6 mm **	25 kg (bolsa)	- Eliminación de sólidos en suspensión de hasta 1 µm - Pulido	
Dolomita	0,5-1,2 mm**	25 kg (bolsa)	- Purificación de agua potable - Después de la aplicación de RO - aumentar el ph	
Reciclaje de vidrio	0,5-1,0 mm**	25 kg (bolsa)	- Purificación de agua potable - Proceso de líquidos industriales - Eliminación de orgánicos disueltos	

** Disponible en otros tamaños de grano

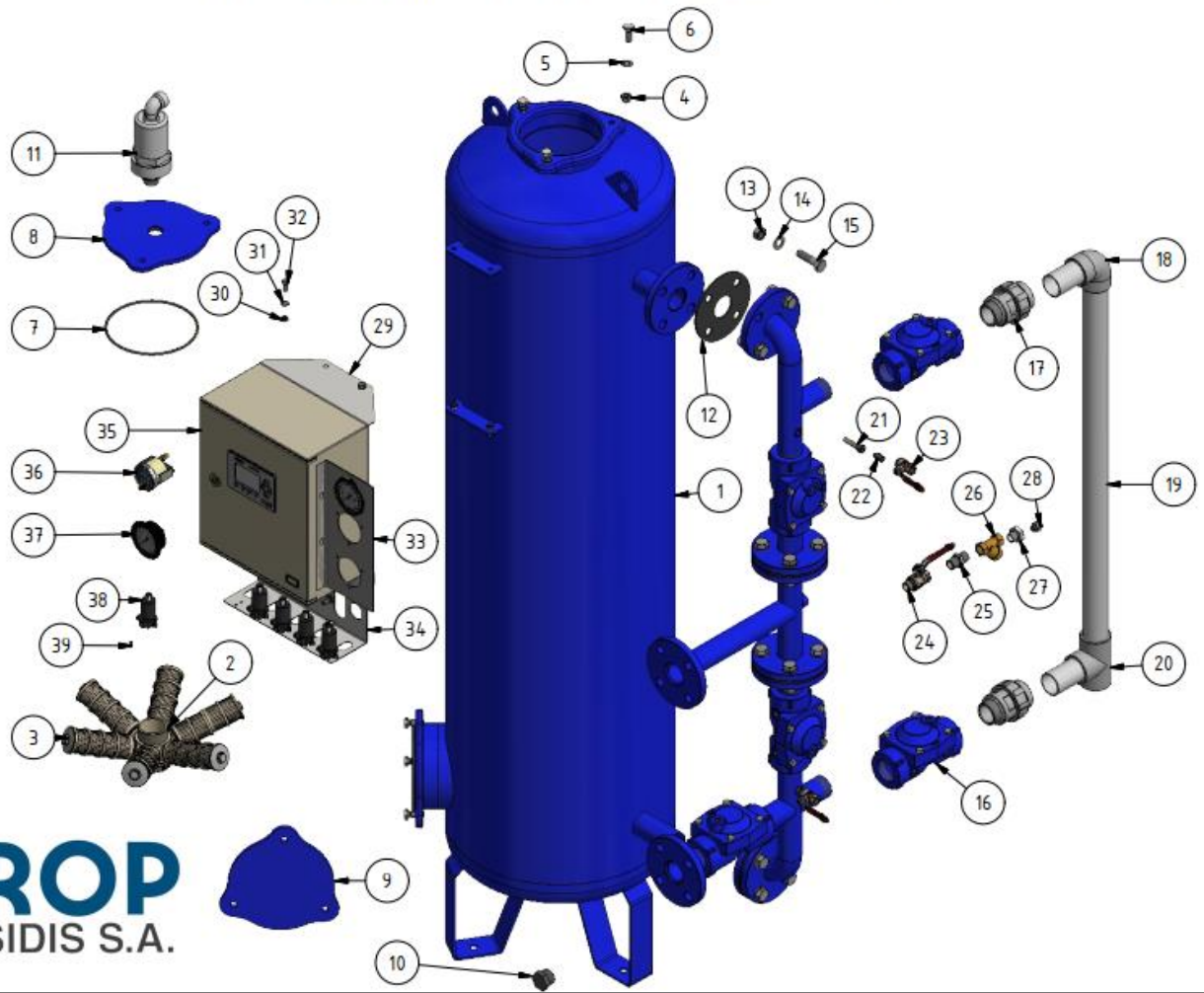
*** El caudal real depende en gran medida de la calidad del agua y de la elección del medio. La mayoría de las veces, el caudal real es entre un 30 y un 50 % inferior al caudal nominal.

Para obtener más información sobre la variedad de medios y los caudales relativos, ¡contáctenos!

17-05-152A

ARTÍCULO	CANTIDAD	NÚMERO DE PIEZA	TÍTULO
1	1	02-00-836-18-000	Portafiltro WTX 1 ½ "-18" (450*1500)
2	1	02-03-107	Colector 2" MS06 (PP)
3	6	02-03-118	Difusor PP L 144xM30 ranura 0,5 para filtro X-1½"-18"
4	6	02-10-311	Tuerca M12x17 galvanizada
5	6	02-10-250	Arandela M12 DIN 125
6	6	02-10-131	Perno galvanizado M12X35 (DIN 933)
7	2	02-02-030	Junta tórica Φ174x5,33 mm para X e Y-6"
8	1	02-01-063	Tapa para filtros de arena X con orificio
9	1	02-01-062	Tapa para filtros de arena X sin orificio con junta tórica
10	1	02-05-342	Tapón 1" TM (PE)
11	1	20-05-002	Válvula de purga de aire 1" simple efecto
12	4	02-02-050	Brida de goma 1½" DIN (Φ60),2" ELOT
13	dieciséis	02-10-303	Tuerca DIN 934 - M16 x 2
14	dieciséis	02-10-200	Arandela DIN 125 - A17 galvanizada
15	dieciséis	02-10-379	Perno galvanizado M16x55 DIN 931
dieciséis	5	02-04-166	Válvula hidráulica 1½" BSP
17	2	02-05-127	Unión PVC Φ50 x 1½" Pegado - TM
18	1	02-05-128	Codo PVC encolado solvente d.50
19	1	00-02-209	Tubería PVC d 50/16 atm
20	1	02-05-129	Camiseta Φ50 PVC 90
21	2	02-07-056	Filtro en línea dedo de 1/4"
22	2	02-05-010	Boquilla 1/4"x 1/8"
23	2	02-04-004	Válvula de bola 1/4" FF
24	1	02-04-006	Válvula de bola 1/2" TM-TF
25	1	02-05-150	Boquilla galvanizada ½"
26	1	02-07-057	Filtro en línea ½" bronce
27	1	02-05-117	Vaso reductor ½"TM - 1/4"TF (PE)
28	1	02-05-019	Bloqueo del conector Φ8 x 1/4" TM
29	1	02-08-028	Placa de montaje para panel de control 300x350 (central)
30	6	02-10-207	Tuerca galvanizada M8 DIN 934
31	6	02-10-202	Arandela galvanizada M8 DIN125
32	6	02-10-168	Perno galvanizado M8 x 20 DIN 933
33	1	02-08-026-1	Soporte para manómetro (DP + 2 x)
34	1	02-10-005	Base soporte solenoide 1_8 5x (T)
35	1	02-07-240	Monitor TDE de éter LOGOi8
36	1	06-02-006	Manómetro diferencial (A20DP-K-15 1/8") 0-1 bar
37	2	06-02-016	Manómetro de glicerina 0-16 montaje en panel
38	5	02-07-006	Solenoide tecnidro 1/8" 24V AC NC

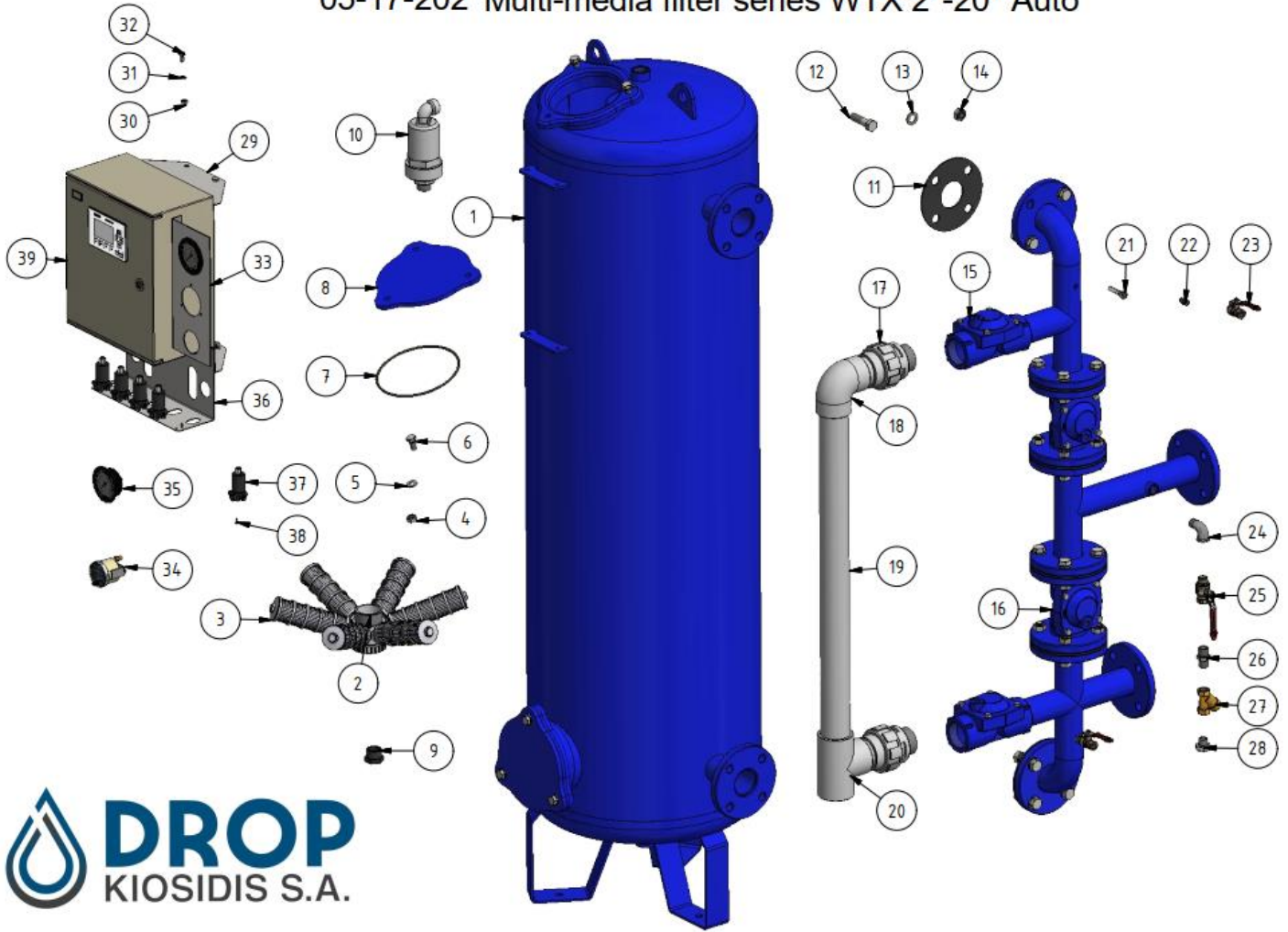
02-17-152 Multi-media filter series WTX 1 1/2"-18" Auto



17-05-202A

ARTÍCULO	CANTIDAD	NÚMERO DE PIEZA	TÍTULO
1	1	02-00-837-20-000	Caja de filtro WTX 2"-24" (600*1500)
2	1	02-03-107	Colector 2" MS06 (PP)
3	6	02-03-110	Difusor PP L 175xM30 ranura 0.5 para filtro X 2"-24"
4	6	02-10-306	Tuerca M12 galvanizada
5	6	02-10-250	Arandela M12 DIN 125
6	6	02-10-131	Perno galvanizado M12X35 (DIN 933)
7	2	02-02-030	Junta tórica Ø174x5,33 mm para X e Y-6"
8	1	02-01-062	Tapa para filtros de arena X
9	1	02-05-342	Tapón 1" TM (PE)
10	1	20-05-002	Válvula de purga de aire 1" simple efecto
11	6	02-02-051	Brida de goma 2" DIN (Ø60),2" EL0T
12	24	02-10-303	Tuerca DIN 934 - M16 x 2
13	24	02-10-200	Arandela DIN 125 - A17 galvanizada
14	24	02-10-161	Perno galvanizado M16x60 DIN 931
15	2	02-04-197	Válvula hidráulica 2" BSP
dieciséis	2	02-04-102	Válvula hidráulica principal 2" Technidro
17	2	02-05-208	Unión PVC Ø50 x 2" Pegado - TM
18	1	02-05-012	Codo PVC encolado solvente d.63
19	1	00-02-525	Tubería PVC d 63/16 atm
20	1	02-05-062	Camiseta Ø63 PVC 90
21	2	02-07-056	Filtro en línea dedo de 1/4"
22	2	02-05-010	Boquilla 1/4"x 1/8"
23	2	02-04-004	Válvula de bola 1/4" FF
24	1	02-05-016	Codo galvanizado 1/2" x 1/2" TM-TF
25	1	02-04-006	Válvula de bola 1/2" TM-TF
26	1	02-05-150	Boquilla galvanizada 1/2"
27	1	02-07-057	Filtro en línea 1/2" bronce
28	1	02-05-117	Vaso reductor 1/2"TM - 1/4"TF galvanizado
29	1	02-08-028	Placa de montaje para panel de control 300x350 (central)
30	6	02-10-207	Tuerca galvanizada M8 DIN 934
31	6	02-10-202	Arandela galvanizada M8 DIN125
32	6	02-10-188	Perno M8 X 16 DIN 933
33	1	02-08-026-1	Soporte para manómetro (DP + 2 x)
34	1	06-02-006	Manómetro diferencial (A20DP-K-15 1/8") 0-1 bar
35	2	06-02-016	Manómetro de glicerina 0-16 montaje en panel
36	1	02-10-005	Base soporte solenoide 1_8 5x (T)
37	5	02-07-006	Solenoide tecnidro 1/8" 24V AC NC
38	10	02-10-140	Tornillo cabeza plana 3,5x13 inox
39	1	02-07-240	Monitor TDE de éter LOGOi8

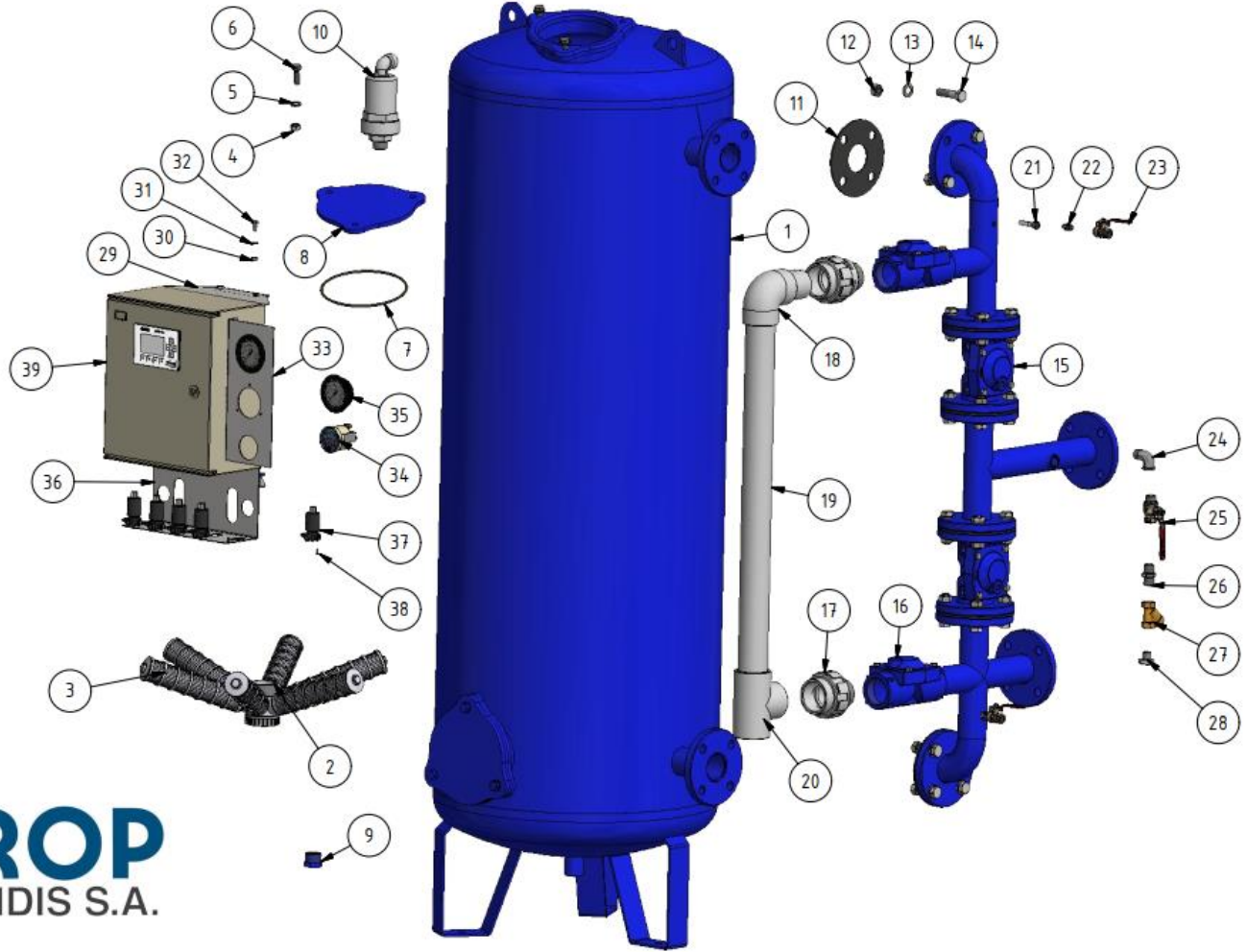
05-17-202 Multi-media filter series WTX 2"-20" Auto



17-05-204A

ARTÍCULO	CANTIDAD	NÚMERO DE PIEZA	TÍTULO
1	1	02-00-838-24-002	Caja de filtro WTX 2"-24" (600*1500)
2	1	02-03-107	Colector 2" MS06 (PP)
3	6	02-03-110	Difusor PP L 237xM30 ranura 0.5 para filtro X 2"-24"
4	6	02-10-306	Tuerca M12 galvanizada
5	6	02-10-250	Arandela M12 DIN 125
6	6	02-10-131	Perno galvanizado M12X35 (DIN 933)
7	2	02-02-030	Junta tórica Ø174x5,33 mm para X e Y-6"
8	1	02-01-062	Tapa para filtros de arena X
9	1	02-05-342	Tapón 1" TM (PE)
10	1	20-05-002	Válvula de purga de aire 1" simple efecto
11	6	02-02-051	Brida de goma 2" DIN (Ø60),2" EL0T
12	24	02-10-303	Tuerca DIN 934 - M16 x 2
13	24	02-10-200	Arandela DIN 125 - A17 galvanizada
14	24	02-10-161	Perno galvanizado M16x60 DIN 931
15	2	02-04-197	Válvula hidráulica 2" BSP
dieciséis	2	02-04-102	Válvula hidráulica principal 2" Technidro
17	2	02-05-208	Unión PVC Ø50 x 2" Pegado - TM
18	1	02-05-128	Codo PVC encolado solvente d.63
19	1	00-02-525	Tubería PVC d 63/16 atm
20	1	02-05-062	Camiseta Ø63 PVC 90
21	2	02-07-056	Filtro en línea dedo de 1/4"
22	2	02-05-010	Boquilla 1/4"x 1/8"
23	2	02-04-004	Válvula de bola 1/4" FF
24	1	02-05-016	Codo galvanizado 1/2" x 1/2" TM-TF
25	1	02-04-006	Válvula de bola 1/2" TM-TF
26	1	02-05-150	Boquilla galvanizada 1/2"
27	1	02-07-057	Filtro en línea 1/2" bronce
28	1	02-05-117	Vaso reductor 1/2"TM - 1/4"TF galvanizado
29	1	02-08-028	Placa de montaje para panel de control 300x350 (central)
30	6	02-10-207	Tuerca galvanizada M8 DIN 934
31	6	02-10-202	Arandela galvanizada M8 DIN125
32	6	02-10-188	Perno M8 X 16 DIN 933
33	1	02-08-026-1	Soporte para manómetro (DP + 2 x)
34	1	06-02-006	Manómetro diferencial (A20DP-K-15 1/8") 0-1 bar
35	2	06-02-016	Manómetro de glicerina 0-16 montaje en panel
36	1	02-10-005	Base soporte solenoide 1_8 5x (T)
37	5	02-07-006	Solenoide tecnidro 1/8" 24V AC NC
38	10	02-10-140	Tornillo cabeza plana 3,5x13 inox
39	1	02-07-240	Monitor TDE de éter LOGOi8

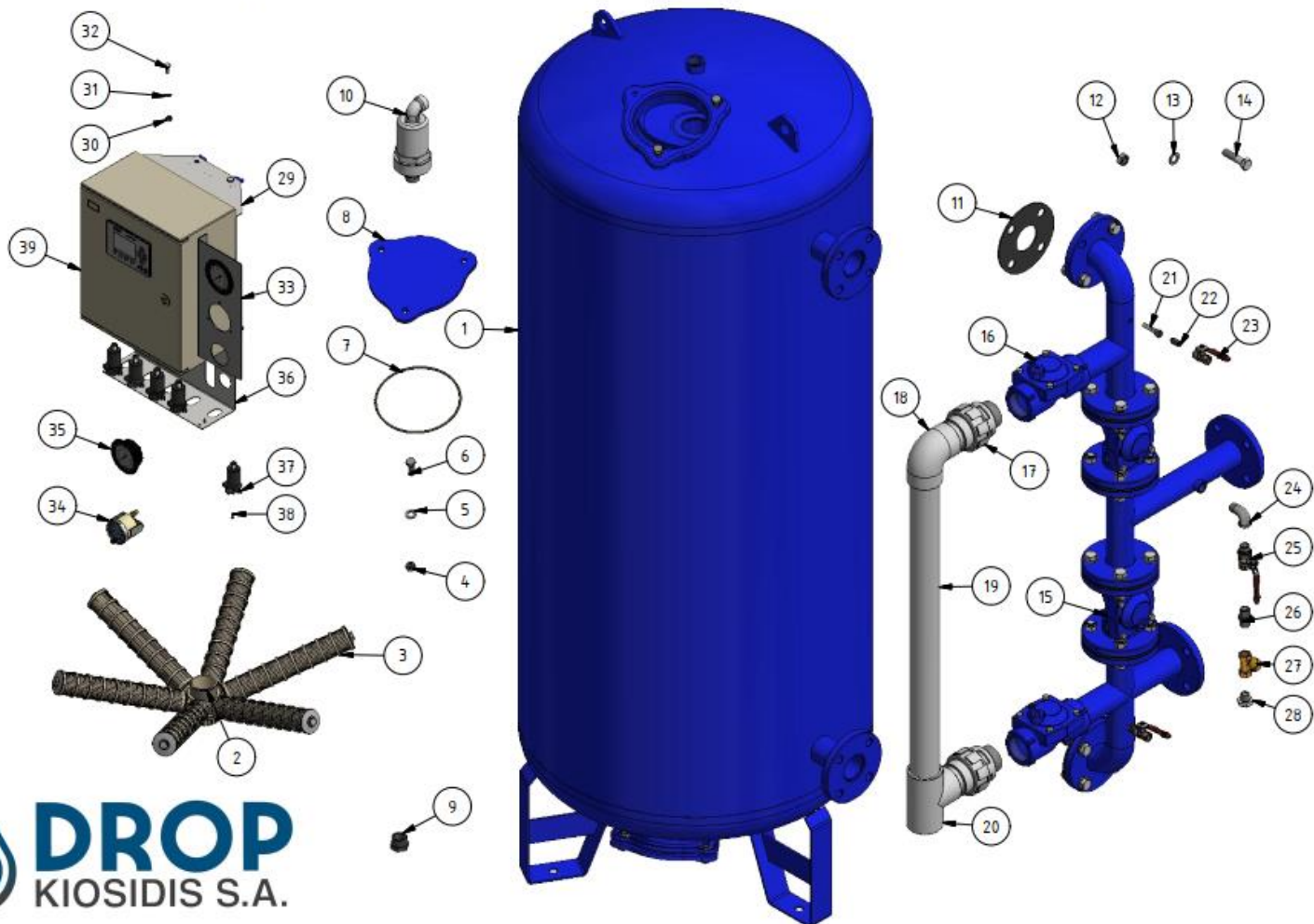
05-17-204 Multi-media filter series WTX 2"-24 Auto



17-05-300A

ARTÍCULO	CANTIDAD	NÚMERO DE PIEZA	TÍTULO
1	1	02-00-839-30-000	Caja de filtro WTX 2"-30" (750*1500)
2	1	02-03-107	Colector 2" MS06 (PP)
3	6	02-03-161	Difusor PP L 299xM30 ranura 0.5 para filtro X 2"-30"
4	6	02-10-306	Tuerca M12 galvanizada
5	6	02-10-250	Arandela M12 DIN 125
6	6	02-10-131	Perno galvanizado M12X35 (DIN 933)
7	2	02-02-030	Junta tórica Ø174x5,33 mm para X e Y-6"
8	2	02-01-062	Tapa para filtros de arena X
9	1	02-05-342	Tapón 1" TM (PE)
10	1	20-05-002	Válvula de purga de aire 1" simple efecto
11	6	02-02-051	Brida de goma 2" DIN (Ø60),2" EL0T
12	24	02-10-303	Tuerca DIN 934 - M16
13	24	02-10-200	Arandela DIN 125 - A17 galvanizada
14	24	02-10-161	Perno galvanizado M16x60 DIN 931
15	2	02-04-197	Válvula hidráulica 2" BSP
dieciséis	2	02-04-102	Válvula hidráulica principal 2" Technidro
17	2	02-05-208	Unión PVC Ø50 x 2" Pegado - TM
18	1	02-05-128	Codo PVC encolado solvente d.63
19	1	00-02-525	Tubería PVC d 63/16 atm
20	1	02-05-062	Camiseta Ø63 PVC 90
21	2	02-07-056	Filtro en línea dedo de 1/4"
22	2	02-05-010	Boquilla 1/4"x 1/8"
23	2	02-04-004	Válvula de bola 1/4" FF
24	1	02-05-016	Codo galvanizado 1/2" x 1/2" TM-TF
25	1	02-04-006	Válvula de bola 1/2" TM-TF
26	1	02-05-150	Boquilla galvanizada 1/2"
27	1	02-07-057	Filtro en línea 1/2" bronce
28	1	02-05-117	Vaso reductor 1/2"TM - 1/4"TF galvanizado
29	1	02-08-028	Placa de montaje para panel de control 300x350 (central)
30	6	02-10-207	Tuerca galvanizada M8 DIN 934
31	6	02-10-202	Arandela galvanizada M8 DIN125
32	6	02-10-188	Perno M8 X 16 DIN 933
33	1	02-08-026-1	Soporte para manómetro (DP + 2 x)
34	1	06-02-006	Manómetro diferencial (A20DP-K-15 1/8") 0-1 bar
35	2	06-02-016	Manómetro de glicerina 0-16 montaje en panel
36	1	02-10-005	Base soporte solenoide 1_8 5x (T)
37	5	02-07-006	Solenoide tecnidro 1/8" 24V AC NC
38	10	02-10-140	Tornillo cabeza plana 3,5x13 inox
39	1	02-07-240	Monitor TDE de éter LOGOi8

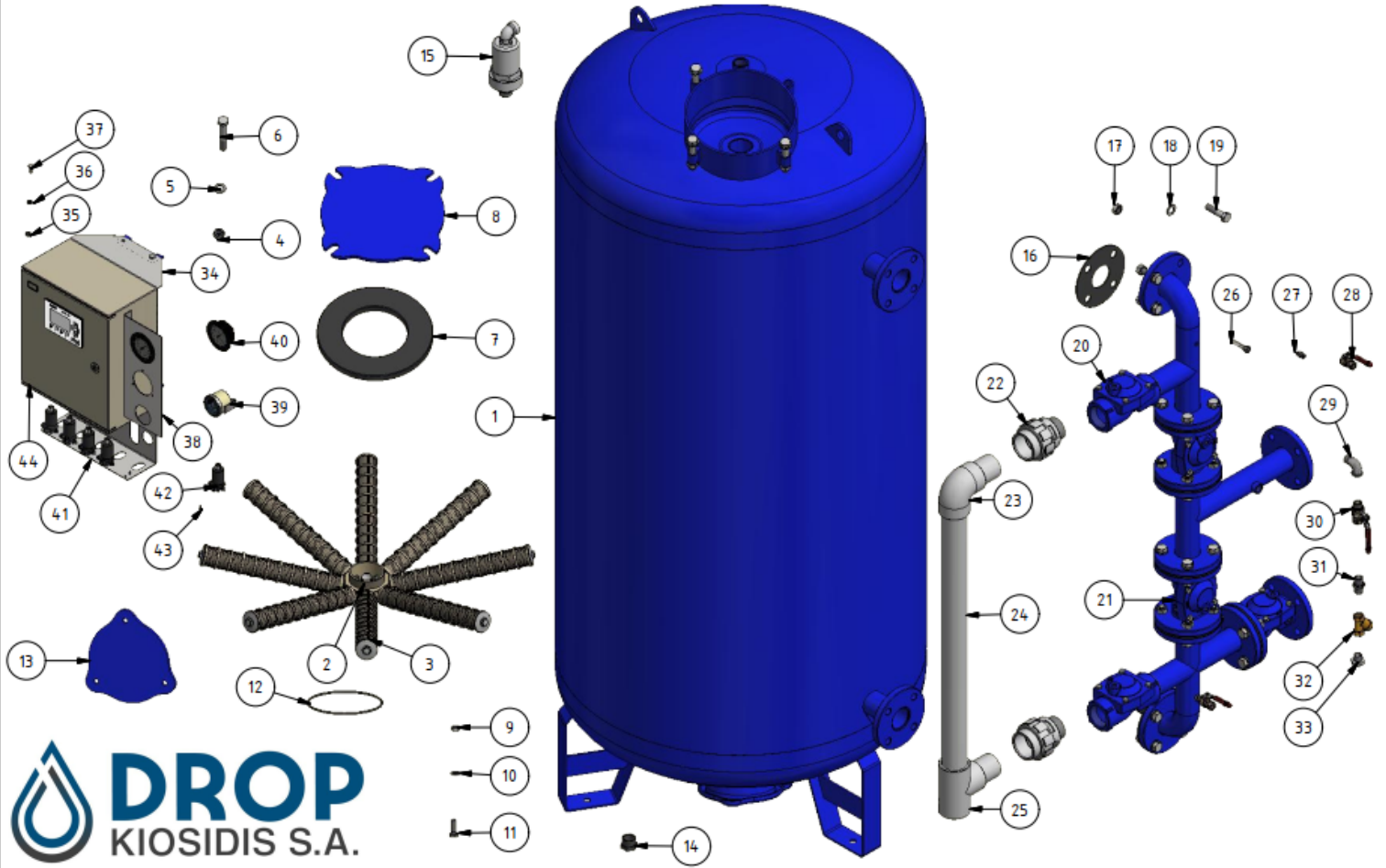
05-17-300 Multi-media filter series WTX 2"-30" Auto



05-17-236A

ARTÍCULO	CANTIDAD	NÚMERO DE PIEZA	TÍTULO
1	1	02-00-840-36-200	Caja filtro WTX 2"-36"
2	1	02-03-108	Colector 3" MS08 (PP)
3	8	02-03-111	Difusor PP L 361xM30 ranura 0,5 para filtro X-2"-36"
4	4	02-10-303	Tuerca M16 galvanizada
5	4	02-10-200	Arandela M16 galvanizada
6	4	02-10-114	Perno hexagonal galvanizado M16x100
7	1	02-02-019	Tapa para junta O, K 5"-6" (RBR), S 5"-6", C 6", SY 6"
8	1	03-01-086	Tapa de registro de 10" con dos orificios
9	3	02-10-306	Tuerca M12 galvanizada DIN934
10	3	02-10-250	Arandela M12 DIN 125
11	3	02-10-131	Perno galvanizado M 12x35 DIN 24017
12	1	02-02-030	Junta tórica d. 174x 5,33 mm para tapa X
13	1	02-01-062	Tapa para filtros de arena X sin orificio con junta tórica
14	1	02-05-342	Tapón 1" TM (PE)
15	1	20-05-002	Válvula de purga de aire 1" simple efecto
dieciséis	7	02-02-051	Brida de goma 2" DIN (Φ60),2" ELOT
17	28	02-10-303	Tuerca DIN 934 - M16 x 2
18	28	02-10-200	Arandela DIN 125 - A17 galvanizada
19	28	02-10-161	Perno galvanizado M16x60 DIN 931
20	2	02-04-102	Válvula hidráulica 2 vías Tecnidro 2" TM-TM BSP
21	3	02-04-197	Válvula hidráulica 2 vías Tecnidro 2" bridada
22	2	02-05-208	Unión PVC Φ63 x 2" Pegado - TM
23	1	02-05-012	Codo encolado solvente PVC d.63
24	1	00-02-500	Tubería PVC d 63/16 atm
25	1	02-05-062	Tee PVC d.63 encolado solvente
26	2	02-07-056	Filtro en línea dedo de 1/4"
27	2	02-05-010	Boquilla 1/4"x 1/8"
28	2	02-04-004	Válvula de bola 1/4" FF
29	1	02-05-016	Codo galvanizado 1/2" x 1/2" TM-TF
30	1	02-04-006	Válvula de bola 1/2" TM-TF
31	1	02-05-150	Boquilla galvanizada 1/2"
32	1	02-07-057	Filtro en línea 1/2" bronce
33	1	02-05-117	Vaso reductor 1/2"TM - 1/4"TF (PE)
34	1	02-08-028	Placa de montaje para panel de control 300x350 (central)
35	4	02-10-207	Tuerca galvanizada M8 DIN 934
36	4	02-10-202	Arandela galvanizada M8 DIN125
37	4	02-10-168	Perno galvanizado M8 x 20 DIN 933
38	1	02-08-026-1	Soporte para manómetro (DP + 2 x)
39	1	06-02-006	Manómetro diferencial (A20DP-K-15 1/8") 0-1 bar
40	2	06-02-016	Manómetro de glicerina 0-16 montaje en panel
41	1	02-10-005	Base soporte solenoide 1_8 5x (T)
42	5	02-07-005	Solenoide tecnidro 1/8" 24V AC N.O.
43	10	02-10-140	Tornillo cabeza plana 3,5x13 inox
44	1	02-07-240	Monitor TDE de éter LOGOi8

02-17-236 Multi-media filter series WTX 2"-36" Auto

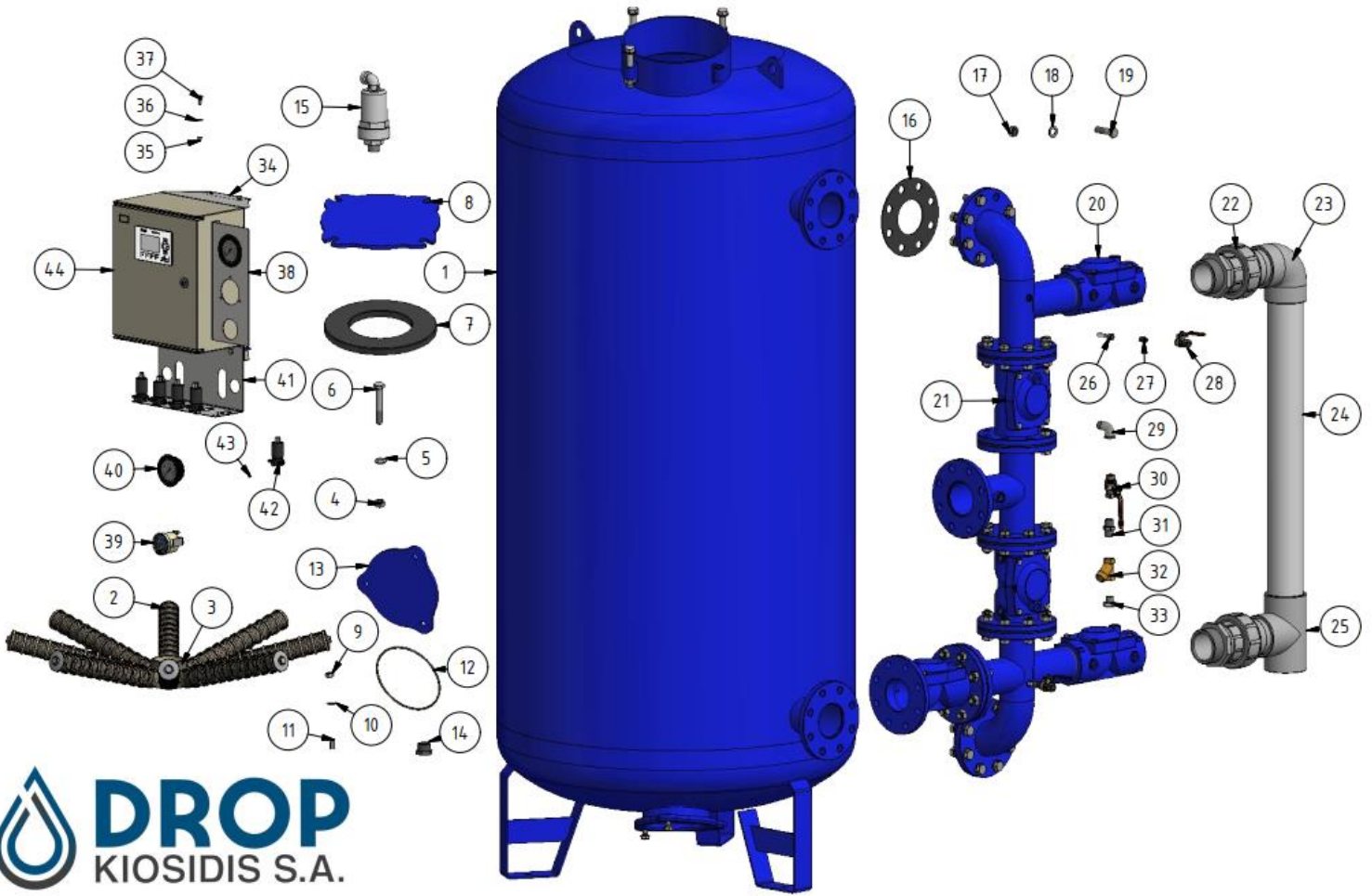


 **DROP**
KIOSIDIS S.A.

17-05-238A

ARTÍCULO	CANTIDAD	NÚMERO DE PIEZA	TÍTULO
1	1	02-00-840-36-200	Caja de filtro WTX 3"-36"
2	1	02-03-108	Colector 3" MS08 (PP)
3	8	02-03-111	Difusor PP L 361xM30 ranura 0,5 para filtro X-3"-36"
4	4	02-10-303	Tuerca M16 galvanizada
5	4	02-10-200	Arandela M16 galvanizada
6	4	02-10-114	Perno hexagonal galvanizado M16x100
7	1	02-02-019	Tapa para junta O, K 5"-6" (RBR), S 5"-6", C 6", SY 6"
8	1	03-01-086	Tapa de registro de 10" con dos orificios
9	3	02-10-306	Tuerca M12 galvanizada DIN934
10	3	02-10-250	Arandela M12 DIN 125
11	3	02-10-131	Perno galvanizado M 12x35 DIN 24017
12	1	02-02-030	Junta tórica d. 174x 5,33 mm para tapa X
13	1	02-01-062	Tapa para filtros de arena X sin orificio con junta tórica
14	1	02-05-342	Tapón 1" TM (PE)
15	1	20-05-002	Válvula de purga de aire 1" simple efecto
dieciséis	7	02-02-056	Brida de goma 3" DIN (Φ60),2" EL0T
17	56	02-10-303	Tuerca DIN 934 - M16 x 2
18	56	02-10-200	Arandela DIN 125 - A17 galvanizada
19	56	02-10-379	Perno galvanizado M16x655 DIN 931
20	2	02-04-189	Válvula hidráulica 2 vías Tecnidro 3" TM-TM BSP
21	2	02-04-133	Válvula hidráulica 2 vías Tecnidro 3" bridada
22	2	02-05-209	Unión PVC Φ63 x 3" Pegado - TM
23	1	02-05-207	Codo encolado solvente PVC d.90
24	1	05-08-522-02-01	Tubería PVC d 90/16 atm
25	1	02-05-060	Tee PVC d.90 encolado solvente
26	2	02-07-056	Filtro en línea dedo de 1/4"
27	2	02-05-010	Boquilla 1/4"x 1/8"
28	2	02-04-004	Válvula de bola 1/4" FF
29	1	02-05-016	Codo galvanizado 1/2" x 1/2" TM-TF
30	1	02-04-006	Válvula de bola 1/2" TM-TF
31	1	02-05-150	Boquilla galvanizada 1/2"
32	1	02-07-057	Filtro en línea 1/2" bronce
33	1	02-05-117	Vaso reductor 1/2"TM - 1/4"TF (PE)
34	1	02-08-028	Placa de montaje para panel de control 300x350 (central)
35	4	02-10-207	Tuerca galvanizada M8 DIN 934
36	4	02-10-202	Arandela galvanizada M8 DIN125
37	4	02-10-168	Perno galvanizado M8 x 20 DIN 933
38	1	02-08-026-1	Soporte para manómetro (DP + 2 x)
39	1	06-02-006	Manómetro diferencial (A20DP-K-15 1/8") 0-1 bar
40	2	06-02-016	Manómetro de glicerina 0-16 montaje en panel
41	1	02-10-005	Base soporte solenoide 1_8 5x (T)
42	5	02-07-005	Solenoide tecnidro 1/8" 24V AC N.O.
43	10	02-10-140	Tornillo cabeza plana 3,5x13 inox
44	1	02-07-240	Monitor TDE de éter LOGOi8

05-17-338A Multi-media filter series WTX 3"-36" Auto



05-17-483A

ARTÍCULO	CANTIDAD	NÚMERO DE PIEZA	TÍTULO
1	1	02-00-842-48-006	Caja de filtro WTX 3"- 48"
2	1	02-03-108	Colector 3" MS08 (PP)
3	8	02-03-112	Difusor PP L 516xM30 ranura 0,5 para filtro WT(X)-2"/3"-48"
4	4	02-10-303	Tuerca M16 galvanizada
5	4	02-10-200	Arandela M16 galvanizada
6	4	02-10-114	Perno hexagonal galvanizado M16x100
7	1	02-02-019	Tapa para junta O, K 5"-6" (RBR), S 5"-6", C 6", SY 6"
8	1	03-01-086	Tapa de registro de 10" con dos orificios
9	4	02-10-306	Tuerca M12 galvanizada DIN934
10	4	02-10-250	Arandela M12 DIN 125
11	4	02-10-148	Perno galvanizado M 12x75 DIN 24017
12	1	02-02-063	Sello para tapa X 48"
13	1	02-01-087	Tapa para filtros de arena X con orificio
14	1	02-04-007	Válvula de bola 1" TM-TF
15	1	20-05-002	Válvula de purga de aire 1" simple efecto
dieciséis	6	02-02-056	Brida de goma 3" DIN (Φ60),2" EL0T
17	48	02-10-303	Tuerca DIN 934 - M16 x 2
18	48	02-10-200	Arandela DIN 125 - A17 galvanizada
19	48	02-10-379	Perno galvanizado M16x55 DIN 931
20	2	02-04-189	Válvula hidráulica 2 vías Tecnidro 3" TM-TM BSP
21	3	02-04-133	Válvula hidráulica 2 vías Tecnidro 3" bridada
22	2	02-05-209	Unión PVC Φ90 x 3" Pegado - TM
23	1	02-05-207	Codo encolado solvente PVC d.90
24	1	05-08-522-01	Tubería PVC d 90/16 atm
25	1	02-05-060	Tee PVC d.90 encolado solvente
26	2	02-07-056	Filtro en línea dedo de 1/4"
27	2	02-05-010	Boquilla 1/4"x 1/8"
28	2	02-04-004	Válvula de bola 1/4" FF
29	1	02-05-016	Codo galvanizado 1/2" x 1/2" TM-TF
30	1	02-04-006	Válvula de bola 1/2" TM-TF
31	1	02-05-150	Boquilla galvanizada 1/2"
32	1	02-07-057	Filtro en línea 1/2" bronce
33	1	02-05-117	Vaso reductor 1/2"TM - 1/4"TF (PE)
34	1	02-08-028	Placa de montaje para panel de control 300x350 (central)
35	6	02-10-207	Tuerca galvanizada M8 DIN 934
36	6	02-10-202	Arandela galvanizada M8 DIN125
37	6	02-10-168	Perno galvanizado M8 x 20 DIN 933
38	1	02-08-026-1	Soporte para manómetro (DP + 2 x)
39	1	06-02-006	Manómetro diferencial (A20DP-K-15 1/8") 0-1 bar
40	2	06-02-016	Manómetro de glicerina 0-16 montaje en panel
41	1	02-10-005	Base soporte solenoide 1_8 5x (T)
42	5	02-07-005	Solenoide tecnidro 1/8" 24V AC N.O.
43	10	02-10-140	Tornillo cabeza plana 3,5x13 inox
44	1	02-07-240	Monitor TDE de éter LOGOi8

05-17-483 Multi-media filters series WTX 3"-48" Auto



05-17-480A

ARTÍCULO	CANTIDAD	NÚMERO DE PIEZA	TÍTULO
1	1	02-00-842-48-009	Caja de filtro WTX 2 "-48"
2	1	02-03-108	Colector 3" MS08 (PP)
3	8	02-03-112	Difusor PP L 516xM30 ranura 0,5 para filtro X-2"-48"
4	4	02-10-303	Tuerca M16 galvanizada
5	4	02-10-200	Arandela M16 galvanizada
6	4	02-10-114	Perno hexagonal galvanizado M16x100
7	1	02-02-019	Tapa para junta O, K 5"-6" (RBR), S 5"-6", C 6", SY 6"
8	1	03-01-086	Tapa de registro de 10" con dos orificios
9	4	02-10-306	Tuerca M12 galvanizada DIN934
10	4	02-10-250	Arandela M12 DIN 125
11	4	02-10-148	Perno galvanizado M 12x75 DIN 24017
12	1	02-02-063	Sello para tapa X 48"
13	1	02-01-087	Tapa para filtros de arena X con orificio
14	1	02-04-007	Válvula de bola 1" TM-TF
15	1	20-05-002	Válvula de purga de aire 1" simple efecto
dieciséis	7	02-02-051	Brida de goma 2" DIN (Φ60),2" EL0T
17	28	02-10-303	Tuerca DIN 934 - M16 x 2
18	28	02-10-200	Arandela DIN 125 - A17 galvanizada
19	28	02-10-161	Perno galvanizado M16x60 DIN 931
20	2	02-04-102	Válvula hidráulica 2 vías Tecnidro 2" TM-TM BSP
21	3	02-04-197	Válvula hidráulica 2 vías Tecnidro 2" bridada
22	2	02-05-208	Unión PVC Φ63 x 2" Pegado - TM
23	1	02-05-012	Codo encolado solvente PVC d.63
24	1	00-02-500	Tubería PVC d 63/16 atm
25	1	02-05-062	Tee PVC d.63 encolado solvente
26	2	02-07-056	Filtro en línea dedo de 1/4"
27	2	02-05-010	Boquilla 1/4"x 1/8"
28	2	02-04-004	Válvula de bola 1/4" FF
29	1	02-05-016	Codo galvanizado 1/2" x 1/2" TM-TF
30	1	02-04-006	Válvula de bola 1/2" TM-TF
31	1	02-05-150	Boquilla galvanizada 1/2"
32	1	02-07-057	Filtro en línea 1/2" bronce
33	1	02-05-117	Vaso reductor 1/2"TM - 1/4"TF (PE)
34	1	02-08-028	Placa de montaje para panel de control 300x350 (central)
35	6	02-10-207	Tuerca galvanizada M8 DIN 934
36	6	02-10-202	Arandela galvanizada M8 DIN125
37	6	02-10-168	Perno galvanizado M8 x 20 DIN 933
38	1	02-08-026-1	Soporte para manómetro (DP + 2 x)
39	1	06-02-006	Manómetro diferencial (A20DP-K-15 1/8") 0-1 bar
40	2	06-02-016	Manómetro de glicerina 0-16 montaje en panel
41	1	02-10-005	Base soporte solenoide 1_8 5x (T)
42	5	02-07-005	Solenoide tecnidro 1/8" 24V AC N.O.
43	10	02-10-140	Tornillo cabeza plana 3,5x13 inox
44	1	02-07-240	Monitor TDE de éter LOGOi8

05-17-480 Multi-media filter series WTX 2"-48" Auto

