

## X termékvonallú membrános homokszűrők



**ALKALMAZÁSUK:** Ipari, kommunális és mezőgazdasági tevékenységek szükségére.

**HASZNÁLATUK:** Az X termékvonallú membrános homokszűrőket azzal a céllal tervezték, hogy eltávolítsák az algákat, az iszapot, a nyálkát vagy más szerves szennyezőanyagokat, valamint a homokot, a köveket, az apró kavicsokat és más szervesetlen szennyezőanyagokat. A membrános szűrők a szűrők azon fajtája, amelyet a leggyakrabban használnak a nagy mennyiségű víz tisztítására és ezek a felszíni és a mélységi szűrést kombinálják.

**MŰKÖDÉSÜK:** A víz akkor szűrődik le, amikor az egyenletes lyukacsos membránon (azaz szemcsés szilícium homokon) a csúcsától az aljáig átfolyik. A szilárd anyagok a membrán lyukai közé akadnak, ahol ellenirányban öblítődnek ki. Az ellenirányú öblítés folyása fluidizálja a membránt és eltávolítja a felhalmozódott szemcséket.

### Anyagok

**TÖRZS:** C235JP acél (igény esetén AISI 304 és 316 típusú rozsdamentes acélból is kapható)

**MEMBRÁN:** kvarckavics, szilícium homok

**TÖMÍTŐANYAG:** EPDM

**FELÜLETI MEGMUNKÁLÁS:** vegyi tisztítás (savazás, foszfát) és elektrostatikus festés poliészter porral (az ivóvíznél alkalmazható epoxi bevonatok is rendelkezésre állnak)

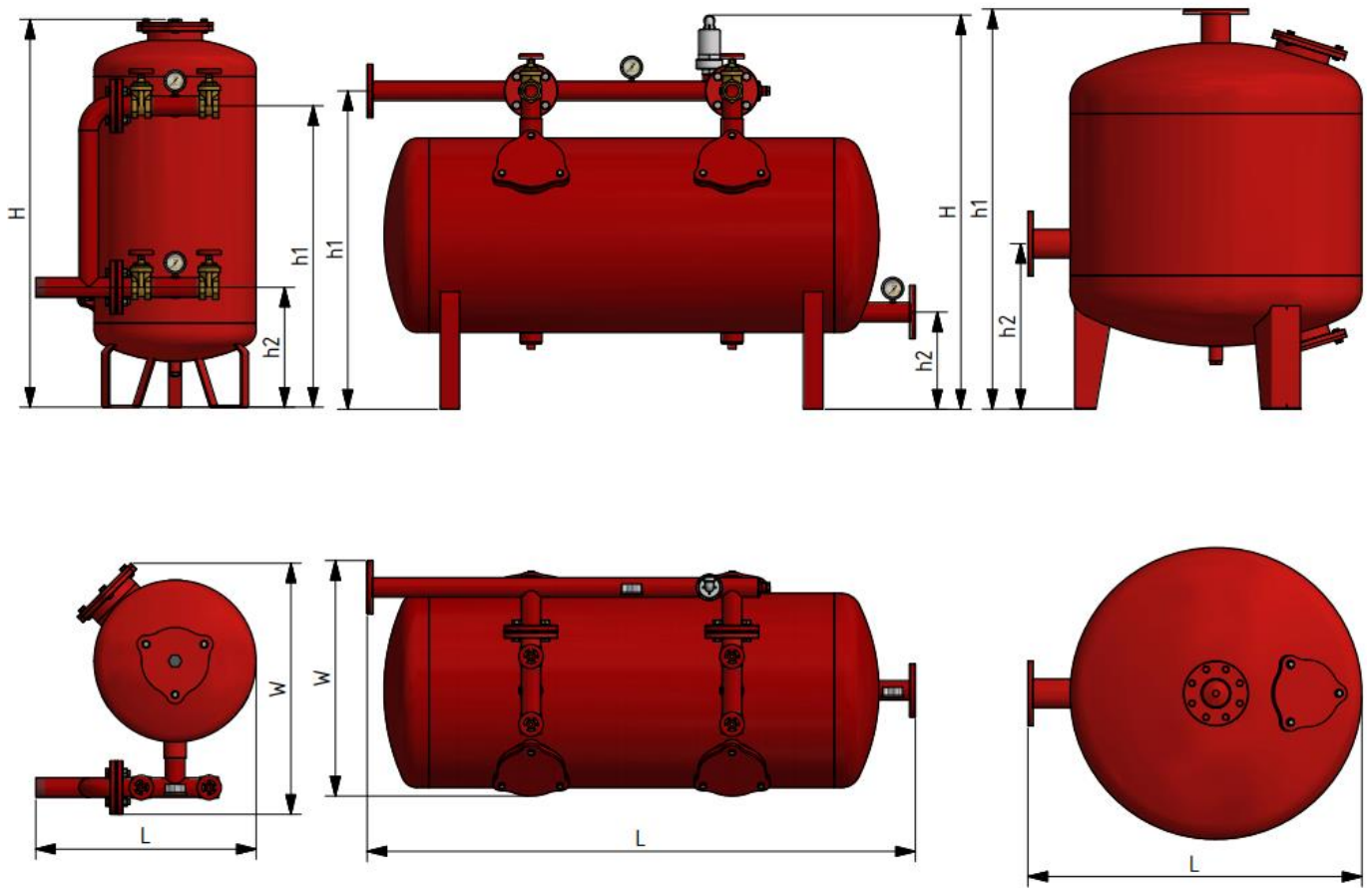
KÓD		05-08-101	05-08-111	05-08-152	05-08-202	05-08-302	05-08-485
LEÍRÁS		X 1''-12''	X 1''-16''	X 1 ½''-18''	X 2''-20''	X 3''-24''	X 3''-30''
SZŰRÉS FELÜLETE (m <sup>2</sup> )		0.07	0.13	0.16	0.20	0.28	0.46
NÉVLEGES TÉRFOGATÁRAM (m <sup>3</sup> /óra)		4.2	7.8	9.5	12.0	17.0	27.5
FOLYÁS/GÁT (m <sup>3</sup> /óra)		2.5	4.5	5.5	7.0	10.0	16.0
CSATORNA (m <sup>3</sup> /óra)		1.8	3.5	4.0	5.0	7.0	11.5
SZENNYVÍZ (m <sup>3</sup> /óra)		1.0	2.0	2.5	3.0	4.5	7.0
M (mm)		900	1000	1015	1200	1230	1215
m1 (mm)		690	800	810	930	990	900
m2 (mm)		220	320	330	370	350	450
H (mm)		370	490	541	600	665	805
TÖMEG (kg)		30	39	45	56	76	87
TARTÁLY TÉRFOGATA (liter)		50	94	119	175	284	400
MEMBRÁN TELJESÍTMÉNYE	kg	50	75	100	125	225	375
	zsákok száma	2	3	4	5	9	15
ÁTERESZTŐKÉPESSÉG (m <sup>3</sup> /óra)		4	7	9	10	15	23

KÓD		05-08-338	05-08-450	05-08-155	05-08-212	05-08-488	05-08-472
LEÍRÁS		X 3''-36''	X 4''-48''	XDC 1 ½ ''	XDC 2''	XDC 3'' ø 750	XDC 4'' ø 900
SZŰRÉS FELÜLETE (m <sup>2</sup> )		0.65	1.15	0.40	0.75	1.10	1.60
NÉVLEGES TÉRFOGATÁRAM (m <sup>3</sup> /óra)		40.0	70.0	24.0	45.0	66.0	96.0
FOLYÁS/GÁT (m <sup>3</sup> /óra)		23.0	40.0	14.0	26.0	38.5	56.0
CSATORNA (m <sup>3</sup> /óra)		16.0	30.0	10.0	18.0	27.5	40.0
SZENNYVÍZ (m <sup>3</sup> /óra)		10.0	17.0	6.0	11.0	16.5	24.0
M (mm)		1200	1325	1015	1200	1200	1325
m1 (mm)		840	900	810	930	840	900
m2 (mm)		510	600	330	370	510	600
H (mm)		955	1250	541	600	955	1250
TÖMEG (kg)		103	194	74	163	227	355
TARTÁLY TÉRFOGATA (liter)		505	971	119	175	505	971
MEMBRÁN TELJESÍTMÉNYE	kg	450	825	100	125	450	825
	zsákok száma	18	33	4	5	18	33
ÁTERESZTŐKÉPESSÉG (m <sup>3</sup> /óra)			60	20	35	55	80

KÓD		05-08-102	05-08-112	05-08-150	05-08-200	05-08-300	05-08-484
LEÍRÁS		X 1''-12'' bypass	X 1''-16'' bypass	X1½''-18'' bypass	X 2''-20'' bypass	X 3''-24'' bypass	X 3''-30'' bypass
SZŰRÉS FELÜLETE (m <sup>2</sup> )		0.07	0.13	0.16	0.20	0.28	0.46
NÉVLEGES TÉRFOGATÁRAM (m <sup>3</sup> /óra)		4.2	7.8	9.5	12.0	17.0	27.5
FOLYÁS/GÁT (m <sup>3</sup> /óra)		2.5	4.5	5.5	7.0	10.0	16.0
CSATORNA (m <sup>3</sup> /óra)		1.8	3.5	4.0	5.0	7.0	11.5
SZENNYVÍZ (m <sup>3</sup> /óra)		1.0	2.0	2.5	3.0	4.5	7.0
M (mm)		900	1000	1015	1200	1230	1215
m1 (mm)		690	800	810	930	990	900
m2 (mm)		220	320	330	370	350	450
H (mm)		506	562	613	680	793	870
SZ (mm)		521	606	723	775	861	995
TÖMEG (kg)		40	48	65	80	123	146
TARTÁLY TÉRFOGATA (liter)		50	94	119	175	284	400
MEMBRÁN TELJESÍTMÉNYE	kg	48	75	100	125	225	375
	zsákok száma	2	3	4	5	9	15
ÁTERESZTŐKÉPESSÉG (m <sup>3</sup> /óra)			7	9	10	15	23

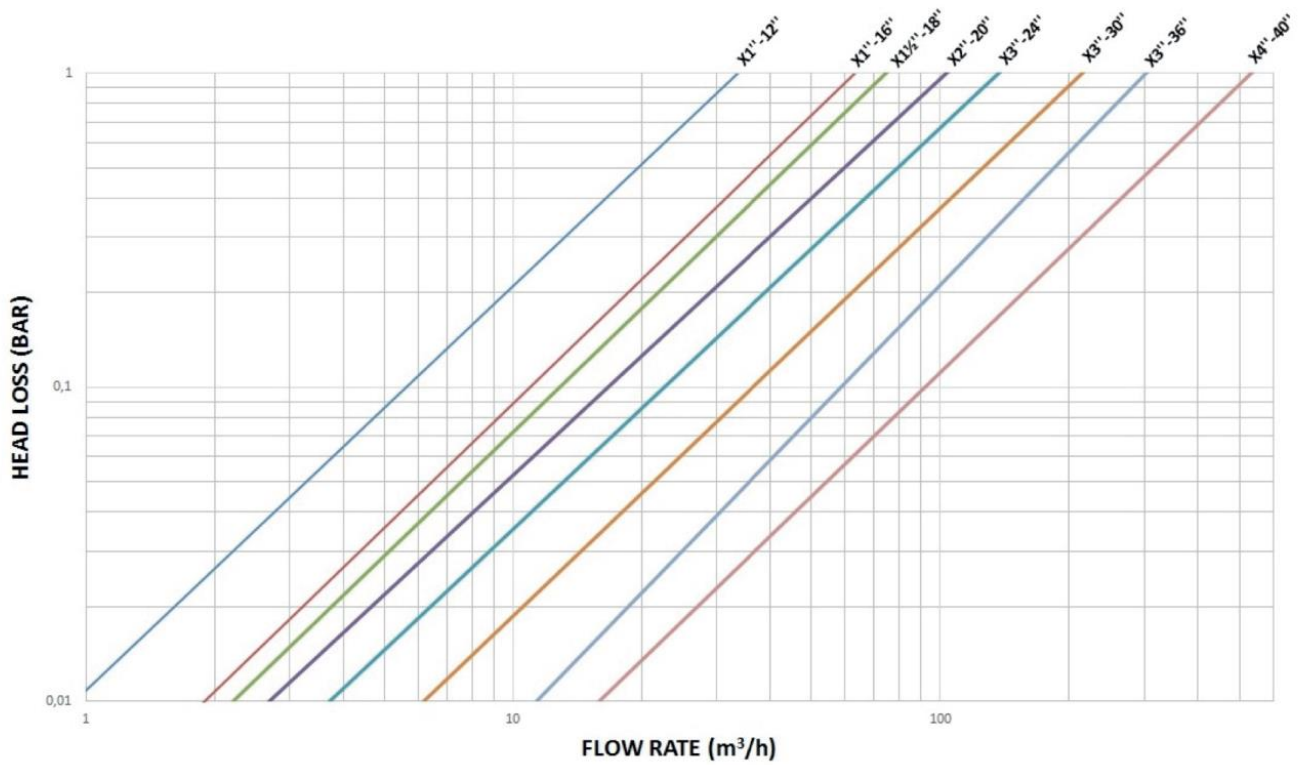
KÓD	05-08-336	05-08-448	05-08-156	05-08-213	05-08-515	05-08-471	05-08-458
LEÍRÁS	X 3"-36" bypass	X 4"-48" bypass	XDC 1 ½ " bypass	XDC 2" bypass	XDC 3" ø 750 bypass	XDC 4" ø 900 bypass	XDC 5" ø 900 bypass
SZŰRÉS FELÜLETE (m²)	0.65	1.15	0.40	0.75	1.10	1.60	1.60
NÉVLEGES TÉRFOGATÁRAM (m³/óra)	40.0	70.0	24.0	45.0	66.0	96.0	120.0
FOLYÁS/GÁT (m³/óra)	23.0	40.0	14.0	26.0	38.5	56.0	80.0
CSATORNA (m³/óra)	16.0	30.0	10.0	18.0	27.5	40.0	62
SZENNYVÍZ (m³/óra)	10.0	17.0	6.0	11.0	16.5	24.0	35
M (mm)	1200	1325	890	1100	1270	1435	1435
m1 (mm)	840	900	775	982	1075	1240	1240
m2 (mm)	510	600	200	300	280	300	300
H (mm)	945	1275	1190	1690	1825	2105	2105
SZ (mm)	1145	1662	695	700	872	957	957
TÖMEG (kg)	150	276	98	189	282	415	469
TARTÁLY TÉRFOGATA (liter)	505	971	182	410	660	1145	1145
MEMBRÁN TELJESÍTMÉNYE	kg	450	825	175	300	575	850
	zsákok száma	18	33	7	12	23	34
ÁTERESZTŐKÉPESSÉG (m³/óra)		60	20	35	55	80	95

MEMBRÁN TÍPUSA	Aprított kvarchomok	
	1.2-2.4	0.4-0.8
ÁTLAGOS EFFEKTÍV MÉRET (mm)	1.2	0.5
EGYSÉGESSÉGI EGYÜTTHATÓ	1.5	1.43
SZŰRÉS MINŐSÉGE	HÁLÓ LYUKSZÁMA	130-140
	MIKRON	150

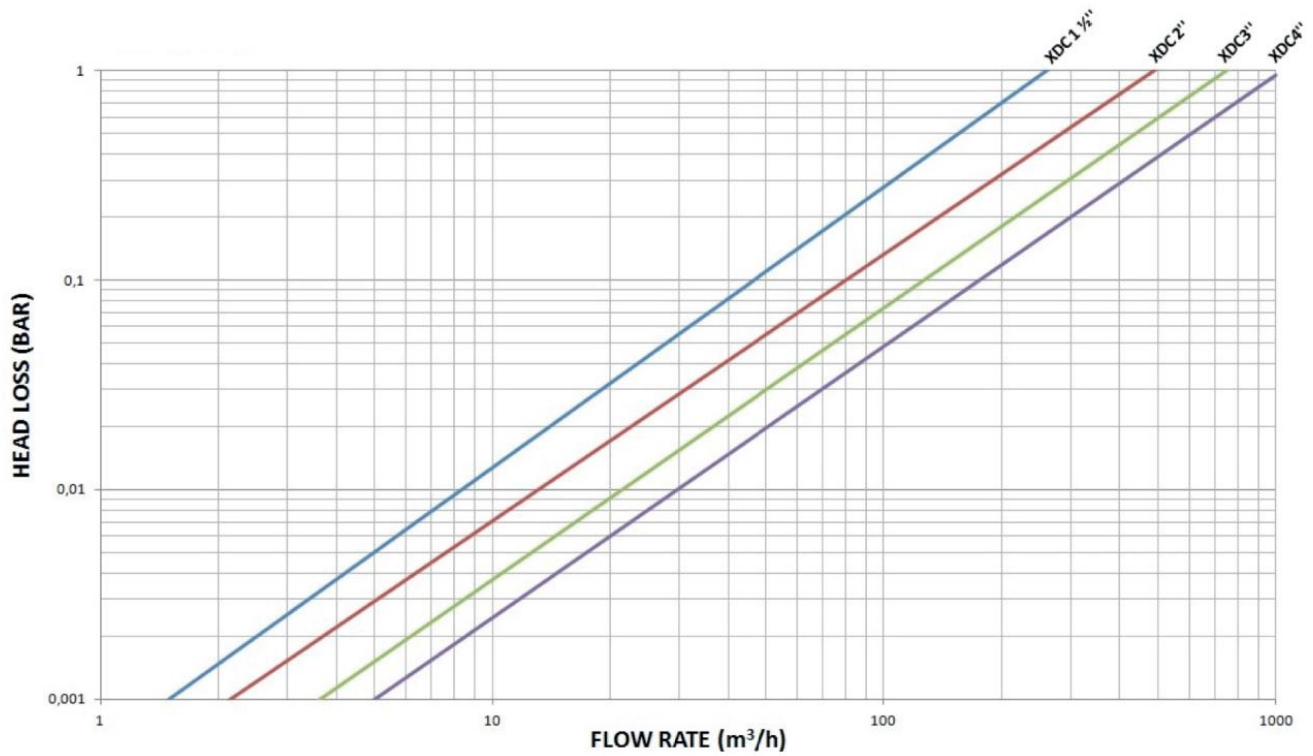


\* Az X termékvonalon nyomásvesztése \* nyomásvesztés (bar); térfogatáram lába (m<sup>3</sup>/óra)

## HEAD LOSS X SERIES



## HEAD LOSS XDC SERIES



Charts based on clean water condition with sand media specific gravity 2.65gr/cm<sup>3</sup> and with grain size 1.2-2.4mm.  
For smaller grain sizes head loss would be greater.

\* Az X termékvonallal nyomásvesztése \* nyomásvesztés (bar); térfogatáram lába (m<sup>3</sup>/óra)

A táblázatok adatai tiszta víz alkalmazásán alapulnak, a homokmembrán 2,65gr-cm<sup>3</sup>-es fajsúlyával és a szemcse 1,2-2,4 mm-es méretével.

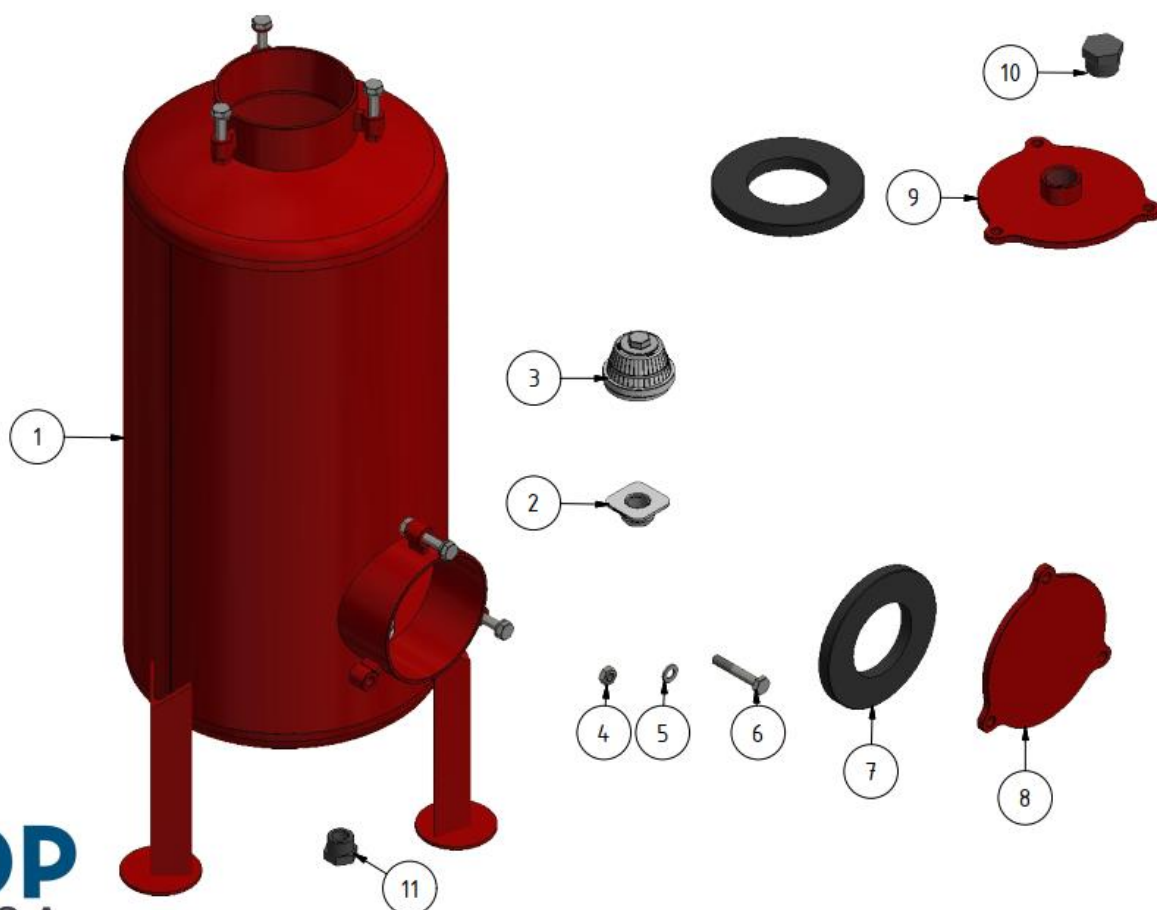
Kiseb szemcseméretnél nagyobb lenne a nyomásvesztés.

## Alkatrészek listája 05-08-101

TÉTEL	DARABSZÁM	ALKATRÉSZ SZÁMA	MEGNEVEZÉS
1	1	02-00-832-01-000	Az 1''-12''-es X termékvonálú szűrő háza
2	5	02-03-144-1	Gumitömítés és a diffúzor gyűrűje
3	5	02-03-149-00-05	A diffúzor alátétje
4	6	02-10-299	M10 cinkelt csavaranya
5	6	02-10-247	A 10.5 alátét (DIN125)
6	6	02-10-146	M10x60 csavar (DIN931)
7	2	02-02-012	Az O ¾'', 1'', 1 ½'', X 1'', L 30 szűrők fedelének tömítése
8	1	02-01-082	Az 1''-12''-es X-szűrő fedele
9	1	02-01-081	A szűrő 1''-es X-csatlakozójának fedele
10	1	02-05-342	1''-es TM dugó (PE)
11	1	02-05-341	¾''-es TM dugó (PE)

\* 05-08-101 1''-12''-es X termékvonálú membrános TF homokszűrő bypass nélkül

### 05-08-101 Sand media filter series X 1''-12'' without by-pass TF

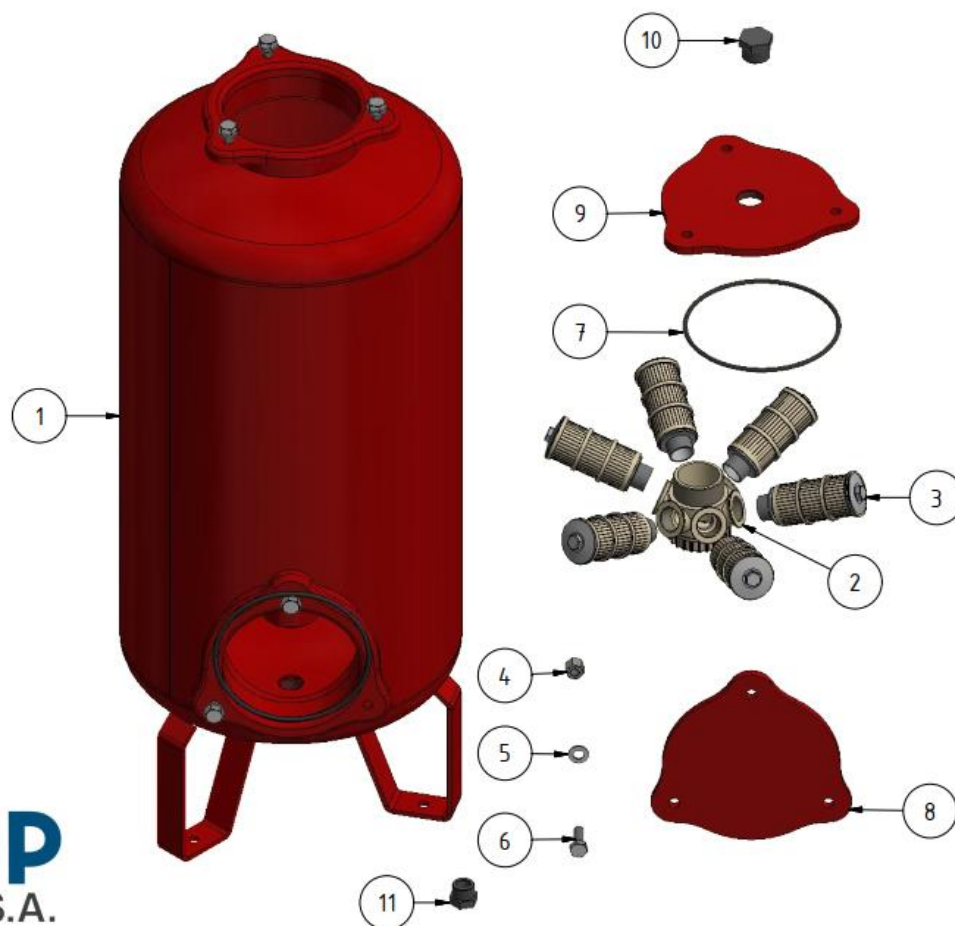


## Alkatrészek listája 05-08-111

TÉTEL	DARABSZÁM	ALKATRÉSZ SZÁMA	MEGNEVEZÉS
1	1	02-00-833	Az 1"-16"-es X termékvonálú szűrő háza
2	1	02-03-107	MS06 (PP) kollektor
3	6	02-03-152	PP elosztó L113xM30 0.5-ös sörközzel
4	6	02-10-311	M12x17 cinkelt csavaranya
5	6	02-10-250	A12 alátét (DIN125)
6	6	02-10-131	M12x35 csavar (EN24017)
7	2	02-02-030	O-gyűrű d.174x5.33mm
8	1	02-01-062	Az X-szűrő fedele
9	1	02-01-063	A szűrő 1"-es X-csatlakozójának fedele
10	1	02-05-342	1"-es TM dugó (PE)
11	1	02-05-341	¾"-es TM dugó (PE)

\* 05-08-111 1"-16"-es X termékvonálú membrános TF homokszűrő bypass nélkül

### 05-08-111 Sand media filteres series X 1"-16" without by-pass TF

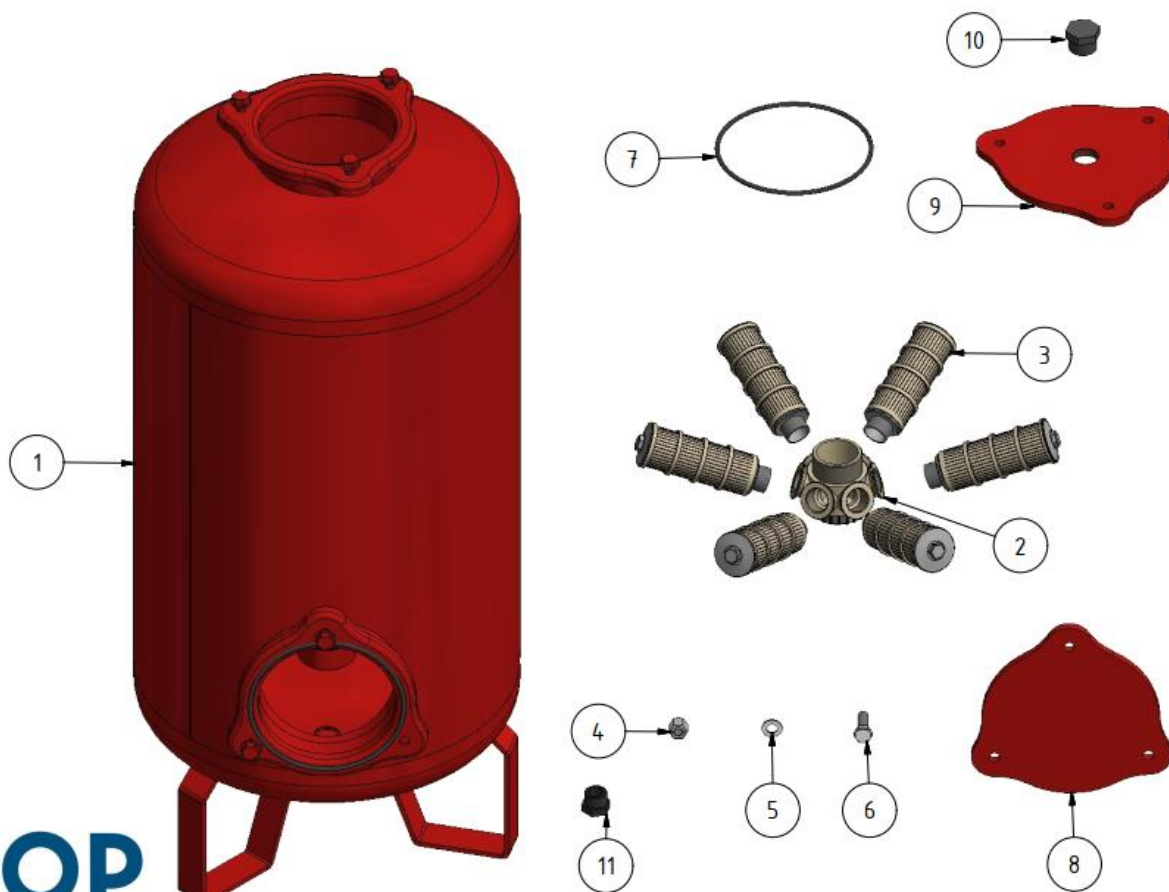


## Alkatrészek listája 05-08-152

TÉTEL	DARABSZÁM	ALKATRÉSZ SZÁMA	MEGNEVEZÉS
1	1	02-00-804	Az 1 ½"-18"-es X termékvonálú szűrő háza
2	1	02-03-107	MS06 (PP) kollektor
3	6	02-03-118	PP elosztó L144xM30 0.5-ös sörközzel
4	6	02-10-311	M12x17 cinkelt csavaranya
5	6	02-10-250	A12 alátét (DIN125)
6	6	02-10-131	M12x35 csavar (DIN931)
7	2	02-02-030	O-gyűrű d.174x5.33mm
8	1	02-01-062	Az X-szűrő fedele
9	1	02-01-063	A szűrő 1"-es X-csatlakozójának fedele
10	1	02-05-342	1"-es TM dugó (PE)
11	1	02-05-341	¾"-es TM dugó (PE)

\* 05-08-152 1"-18"-es X termékvonálú membrános TF homokszűrő bypass nélkül

### 05-08-152 Sand media filter series X 1½"-18" without by-pass TF

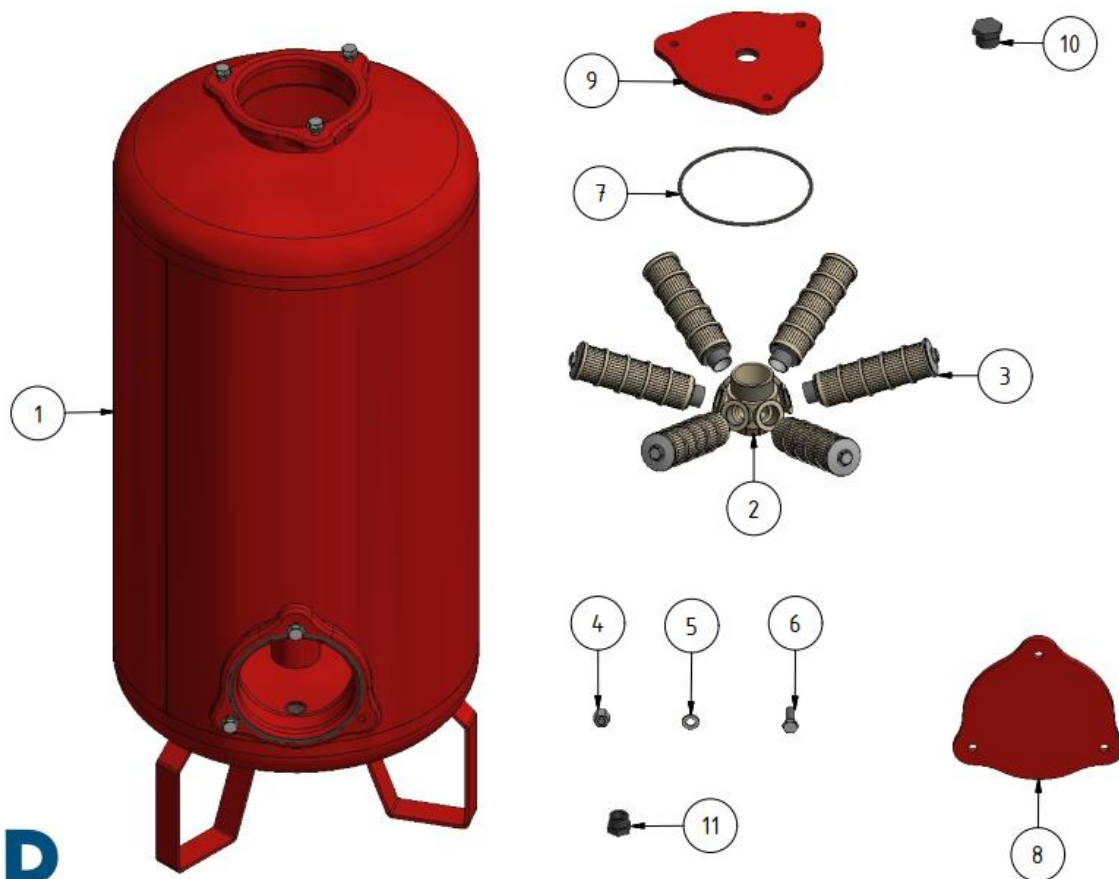


## Alkatrészek listája 05-08-202

TÉTEL	DARABSZÁM	ALKATRÉSZ SZÁMA	MEGNEVEZÉS
1	1	02-00-800-01-000	A 2''-20''-es X termékvonálú szűrő háza
2	1	02-03-107	MS06 (PP) kollektor
3	6	02-03-109	PP elosztó L175xM30 0.5-ös sörközzel
4	6	02-10-311	M12x17 cinkelt csavaranya
5	6	02-10-250	A12 alátét (DIN125)
6	6	02-10-131	M12x35 csavar (DIN931)
7	2	02-02-030	O-gyűrű d.174x5.33mm
8	1	02-01-062	Az X-szűrő fedele
9	1	02-01-063	A szűrő 1''-es X-csatlakozójának fedele
10	1	02-05-342	1''-es TM dugó (PE)
11	1	02-05-341	¾''-es TM dugó (PE)

\* 05-08-202 2''-20''-es X termékvonálú membrános TF homokszűrő bypass nélkül

### 05-08-202 Sand media filter series X2''-20'' without by-pass TF

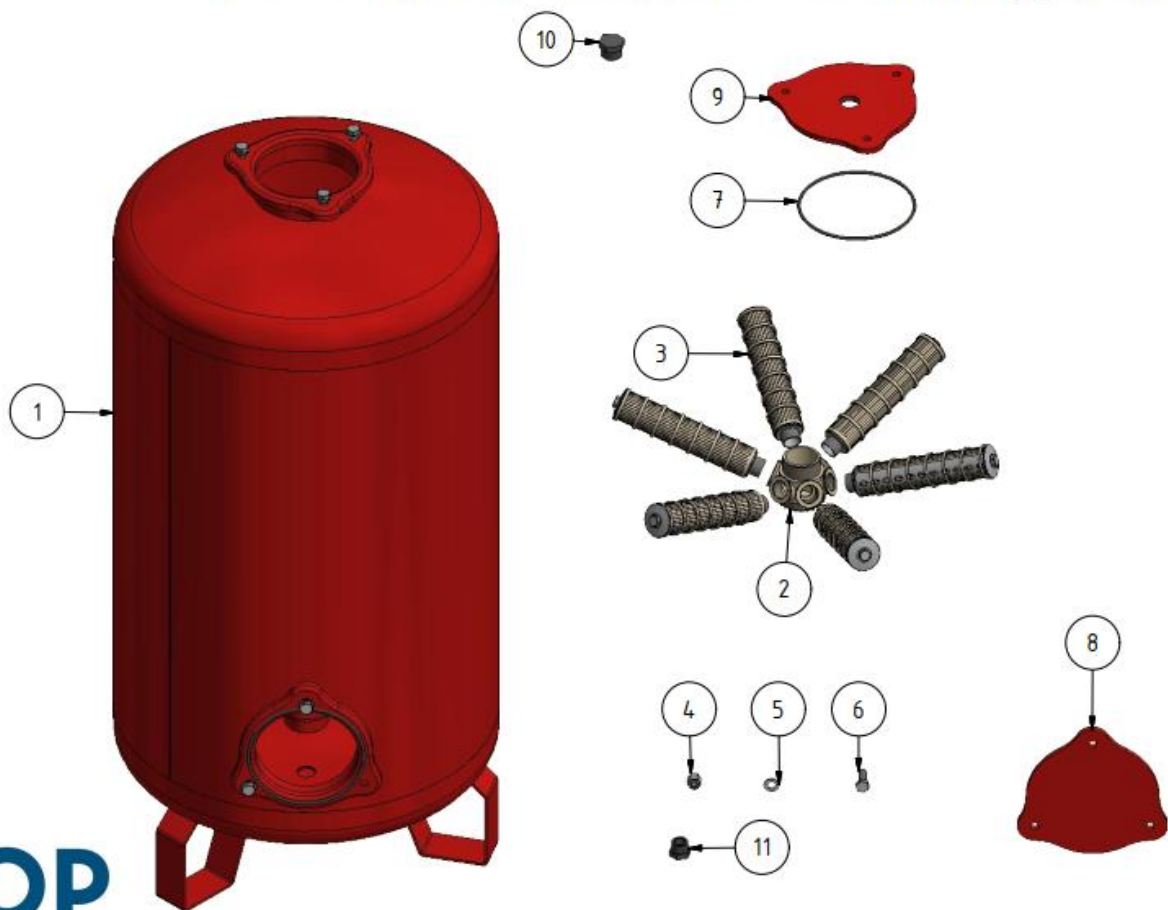


## Alkatrészek listája 05-08-302

TÉTEL	DARABSZÁM	ALKATRÉSZ SZÁMA	MEGNEVEZÉS
1	1	02-00-801-01-001	A 3''-24''-es X termékvonálú szűrő háza
2	1	02-03-107	MS06 (PP) kollektor
3	6	02-03-110	PP elosztó L237xM30 0.5-ös sörközzel
4	6	02-10-311	M12x17 cinkelt csavaranya
5	6	02-10-250	A12 alátét (DIN125)
6	6	02-10-131	M12x35 csavar (DIN931)
7	2	02-02-030	O-gyűrű d.174x5.33mm
8	1	02-01-062	Az X-szűrő fedele
9	1	02-01-063	A szűrő 1''-es X-csatlakozójának fedele
10	1	02-05-342	1''-es TM dugó (PE)
11	1	02-05-341	¾''-es TM dugó (PE)

\* 05-08-302 3''-24''-es X termékvonálú membrános TF homokszűrő bypass nélkül

### 05-08-302 Sand media filter series 3''-24'' without by-pass TF

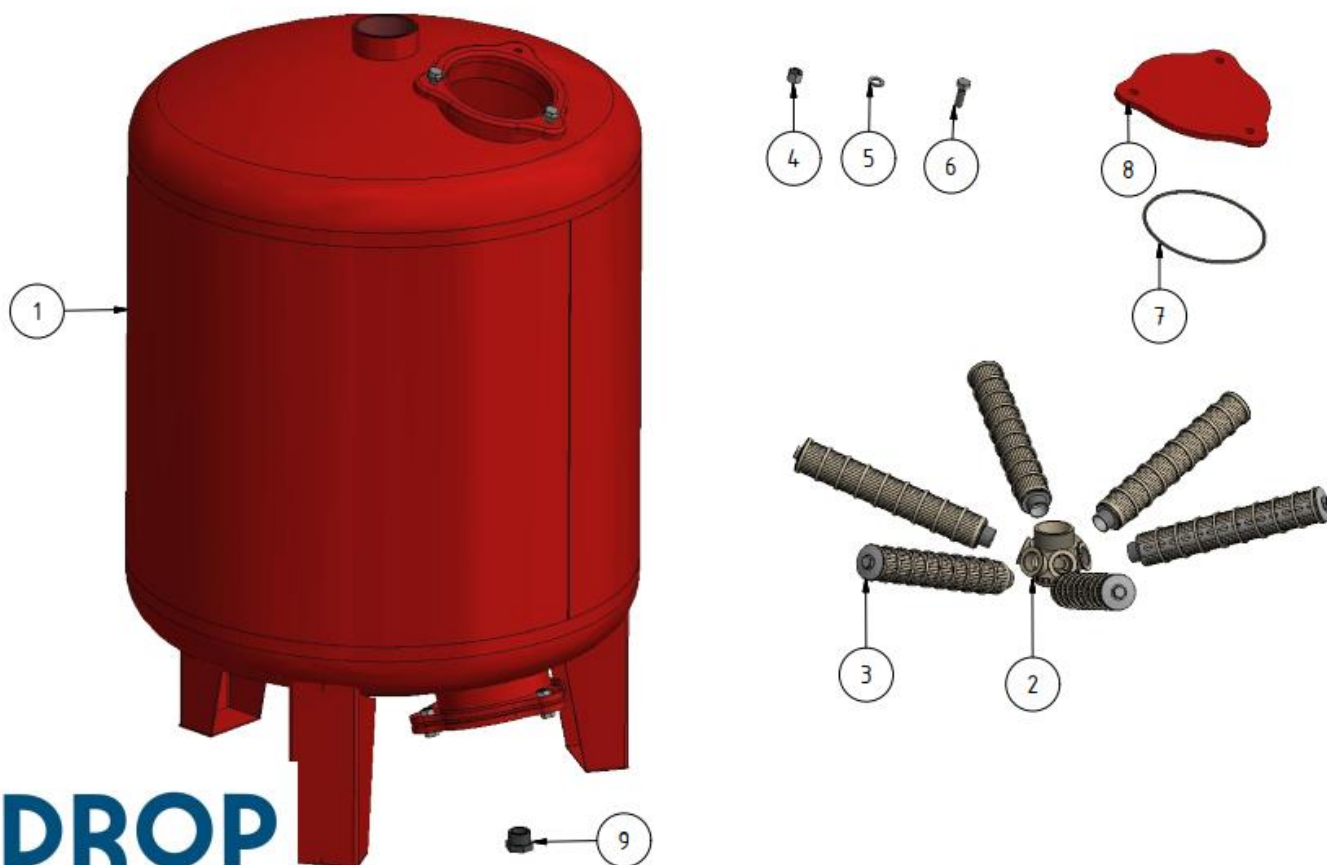


## Alkatrészek listája 05-08-485

TÉTEL	DARABSZÁM	ALKATRÉSZ SZÁMA	MEGNEVEZÉS
1	1	02-00-819-01-000	A 3''-30''-es X termékvonálú szűrő háza
2	1	02-03-107	MS06 (PP) kollektor
3	6	02-03-161	PP elosztó L299xM30 0.5-ös sörközzel
4	6	02-10-311	M12x17 cinkelt csavaranya
5	6	02-10-250	A12 alátét (DIN125)
6	6	02-10-131	M12x35 csavar (DIN931)
7	2	02-02-030	O-gyűrű d.174x5.33mm
8	2	02-01-062	Az X-szűrő fedele
9	1	02-05-342	1''-es TM dugó (PE)

\* 05-08-485 3''-30''-es X termékvonálú membrános TF homokszűrő bypass nélkül

### 05-08-485 Sand media filter series X 3''- 30'' without by-pass TF

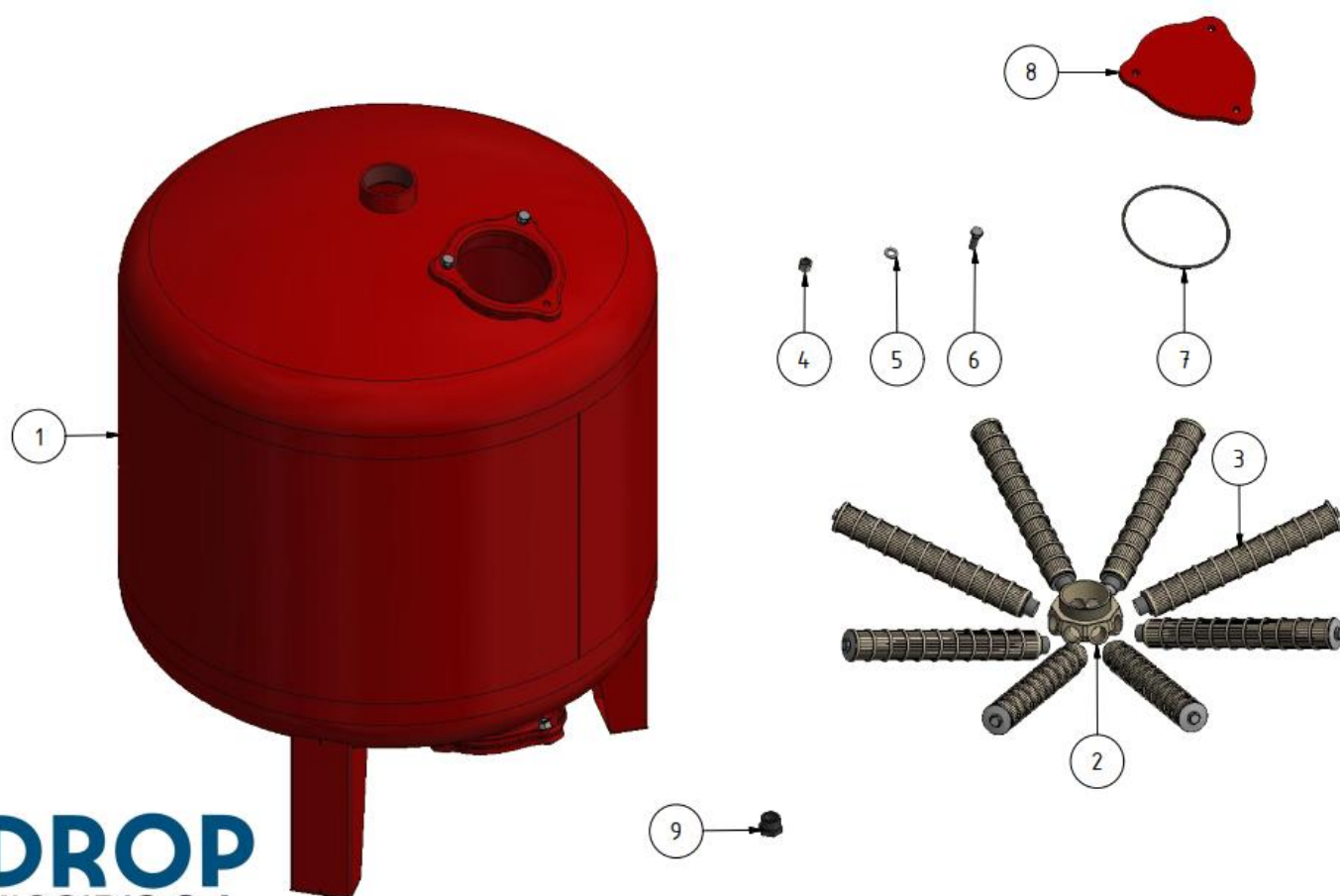


## Alkatrészek listája 05-08-338

TÉTEL	DARABSZÁM	ALKATRÉSZ SZÁMA	MEGNEVEZÉS
1	1	02-00-820-03-001	A 3''-36''-es X termékvonalú szűrő háza
2	1	02-03-108	MS08 (PP) kollektor
3	8	02-03-111	PP elosztó L361xM30 0.5-ös sörközzel
4	6	02-10-311	M12x17 cinkelt csavaranya
5	6	02-10-250	A12 alátét (DIN125)
6	6	02-10-131	M12x35 csavar (DIN931)
7	2	02-02-030	O-gyűrű d.174x5.33mm
8	1	02-01-062	Az X-szűrő fedele
9	1	02-05-342	1''-es TM dugó (PE)

\* 05-08-338 3''-36'' 3''-36''-es X termékvonalú membrános TF homokszűrő

### 05-08-338 Sand media filter series X 3''-36''

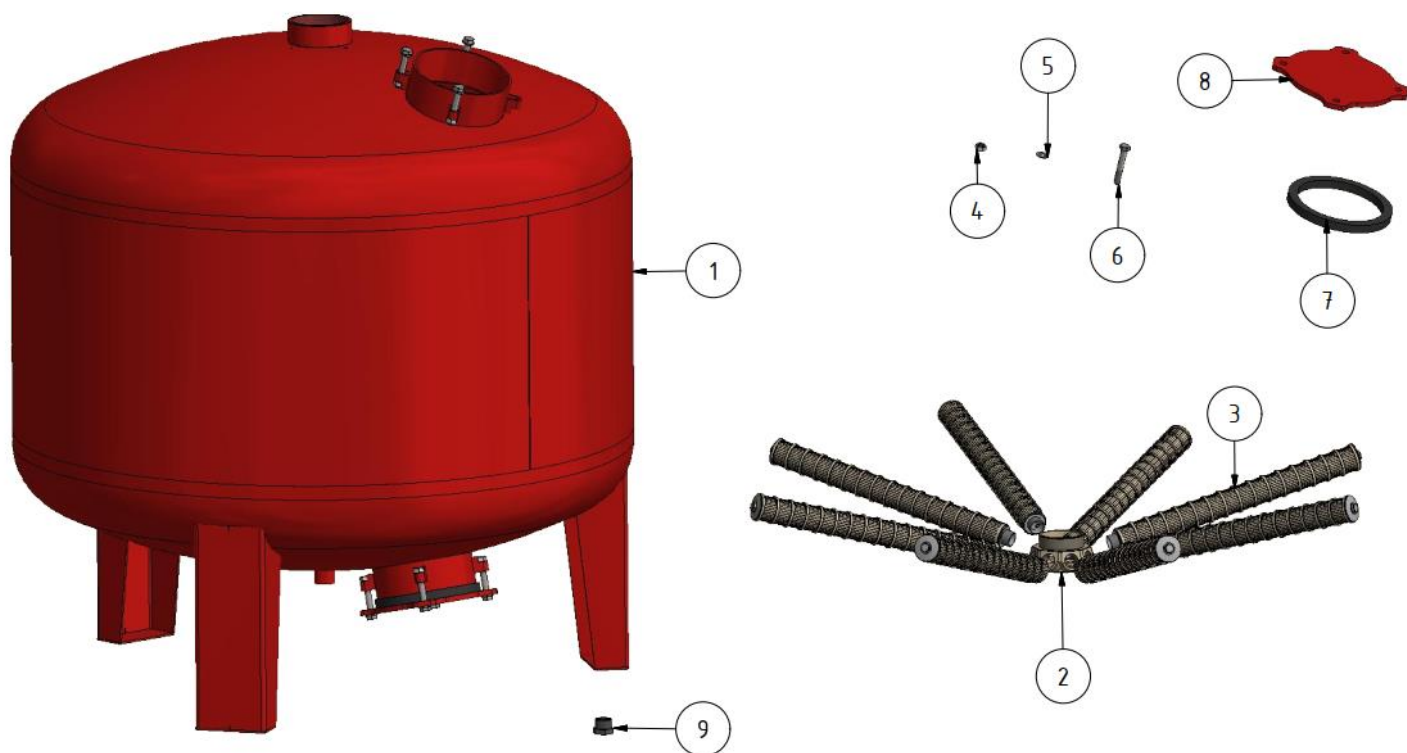


## Alkatrészek listája 05-08-450

TÉTEL	DARABSZÁM	ALKATRÉSZ SZÁMA	MEGNEVEZÉS
1	1	02-00-821-48-001	A 4''-48''-es X termékvonalú szűrő háza
2	1	02-03-108	MS08 (PP) kollektor
3	8	02-03-112	PP elosztó L516xM30 0.5-ös sörközzel
4	8	02-10-306	M12 cinkelt csavaranya
5	8	02-10-250	A12 alátét (DIN125)
6	8	02-10-148	M12x75 csavar (DIN931)
7	2	02-02-063	A 4''-48''-es X-szűrő fedelének tömítése
8	2	02-01-084	A 4''-48''-es X-szűrő fedele
9	1	02-05-342	1''-es TM dugó (PE)

\* 05-08-450 4''-48''-es X termékvonalú membrános TF homokszűrő

05-08-450 Sand media filter series X 4"-48" TF

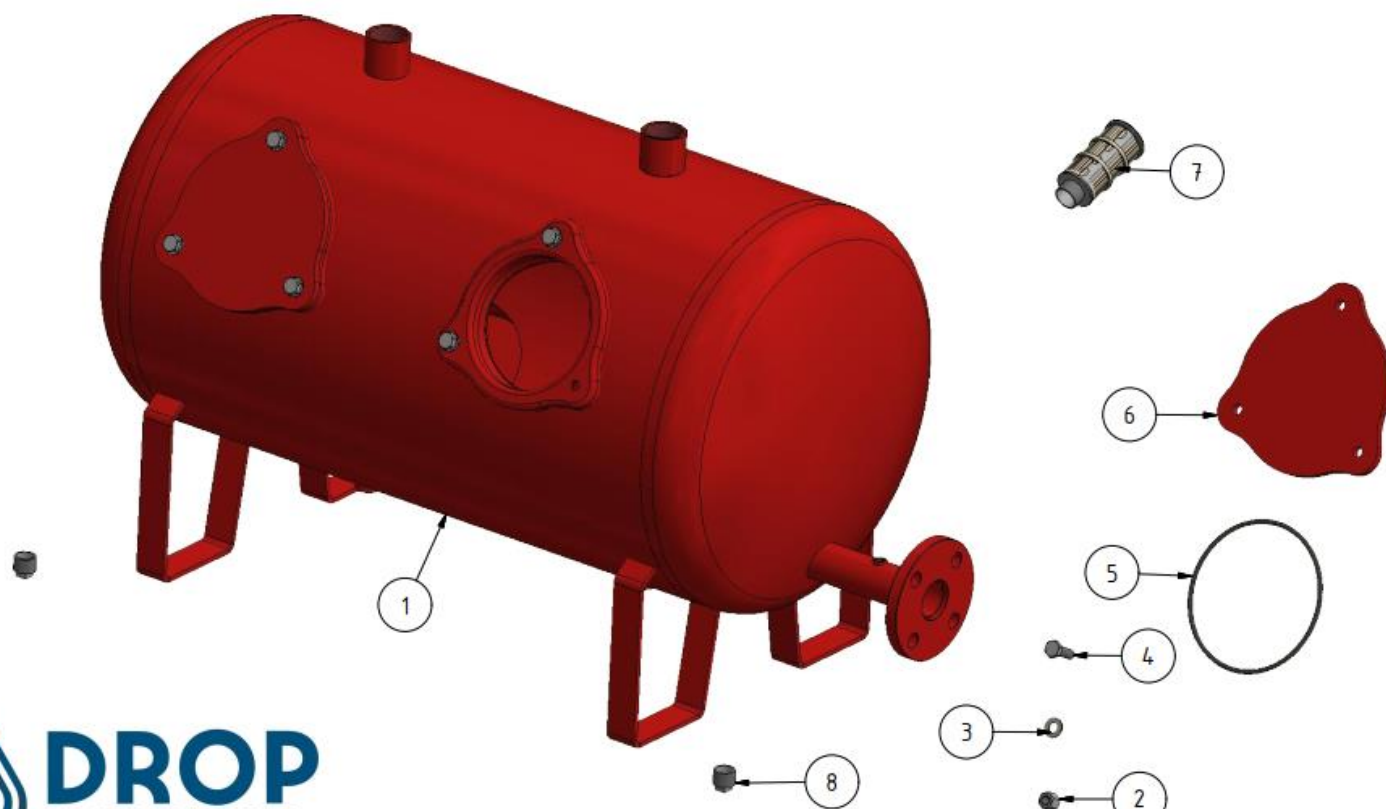


## Alkatrészek listája 05-08-155

TÉTEL	DARABSZÁM	ALKATRÉSZ SZÁMA	MEGNEVEZÉS
1	1	02-00-812	Az 1 ½''-es XDC termékvonalú szűrő háza
2	12	02-10-311	M12x17 cinkelt csavaranya
3	12	02-10-250	A12 alátét (DIN125)
4	12	02-10-131	M12x35 csavar (DIN931)
5	4	02-02-030	O-gyűrű d.174x5.33mm
6	4	02-01-062	Az 1''-16''-es és 1 ½''-18''-es X-szűrő fedele
7	12	02-03-113	PP disztribútor L 113 x ¾'' 0.5-ös sörközzel
8	2	02-05-356	¾''-es TM dugó (PE)

\* 05-08-155 1 1/2''-es XDC termékvonalú dupla kamarás membrános homokszűrő

### 05-08-155 Dual chamber sand media filter series XDC 1 ½''

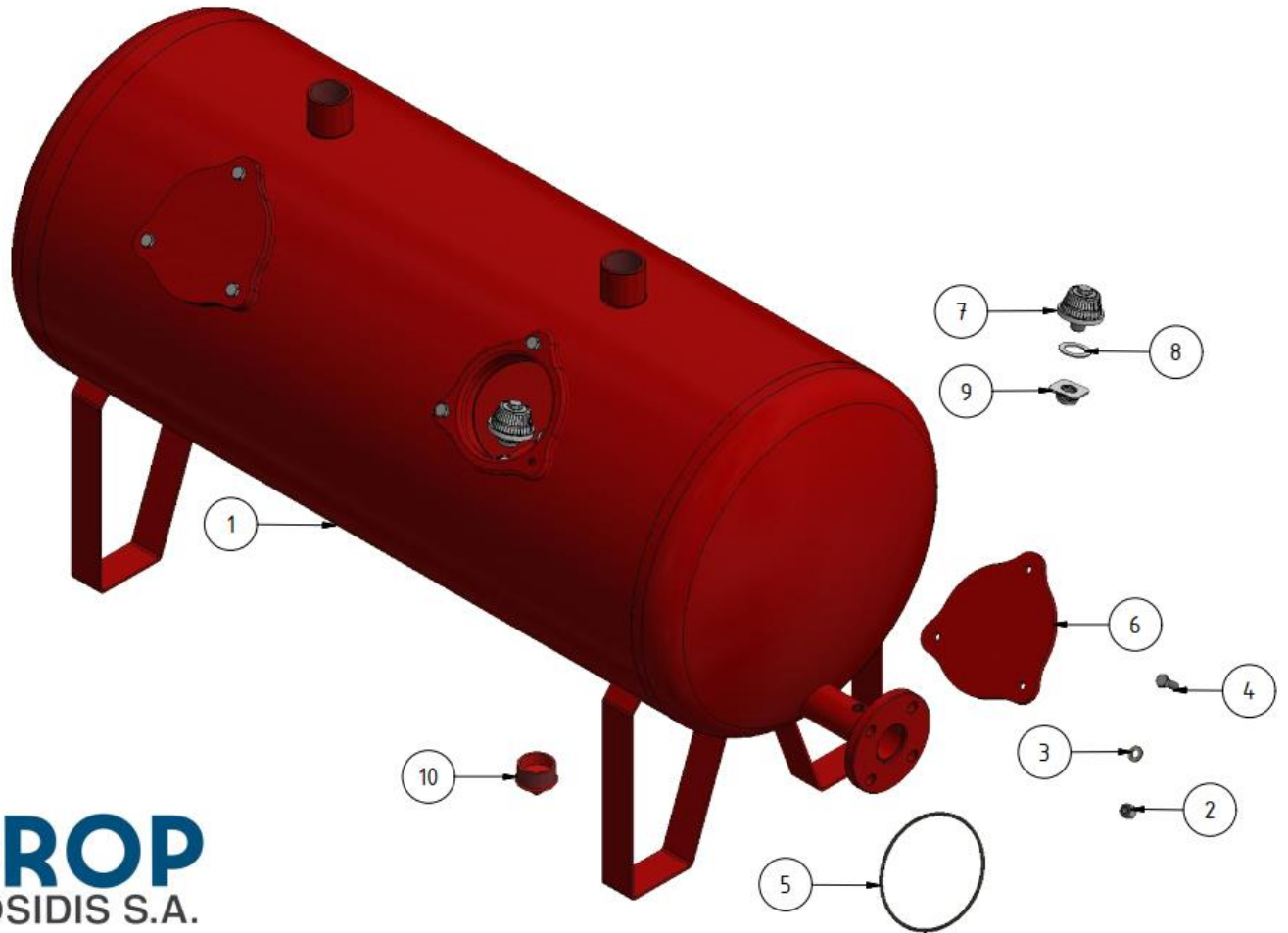


## Alkatrészek listája 05-08-212

TÉTEL	DARABSZÁM	ALKATRÉSZ SZÁMA	MEGNEVEZÉS
1	1	02-00-806-03-000	A 2"-es XDC termékvonálú szűrő háza
2	12	02-10-311	M12x17 cinkelt csavaranya
3	12	02-10-250	A12 alátét (DIN125)
4	12	02-10-131	M12x35 csavar (DIN931)
5	4	02-02-030	O-gyűrű d.174x5.33mm
6	4	02-01-062	Az X-szűrő fedele
7	50	02-03-149-00-05	Félkör alakú szűrő-szórófej DROP 0.5-3/4G-L20
8	50	02-03-144-2	A diffúzor tömítőgyűrűje - DROP pótalkatrész
9	50	02-03-144-1	A diffúzor gumitömítése - DROP pótalkatrész
10	2	02-05-357	T9 2"-es szigetelt dugó (EN 10242)

\* 05-08-212 2"-es XDC termékvonálú dupla kamarás, álfenekes membrános homokszűrő

### 05-08-212 Dual chamber sand media filter series XDC 2" with false bottom

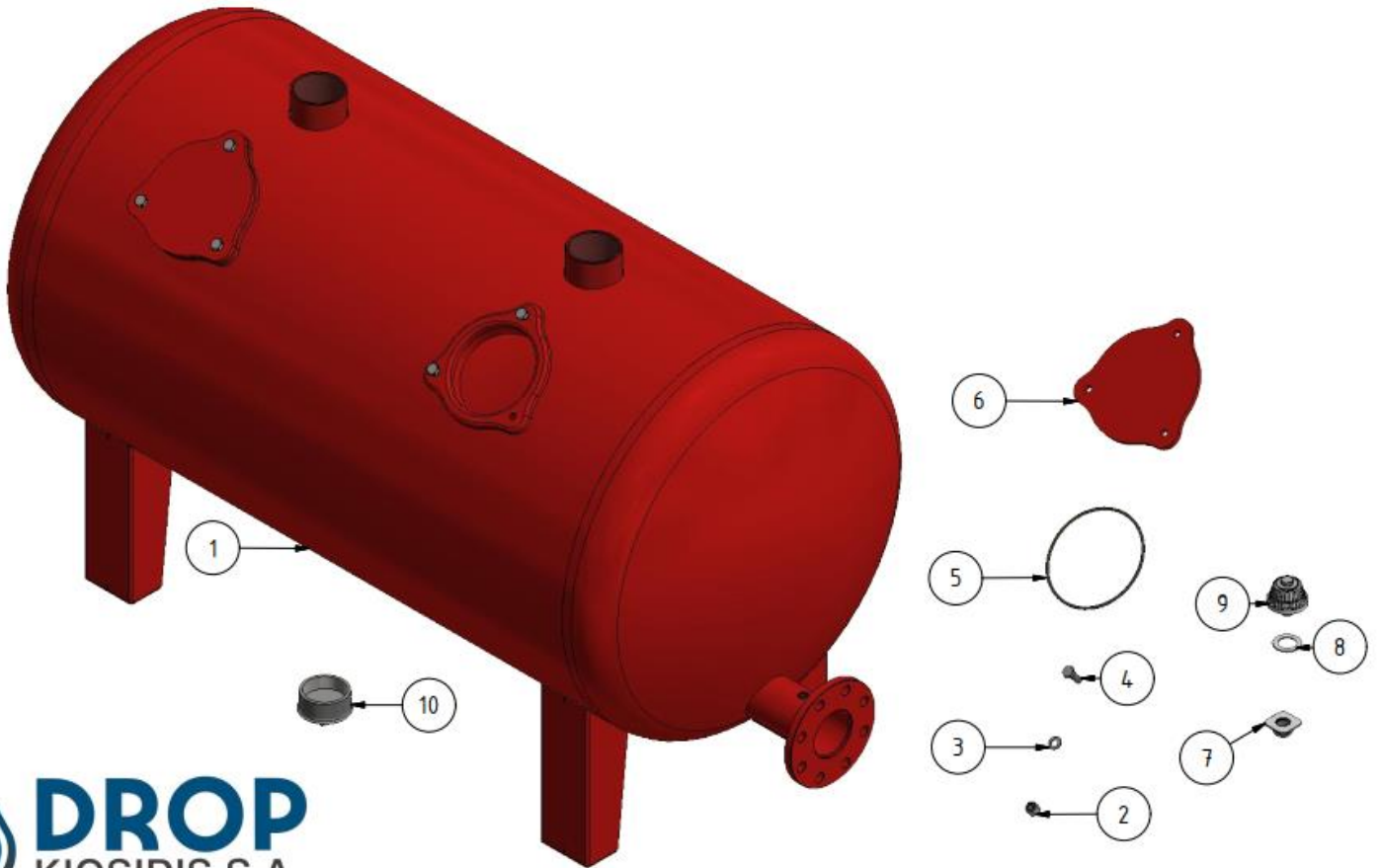


## Alkatrészek listája 05-08-488

TÉTEL	DARABSZÁM	ALKATRÉSZ SZÁMA	MEGNEVEZÉS
1	1	02-00-807-03-000	A 3"-es XDC termékvonallú d.750 szűrő háza
2	12	02-10-311	M12x17 cinkelt csavaranya
3	12	02-10-250	A12 alátét (DIN125)
4	12	02-10-131	M12x35 csavar (DIN931)
5	4	02-02-030	O-gyűrű d.174x5.33mm
6	4	02-01-062	Az X-szűrő fedele
7	72	02-03-144-1	A diffúzor gumitömítése - DROP pótalkatrész
8	72	02-03-144-2	A diffúzor tömítőgyűrűje - DROP pótalkatrész
9	72	02-03-149-00-05	Félkör alakú szűrő-szórófej DROP 0.5-3/4G-L20
10	2	02-05-358	T9 3"-es szigetelt dugó (EN 10242)

\* 05-08-488 3"-es XDC termékvonallú d.750 dupla kamarás, álfenekes membrános homokszűrő

### 05-08-488 Dual chamber sand media filter series XDC 3" d. 750 with false bottom

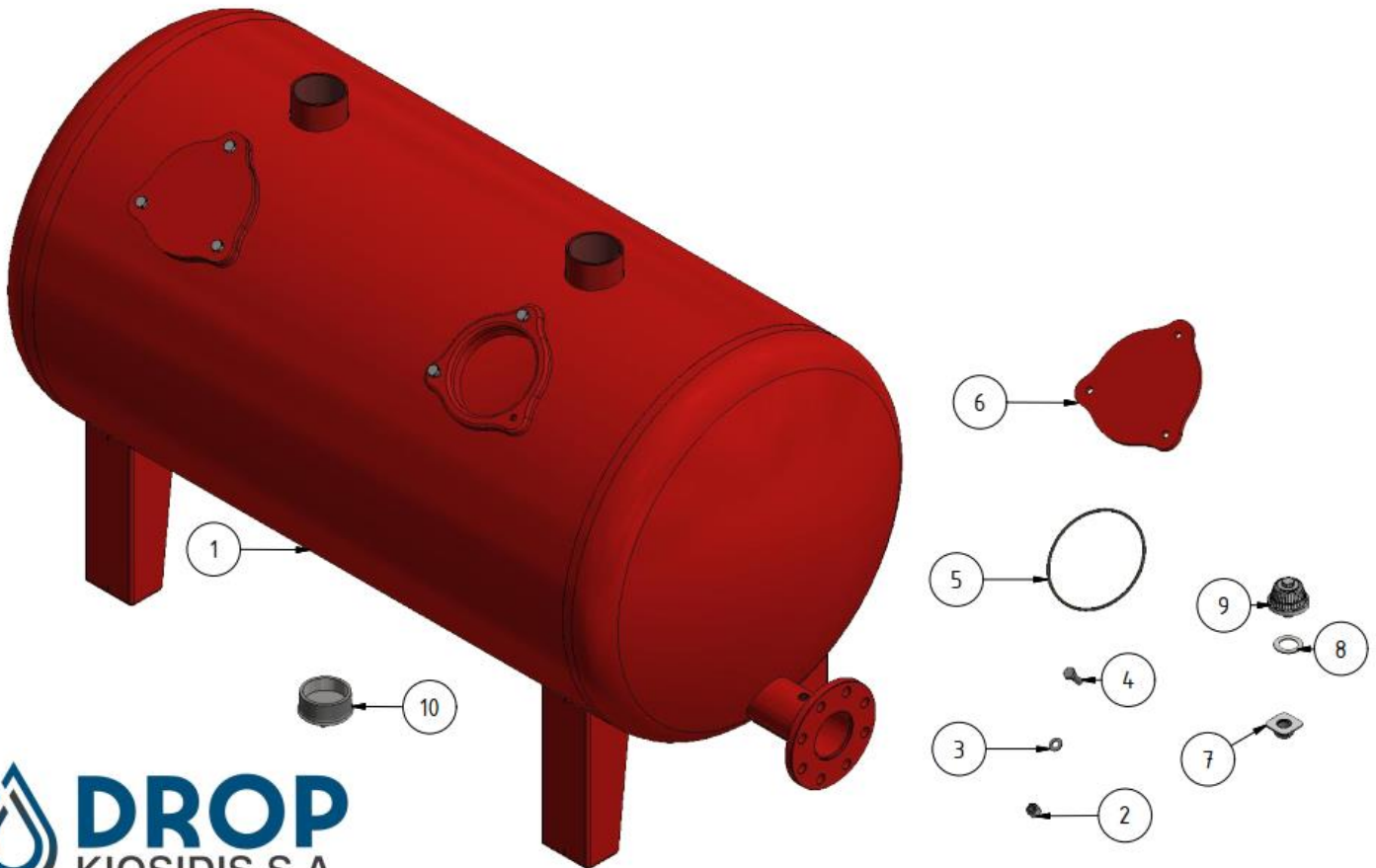


## Alkatrészek listája 05-08-472

TÉTEL	DARABSZÁM	ALKATRÉSZ SZÁMA	MEGNEVEZÉS
1	1	02-00-808-03-000	A 4"-es XDC termékvonallú d.900 szűrő háza
2	12	02-10-311	M12x17 cinkelt csavaranya
3	12	02-10-250	A12 alátét (DIN125)
4	12	02-10-131	M12x35 csavar (DIN931)
5	4	02-02-030	O-gyűrű d.174x5.33mm
6	4	02-01-062	Az X-szűrő fedele
7	98	02-03-144-1	A diffúzor gumitömítése - DROP pótalkatrész
8	98	02-03-144-2	A diffúzor tömítőgyűrűje - DROP pótalkatrész
9	98	02-03-149-00-05	Félkör alakú szűrő-szórófej DROP 0.5-3/4G-L20
10	2	02-05-358	T9 3"-es szigetelt dugó (EN 10242)

\* 05-08-472 4"-es XDC termékvonallú d.900 dupla kamarás, álfenekes membrános homokszűrő

### 05-08-472 Dual chamber sand media filter series XDC 4" d. 900 with false bottom

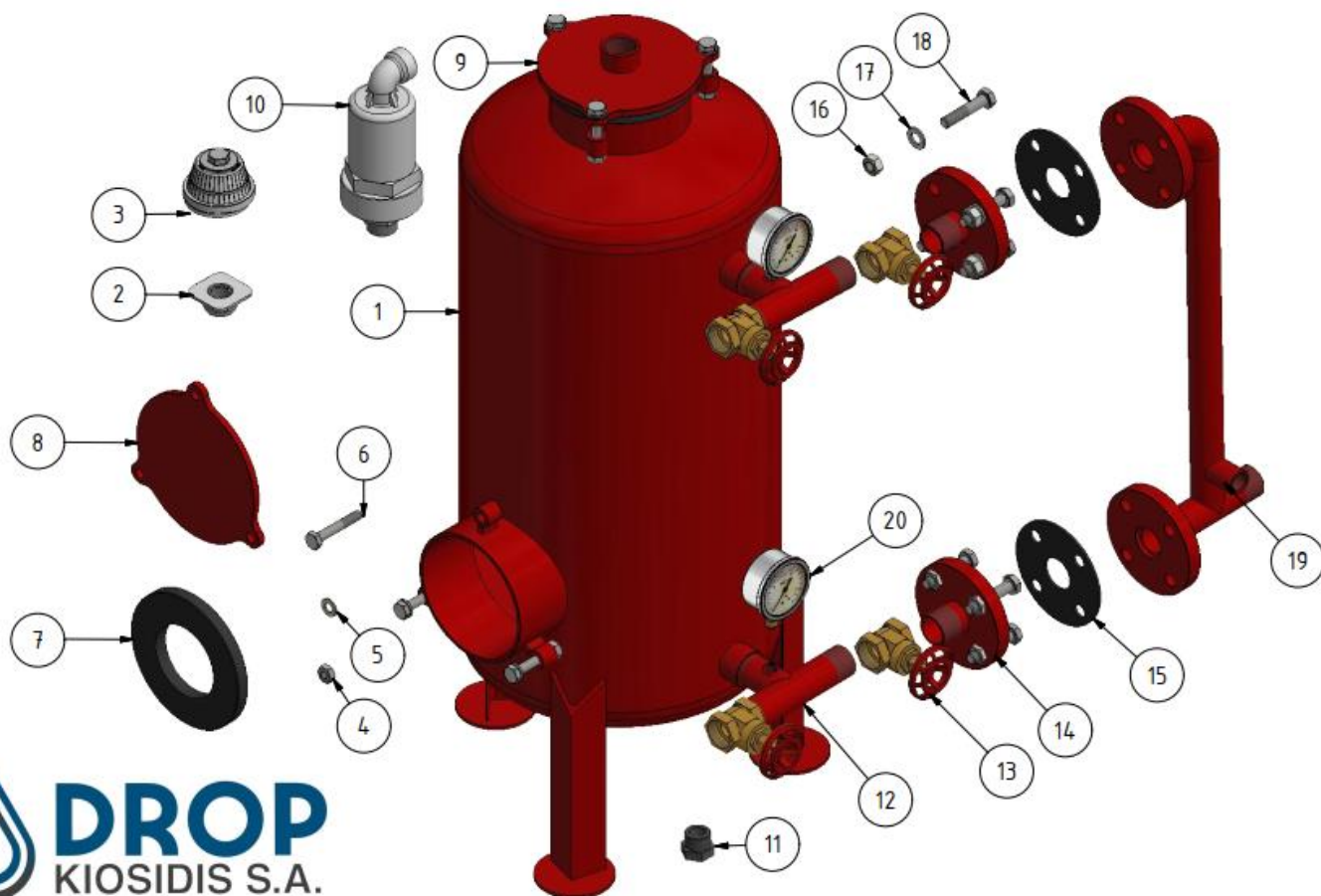


## Alkatrészek listája 05-08-102

TÉTEL	DARABSZÁM	ALKATRÉSZ SZÁMA	MEGNEVEZÉS
1	1	02-00-832-01-000	Az 1''-12''-es X termékvonálú szűrő háza
2	5	02-03-144-1	A diffúzor gumitömítése - DROP pótalkatrész
3	5	02-03-149-00-05	Félkör alakú szűrő-szórófej DROP 0.5-3/4G-L20
4	6	02-10-299	M10 cinkelt csavaranya
5	6	02-10-247	A10.5 alátét (DIN125)
6	6	02-10-146	M10x60 csavar (DIN931)
7	2	02-02-012	A 3/4''-1''-1½''-es O- és 1''-es X-szűrő fedelének tömítése, L30
8	1	02-01-082	Az 1''-12''-es X-szűrő fedele
9	1	02-01-081	A szűrő 1''-es X-csatlakozójának fedele
10	1	05-20-002	1''-es egyoldali kieresztő szelep
11	1	02-05-341	¾''-es TM dugó (PE)
12	2	02-05-048	1''-es X áthidaló T-idom
13	4	02-04-020	1''-es tolószelep
14	2	02-05-421	1''-es hím menetes karima (DIN2576)
15	2	02-02-054	1''-es gumikarima DIN
16	8	02-10-306	M12 cinkelt csavaranya (DIN934)
17	8	02-10-250	M12 alátét (DIN125)
18	8	02-10-382	M12x55 hatszög fejű csavar (DIN931)
19	1	02-05-422	Az 1''-12''-es X-homokszűrő bypass elágazója
20	2	06-02-001	Rozsdamentes acélból készült glicerines manométer (0-10 bar)

\* 05-08-102 1''-12''-es X termékvonálú kézi, bypass-os membrános homokszűrő

05-08-102 Sand media filter series X 1''-12'' manual with by-pass

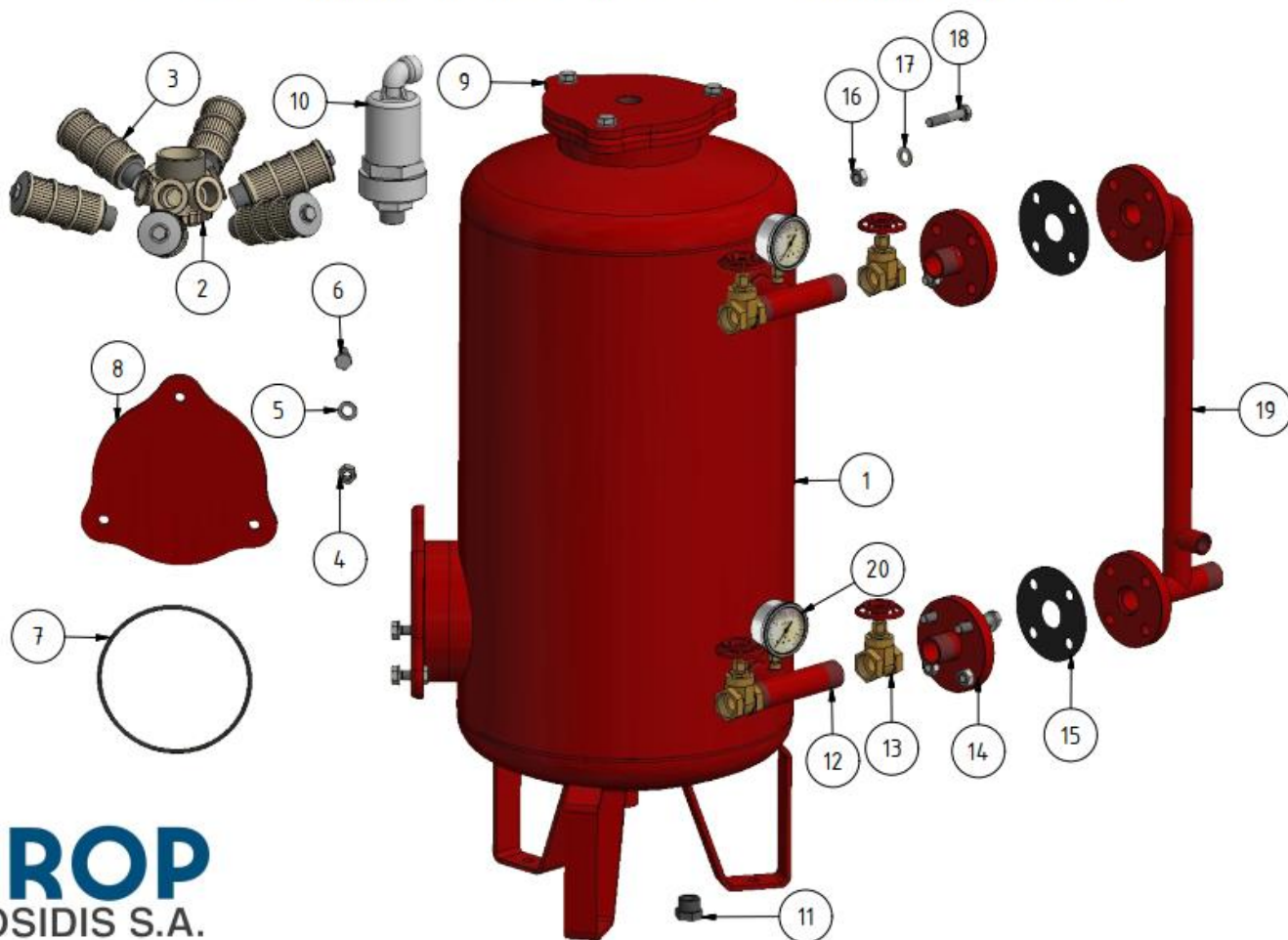


## Alkatrészek listája 05-08-112

TÉTEL	DARABSZÁM	ALKATRÉSZ SZÁMA	MEGNEVEZÉS
1	1	02-00-833	Az 1''-16''-es X termékvonálú szűrő háza
2	1	02-03-107	MS06 kollektor (PP)
3	6	02-03-152	PP disztribútor L 113xM30 0.5-ös sörközzel
4	6	02-10-311	M12x17 cinkelt csavaranya
5	6	02-10-250	A12 alátét (DIN125)
6	6	02-10-131	M12x35 csavar (EN24017)
7	2	02-02-030	O-gyűrű d.174x5.33mm
8	1	02-01-062	Az X-szűrő fedele
9	1	02-01-063	A szűrő X-csatlakozójának fedele
10	1	05-20-002	1''-es egyoldalú kieresztő szelep
11	1	02-05-341	¾''-es TM dugó (PE)
12	2	02-05-048	1''-es X áthidaló T-idom
13	4	02-04-020	1''-es tolószelep
14	2	02-05-421	1''-es hím menetes karima (DIN2576)
15	2	02-02-054	1''-es gumikarima DIN
16	8	02-10-306	M12 cinkelt csavaranya (DIN934)
17	8	02-10-250	M12 alátét (DIN125)
18	8	02-10-382	M12x55 hatszög fejű csavar (DIN931)
19	1	02-05-423	Az 1''-16''-es X-homokszűrő bypass elágazója
20	2	06-02-001	Rozsdamentes acélból készült glicerines manométer (0-10 bar)

\* 05-08-112 1''-16''-es X termékvonálú kézi, bypass-os membrános homokszűrő

### 05-08-112 Sand media filter series X 1''-16'' manual with by-pass

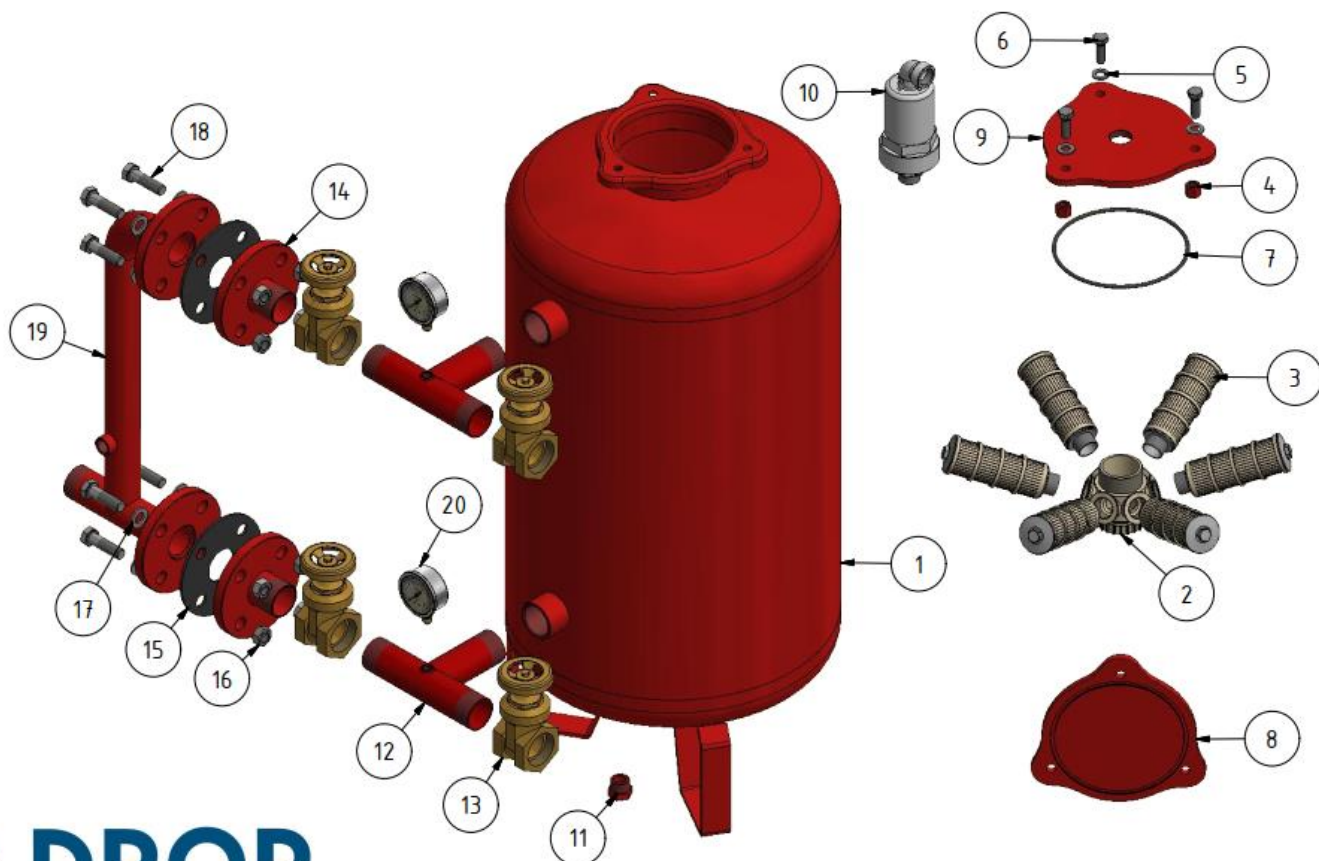


## Alkatrészek listája 05-08-150

TÉTEL	DARABSZÁM	ALKATRÉSZ SZÁMA	MEGNEVEZÉS
1	1	02-00-804	Az 1 1/2"-18"-es X termékvonálú szűrő háza
2	1	02-03-107	MS06 kollektor (PP)
3	6	02-03-118	PP disztribútor L 144xM30 0.5-ös sörközzel
4	6	02-10-311	M12x17 cinkelt csavaranya
5	6	02-10-250	A12 alátét (DIN125)
6	6	02-10-131	M12x35 csavar (EN24017)
7	2	02-02-030	O-gyűrű d.174x5.33mm
8	1	02-01-062	Az X-szűrő fedele
9	1	02-01-063	A szűrő X-csatlakozójának fedele
10	1	05-20-002	1"-es egyoldalú kieresztő szelep
11	1	02-05-341	3/4"-es TM dugó (PE)
12	2	02-05-054	1 1/2"-es X áthidaló T-idom
13	4	02-04-026	1 1/2"-es tolószelep
14	2	02-05-400	1 1/2"-es hím menetes karima (DIN2576)
15	2	02-02-050	1 1/2"-es gumikarima DIN
16	8	02-10-303	M16 cinkelt csavaranya (DIN934)
17	8	02-10-200	M16 alátét (DIN125)
18	8	02-10-379	M16x55 hatszög fejű csavar (DIN931)
19	1	02-05-449	Az 1 1/2"-18"-es X-homokszűrő bypass elágazója
20	2	06-02-001	Rozsdamentes acélból készült glicerines manométer (0-10 bar)

\* 05-08-150 1 1/2"-18"-es X termékvonálú kézi, bypass-os membrános homokszűrő

### 05-08-150 Sand media filter series X 1 1/2"-18" manual with by-pass

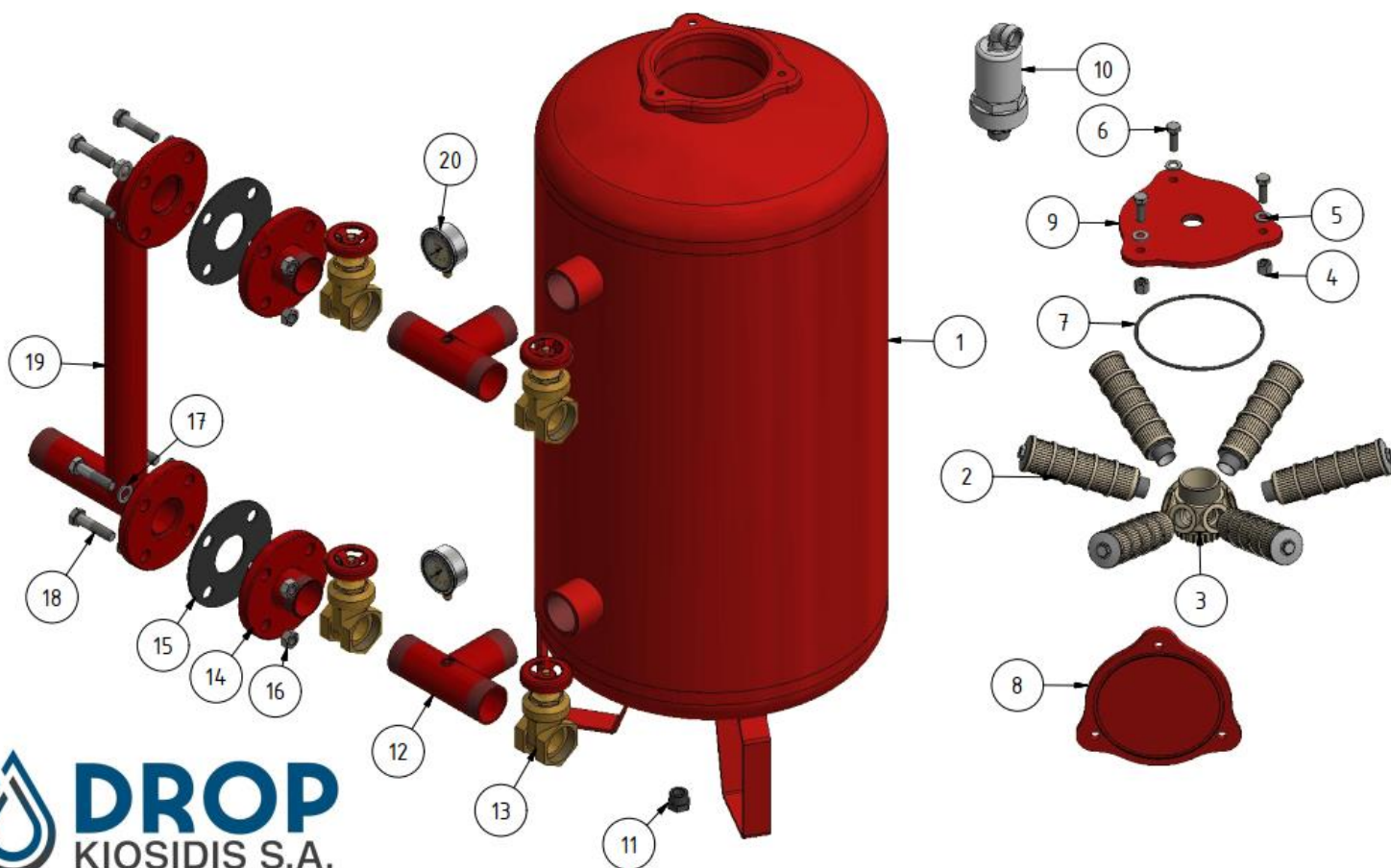


## Alkatrészek listája 05-08-200

TÉTEL	DARABSZÁM	ALKATRÉSZ SZÁMA	MEGNEVEZÉS
1	1	02-00-800-01-000	A 2"-20"-es X termékvonálú szűrő háza
2	1	02-03-107	MS06 kollektor (PP)
3	6	02-03-109	PP disztribútor L 175xM30 0.5-ös sörközzel
4	6	02-10-311	M12x17 cinkelt csavaranya
5	6	02-10-250	A12 alátét (DIN125)
6	6	02-10-131	M12x35 csavar (EN24017)
7	2	02-02-030	O-gyűrű d.174x5.33mm
8	1	02-01-062	Az X-szűrő fedele
9	1	02-01-063	A szűrő X-csatlakozójának fedele
10	1	05-20-002	1"-es egyoldalú kieresztő szelep
11	1	02-05-341	¾"-es TM dugó (PE)
12	2	02-05-065	2"-es X áthidaló T-idom
13	4	02-04-021	2"-es tolószelep
14	2	02-05-494	2"-es hím menetes karima (DIN2576)
15	2	02-02-051	2"-es gumikarima DIN
16	8	02-10-303	M16 cinkelt csavaranya (DIN934)
17	8	02-10-200	M16 alátét (DIN125)
18	8	02-10-377	M16x65 hatszög fejű csavar (DIN931)
19	1	02-05-450	A 2"-20"-es X-homokszűrő bypass elágazója
20	2	06-02-001	Rozsdamentes acélból készült glicerines manométer (0-10 bar)

\* 05-08-200 2"-20"-es X termékvonálú kézi, bypass-os membrános homokszűrő

05-08-200 Sand media filter series X 2"-20" manual with by-pass

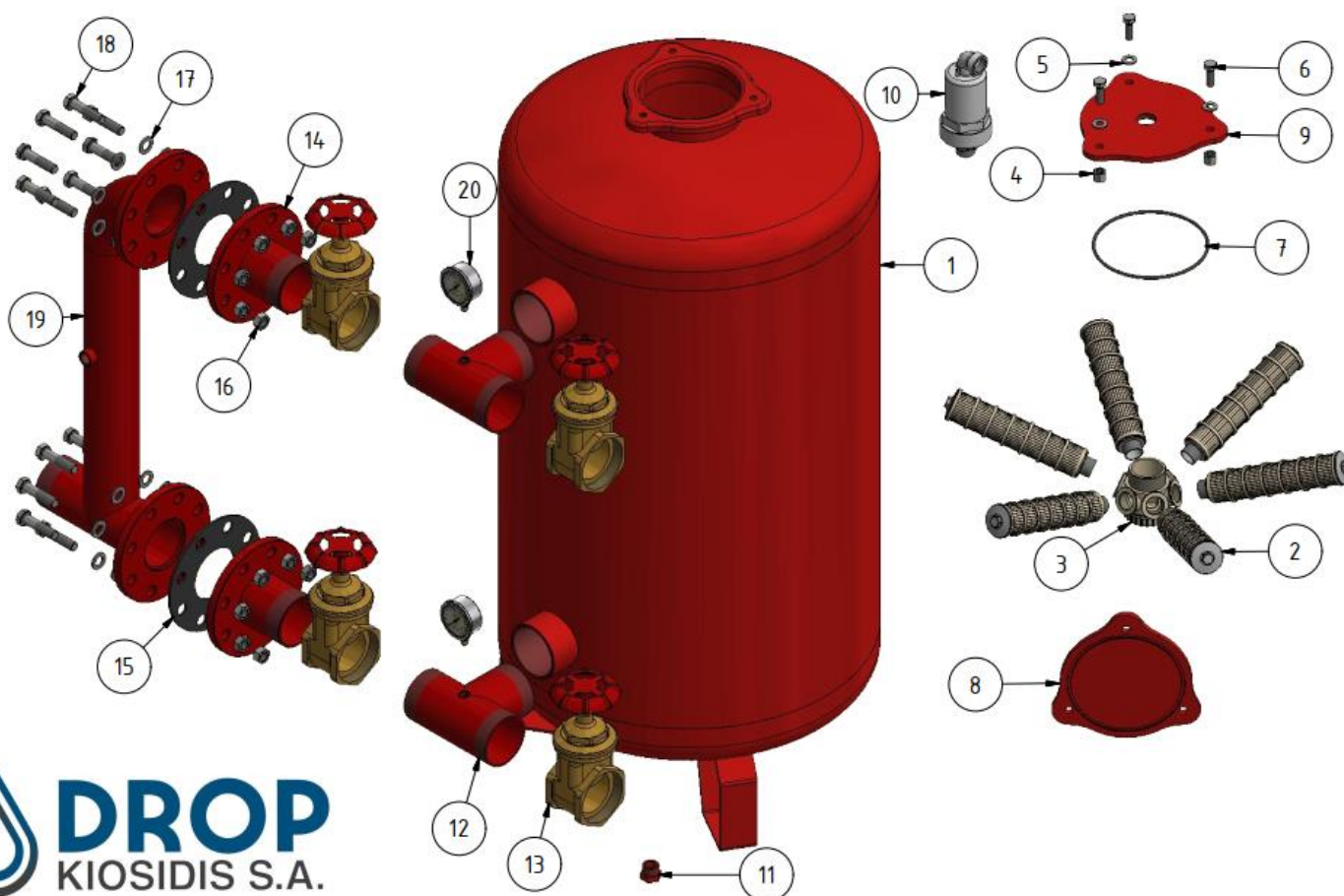


## Alkatrészek listája 05-08-300

TÉTEL	DARABSZÁM	ALKATRÉSZ SZÁMA	MEGNEVEZÉS
1	1	02-00-801	A 3''-24''-es X termékvonálú szűrő háza
2	1	02-03-107	MS06 kollektor (PP)
3	6	02-03-110	PP disztribútor L 237xM30 0.5-ös sörközzel
4	6	02-10-311	M12x17 cinkelt csavaranya
5	6	02-10-250	A12 alátét (DIN125)
6	6	02-10-131	M12x35 csavar (EN24017)
7	2	02-02-030	O-gyűrű d.174x5.33mm
8	1	02-01-062	Az X-szűrő fedele
9	1	02-01-063	A szűrő X-csatlakozójának fedele
10	1	05-20-002	1''-es egyoldalú kieresztő szelep
11	1	02-05-341	¾'' -es TM dugó (PE)
12	2	02-05-064	3''-es X áthidaló T-idom
13	4	02-04-023	3''-es tolószelep
14	2	02-05-495	3''-es hím menetes karima (DIN2576)
15	2	02-02-056	3''-es gumikarima DIN
16	16	02-10-303	M16 cinkelt csavaranya (DIN934)
17	16	02-10-200	M16 alátét (DIN125)
18	16	02-10-377	M16x65 hatszög fejű csavar (DIN931)
19	1	02-05-451	A 3''-24''-es X-homokszűrő bypass elágazója
20	2	06-02-001	Rozsdamentes acélból készült glicerines manométer (0-10 bar)

\* 05-08-300 3''-24''-es X termékvonálú kézi, bypass-os membrános homokszűrő

05-08-300 Sand media filter series X 3''-24'' manual with by-pass

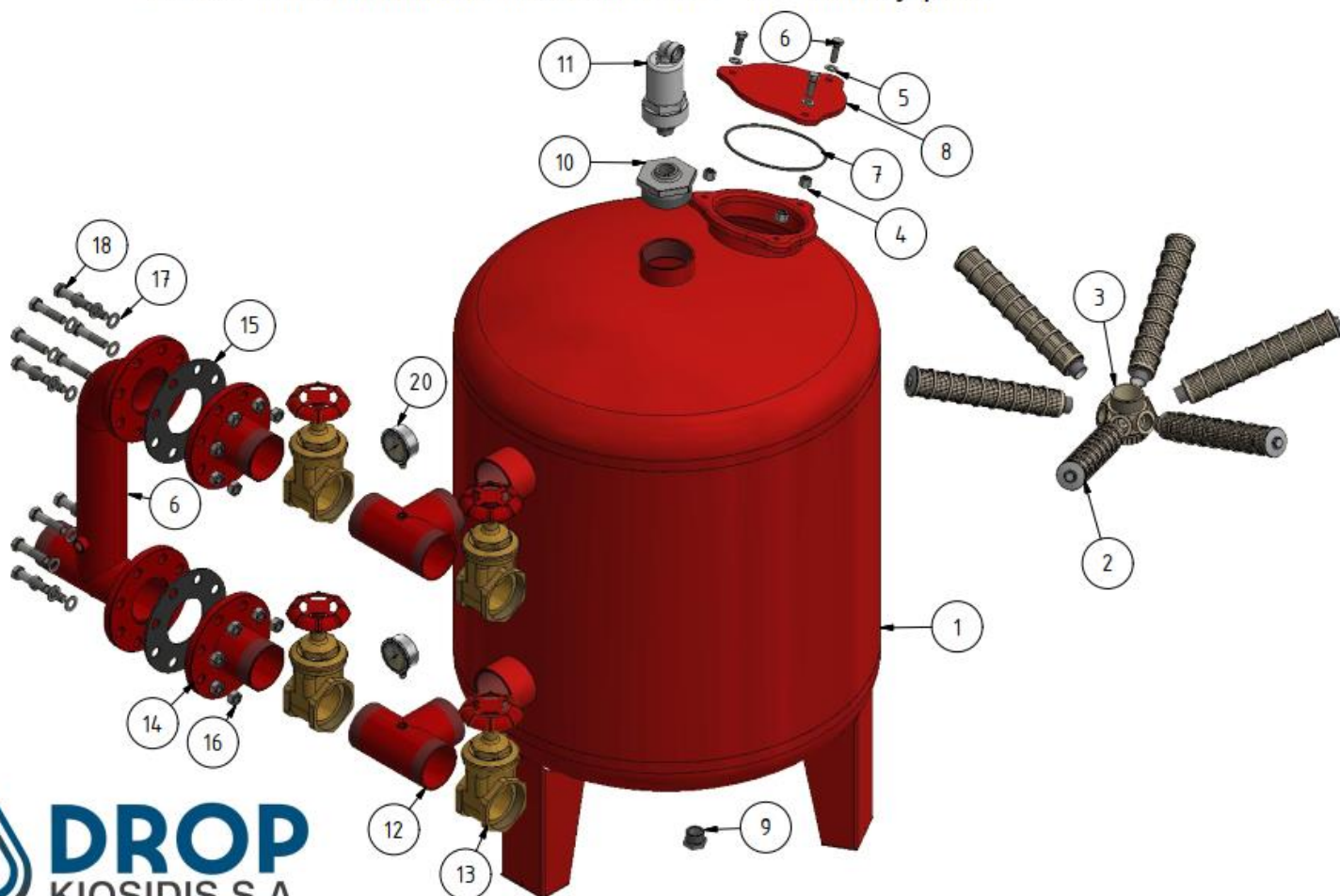


## Alkatrészek listája 05-08-484

TÉTEL	DARABSZÁM	ALKATRÉSZ SZÁMA	MEGNEVEZÉS
1	1	02-00-819-01-000	A 3''-30''-es X termékvonálú szűrő háza
2	1	02-03-107	MS06 kollektor (PP)
3	6	02-03-161	PP disztribútor L 299xM30 0.5-ös sörközzel
4	6	02-10-311	M12x17 cinkelt csavaranya
5	6	02-10-250	A12 alátét (DIN125)
6	6	02-10-131	M12x35 csavar (EN24017)
7	2	02-02-030	O-gyűrű d.174x5.33mm
8	1	02-01-062	Az X-szűrő fedele
9	1	02-05-342	1''-es TM dugó (PE)
10	1	02-05-179	3''x1''-es cinkelt redukciós csatlakozó
11	1	05-20-002	1''-es egyoldalú kieresztő szelep
12	2	02-05-064	3''-es X áthidaló T-idom
13	4	02-04-023	3''-es tolószelep
14	2	02-05-495	3''-es hím menetes karima (DIN2576)
15	2	02-02-056	3''-es gumikarima DIN
16	16	02-10-303	M16 cinkelt csavaranya (DIN934)
17	16	02-10-200	M16 alátét (DIN125)
18	16	02-10-377	M16x65 hatszög fejű csavar (DIN931)
19	1	02-05-455	A 3''-30''-es X-homokszűrő bypass elágazója
20	2	06-02-001	Rozsdamentes acélból készült glicerines manométer (0-10 bar)

\* 05-08-484 3''-30''-es X termékvonálú kézi, bypass-os membrános homokszűrő

05-08-484 Sand media filter series X 3''-30'' with by-pass

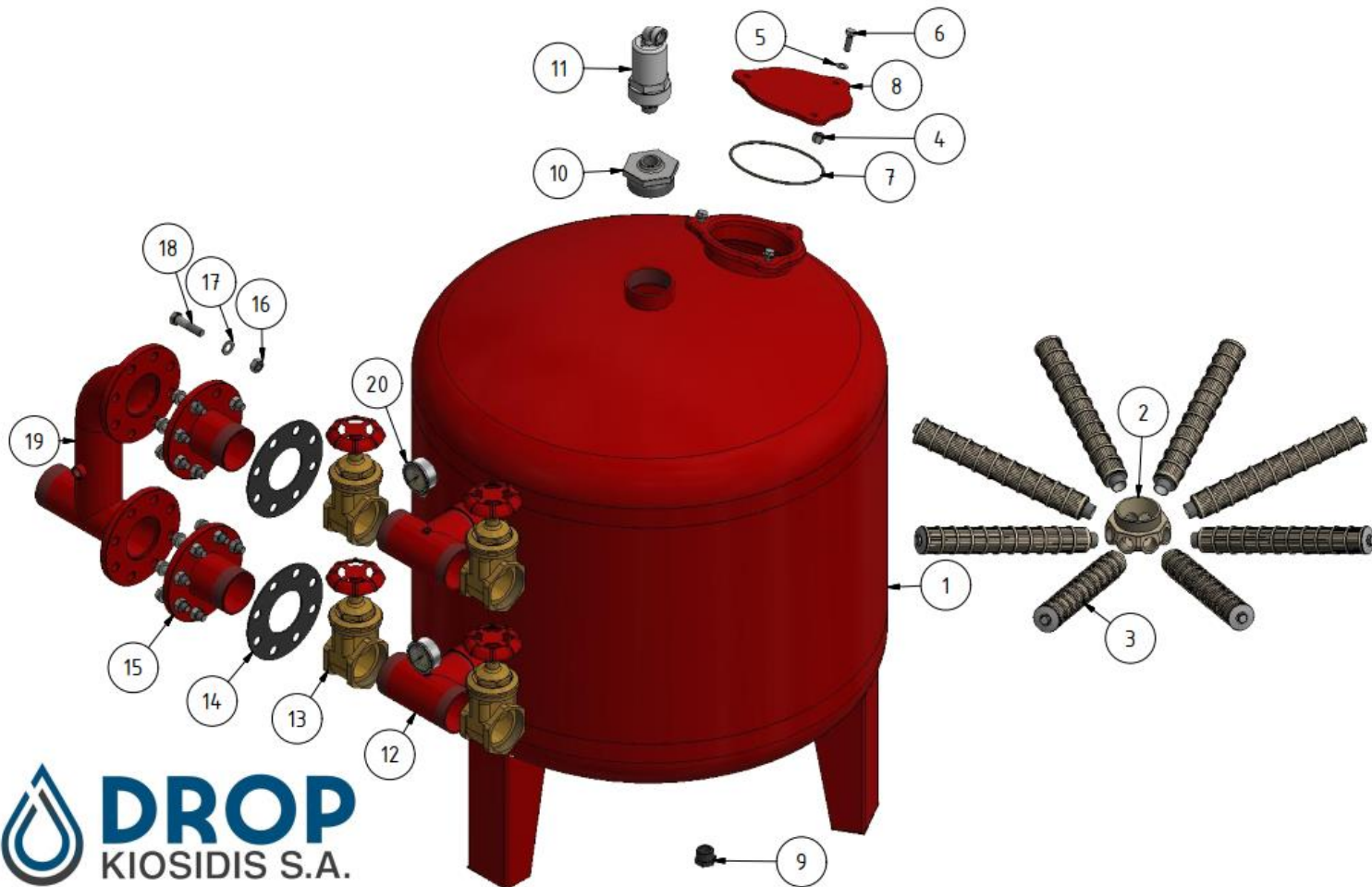


## Alkatrészek listája 05-08-336

TÉTEL	DARABSZÁM	ALKATRÉSZ SZÁMA	MEGNEVEZÉS
1	1	02-00-820-03-001	A 3''-36''-es X termékvonalú szűrő háza
2	1	02-03-107	MS06 kollektor (PP)
3	8	02-03-111	PP disztribútor L 361xM30 0.5-ös sörközzel
4	6	02-10-311	M12x17 cinkelt csavaranya
5	6	02-10-250	A12 alátét (DIN125)
6	6	02-10-131	M12x35 csavar (EN24017)
7	2	02-02-030	O-gyűrű d.174x5.33mm
8	1	02-01-062	Az X-szűrő fedele
9	1	02-05-342	1''-es TM dugó (PE)
10	1	02-05-179	3''x1''-es cinkelt redukciós csatlakozó
11	1	05-20-002	1''-es egyoldalú kieresztő szelep
12	2	02-05-064	3''-es X áthidaló T-idom
13	4	02-04-023	3''-es tolószelep
14	2	02-05-495	3''-es hím menetes karima (DIN2576)
15	2	02-02-056	3''-es gumikarima DIN
16	16	02-10-303	M16 cinkelt csavaranya (DIN934)
17	16	02-10-200	M16 alátét (DIN125)
18	16	02-10-377	M16x65 hatszög fejű csavar (DIN931)
19	1	02-05-453	A 3''-36''-es X-homokszűrő bypass elágazója
20	2	06-02-001	Rozsdamentes acélból készült glicerines manométer (0-10 bar)

\* 05-08-336 3''-36''-es X termékvonalú kézi, bypass-os membrános homokszűrő

### 05-08-336 Sand media filter series X 3''-36'' with by-pass

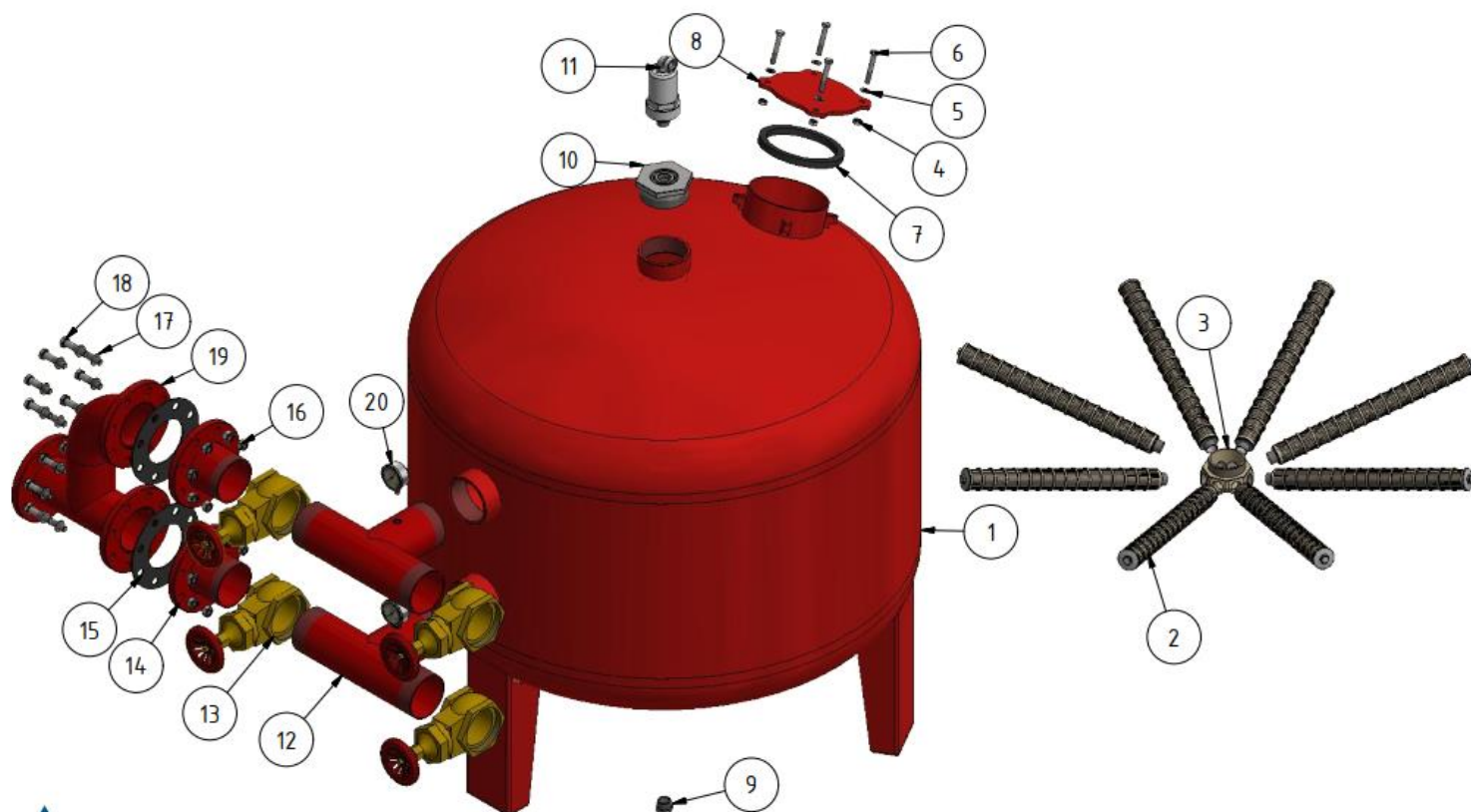


## Alkatrészek listája 05-08-448

TÉTEL	DARABSZÁM	ALKATRÉSZ SZÁMA	MEGNEVEZÉS
1	1	02-00-821-48-001	A 4''-48''-es X termékvonálú szűrő háza
2	1	02-03-108	MS08 kollektor (PP)
3	8	02-03-112	PP disztribútor L 516xM30 0.5-ös sörközzel
4	8	02-10-306	M12 cinkelt csavaranya (DIN934)
5	8	02-10-250	M12 alátét (DIN125)
6	8	02-10-148	M12x75 cinkelt csavar
7	2	02-02-063	O-gyűrű d.205x20mm
8	1	02-01-084	A 4''-48''-es X-szűrő fedele
9	1	02-05-342	1''-es TM dugó (PE)
10	1	02-05-131	4''x1''-es cinkelt redukciós csatlakozó
11	1	05-20-002	1''-es egyoldalú kieresztő szelep
12	2	02-05-058	4''-es X áthidaló T-idom
13	4	02-04-024	4''-es tolószelep
14	2	02-05-404	4''-es hím menetes karima (DIN2576)
15	2	02-02-053	4''-es gumikarima DIN
16	16	02-10-303	M16 cinkelt csavaranya (DIN934)
17	16	02-10-200	M16 alátét (DIN125)
18	16	02-10-377	M16x65 hatszög fejű csavar (DIN931)
19	1	02-05-454-1	A 4''-48''-es X-homokszűrő bypass elágazója
20	2	06-02-001	Rozsdamentes acélból készült glicerines manométer (0-10 bar)

\* 05-08-448 4''-48''-es X termékvonálú kézi, bypass-os membrános homokszűrő

05-08-448 Sand media filter series X 4''-48'' with by-pass

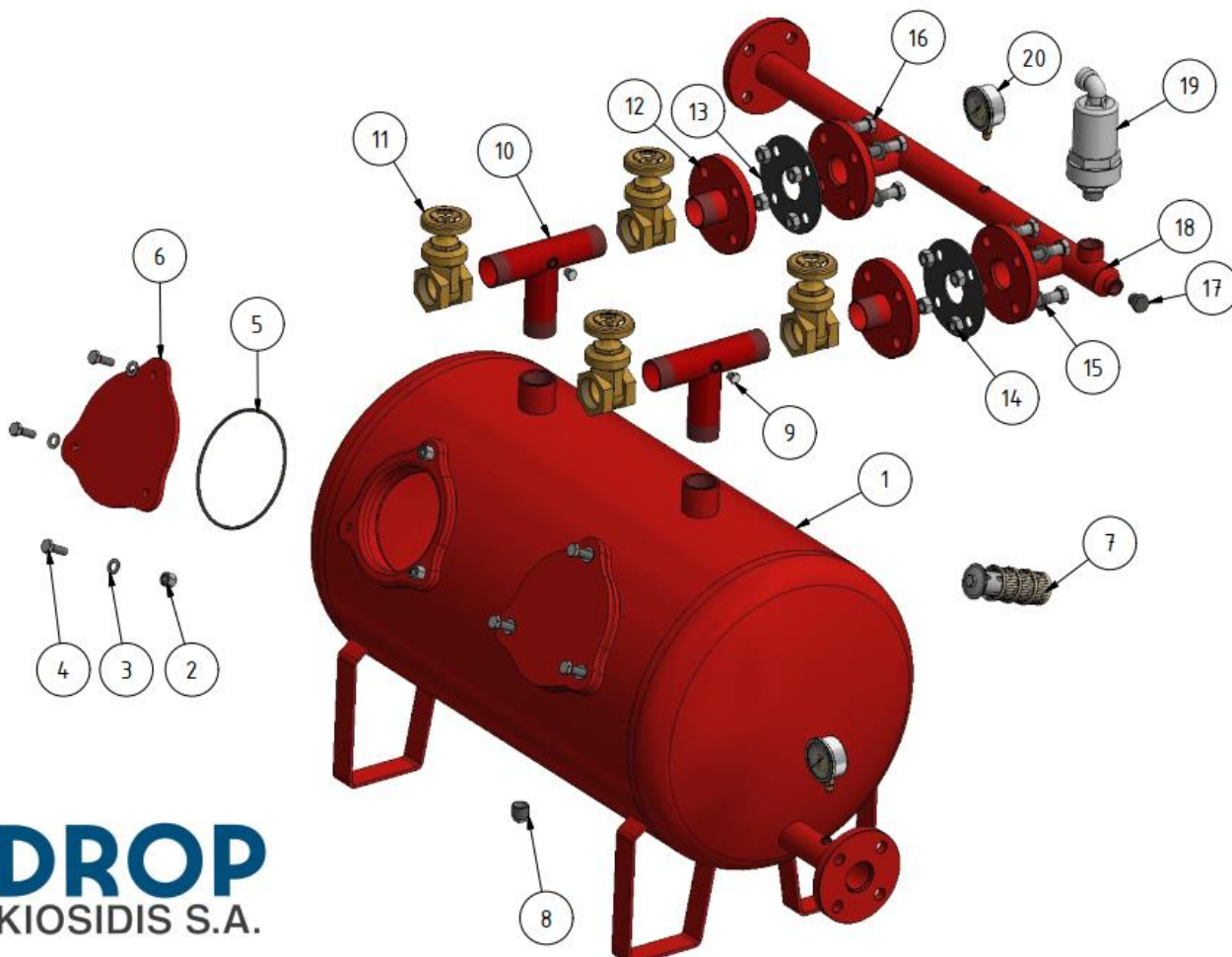


## Alkatrészek listája 05-08-156

TÉTEL	DARABSZÁM	ALKATRÉSZ SZÁMA	MEGNEVEZÉS
1	1	02-00-812	Az 1½"-es XDC termékvonallú szűrő háza
2	12	02-10-311	M12x17 cinkelt csavaranya
3	12	02-10-250	A12 alátét (DIN125)
4	12	02-10-131	M12x35 csavar (DIN931)
5	4	02-02-030	O-gyűrű d.174x5.33mm
6	4	02-01-062	Az X- és XDC-szűrők fedele
7	12	02-03-113	PP disztribútor L 113x¾"-es 0.5-ös sorközzel
8	2	02-05-356	¾"-es TM dugó (PE)
9	2	02-05-350	T9 1¼"-es szigetelt dugó (DIN EN10242)
10	2	02-05-054	1½"-es X áthidaló T-idom
11	4	02-04-026	1½"-es tolószelep
12	2	02-05-400	1½"-es hím menetes karima (DIN2576)
13	2	02-02-050	1½"-es gumikarima DIN
14	8	02-10-303	M16 cinkelt csavaranya (DIN934)
15	8	02-10-200	M16 alátét (DIN125)
16	8	02-10-379	M16x55 hatszög fejű csavar (DIN931)
17	1	02-16-001	½"-es TM dugó (PE)
18	1	02-05-448	Az 1½"-es XDC-homokszűrő bypass-elágazója
19	1	05-20-002	1"-es egyoldalú kieresztő szelep
20	2	06-02-001	Rozsdamentes acélból készült glicerines manométer (0-10 bar)

\* 05-08-156 1 1/2"-es XDC termékvonallú bypass-os dupla kamarás membrános homokszűrő

### 05-08-156 Dual chamber sand media filter XDC 1 1/2" wih by-pass

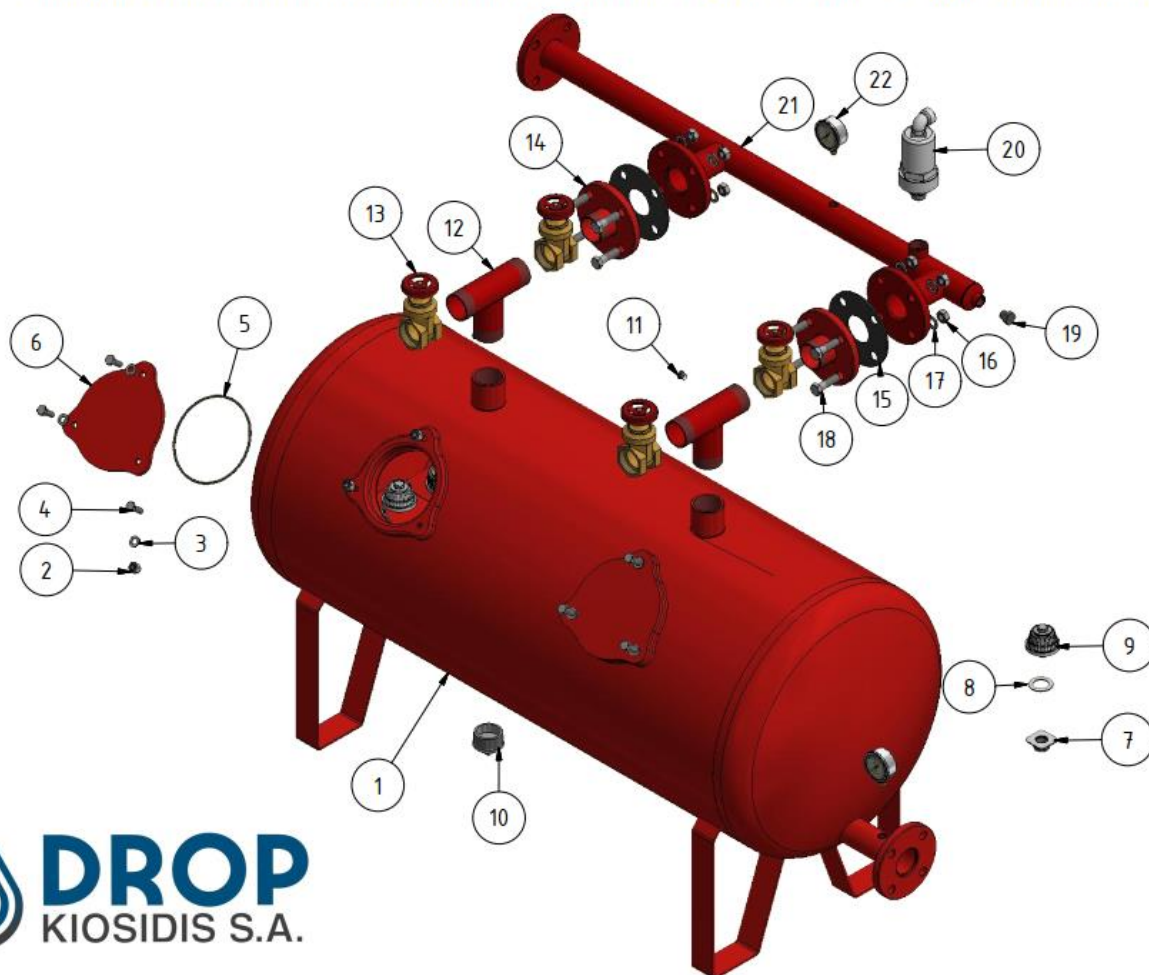


## Alkatrészek listája 05-08-213

TÉTEL	DARABSZÁM	ALKATRÉSZ SZÁMA	MEGNEVEZÉS
1	1	02-00-806-03-000	A 2"-es XDC termékvonálú szűrő háza
2	12	02-10-311	M12x17 cinkelt csavaranya
3	12	02-10-250	A12 alátét (DIN125)
4	12	02-10-131	M12x35 csavar (DIN931)
5	4	02-02-030	O-gyűrű d.174x5.33mm
6	4	02-01-062	Az X-szűrő fedele
7	50	02-03-149-00-05	Félköralakú szűrő-szórófej DROP 0.5-3/4G-L20
8	50	02-03-144-2	A diffúzor tömítőgyűrűje - DROP pótalkatrész
9	50	02-03-144-1	A diffúzor gumitömítése - DROP pótalkatrész
10	2	02-05-357	T9 2"-es szigetelt dugó (EN10242)
11	2	02-05-350	T9 1/4"-es szigetelt dugó (DIN EN10242)
12	2	02-05-065	2"-es XDC áthidaló T-idom
13	4	02-04-021	2"-es tolószelep
14	2	02-05-494	2"-es hím menetes karima (DIN2576)
15	2	02-02-051	2"-es gumikarima DIN
16	8	02-10-303	M16 cinkelt csavaranya (DIN934)
17	8	02-10-200	M16 alátét (DIN125)
18	8	02-10-379	M16x55 hatszög fejű csavar (DIN931)
19	1	02-16-001	½"-es TM dugó (PE)
20	1	05-20-002	1"-es egyoldalú kieresztő szelep
21	1	02-09-000	A 2"-es XDC-homokszűrő bypass-elágazója
22	2	06-02-001	Rozsdamentes acélból készült glicerines manométer (0-10 bar)

\* 05-08-213 2"-es XDC termékvonálú 600-as álfenekű bypass-os dupla kamarás membrános homokszűrő

05-08-213 Dual chamber sand media filter series XDC 2" 600 false bottom, with by-pass

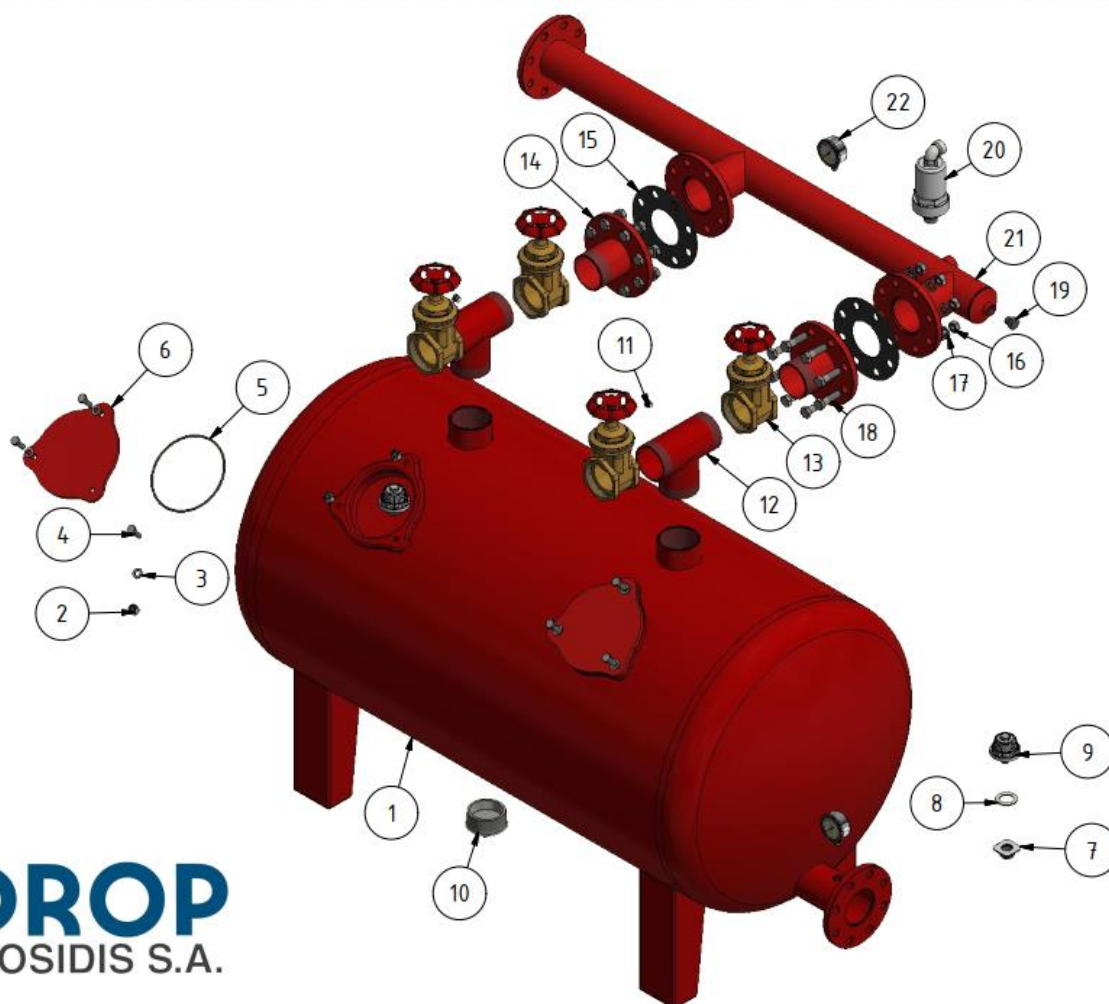


## Alkatrészek listája 05-08-515

TÉTEL	DARABSZÁM	ALKATRÉSZ SZÁMA	MEGNEVEZÉS
1	1	02-00-807-03-000	A 3"-es XDC d.750 termékvonalú szűrő háza
2	12	02-10-311	M12x17 cinkelt csavaranya
3	12	02-10-250	A12 alátét (DIN125)
4	12	02-10-131	M12x35 csavar (DIN931)
5	4	02-02-030	O-gyűrű d.174x5.33mm
6	4	02-01-062	Az X-szűrő fedele
7	72	02-03-144-1	A diffúzor gumitömítése - DROP pótalkatrész
8	72	02-03-144-2	A diffúzor tömítőgyűrűje - DROP pótalkatrész
9	72	02-03-149-00-05	Félköralakú szűrő-szórófej DROP 0.5-3/4G-L20
10	2	02-05-358	T9 3"-es szigetelt dugó (EN10242)
11	2	02-05-350	T9 1/4"-es szigetelt dugó (DIN EN10242)
12	2	02-05-064	3"-es XDC áthidaló T-idom
13	4	02-04-023	3"-es tolószelep
14	2	02-05-495	3"-es hím menetes karima (DIN2576)
15	2	02-02-056	3"-es gumikarima DIN
16	16	02-10-303	M16 cinkelt csavaranya (DIN934)
17	16	02-10-200	M16 alátét (DIN125)
18	16	02-10-379	M16x55 hatszög fejű csavar (DIN931)
19	1	02-16-001	½"-es TM dugó (PE)
20	1	05-20-002	1"-es egyoldalú kieresztő szelep
21	1	02-05-464	A 3"-es XDC-homokszűrő bypass-elágazója
22	2	06-02-001	Rozsdamentes acélból készült glicerines manométer (0-10 bar)

\* 05-08-515 3"-es XDC termékvonalú 750-as álfenekű bypass-os dupla kamarás membrános homokszűrő

### 05-08-515 Dual chamber sand media filter series XDC 3" 750 false bottom, by-pass

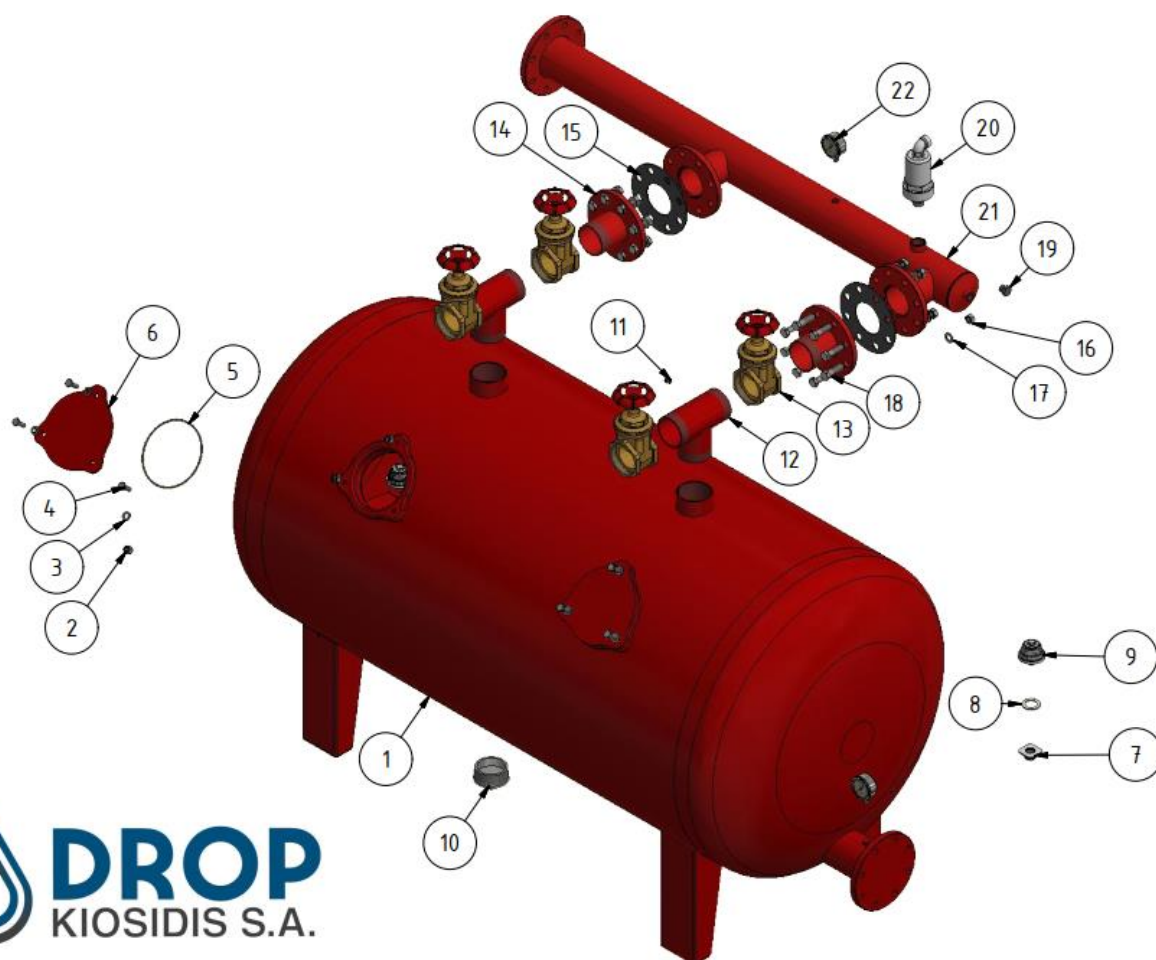


## Alkatrészek listája 05-08-515

TÉTEL	DARABSZÁM	ALKATRÉSZ SZÁMA	MEGNEVEZÉS
1	1	02-00-808-03-000	A 4"-es d.900 XDC termékvonalú szűrő háza
2	12	02-10-311	M12x17 cinkelt csavaranya
3	12	02-10-250	A12 alátét (DIN125)
4	12	02-10-131	M12x35 csavar (DIN931)
5	4	02-02-030	O-gyűrű d.174x5.33mm
6	4	02-01-062	Az X-szűrő fedele
7	98	02-03-144-1	A diffúzor gumitömítése - DROP pótalkatrész
8	98	02-03-144-2	A diffúzor tömítőgyűrűje - DROP pótalkatrész
9	98	02-03-149-00-05	Félköralakú szűrő-szórófej DROP 0.5-3/4G-L20
10	2	02-05-358	T9 3"-es szigetelt dugó (EN10242)
11	2	02-05-350	T9 1/4"-es szigetelt dugó (DIN EN10242)
12	2	02-05-064	3"-es XDC áthidaló T-idom
13	4	02-04-023	3"-es tolószelep
14	2	02-05-495	3"-es hím menetes karima (DIN2576)
15	2	02-02-056	3"-es gumikarima DIN
16	16	02-10-303	M16 cinkelt csavaranya (DIN934)
17	16	02-10-200	M16 alátét (DIN125)
18	16	02-10-379	M16x55 hatszög fejű csavar (DIN931)
19	1	02-16-001	½"-es TM dugó (PE)
20	1	05-20-002	1"-es egyoldalú kieresztő szelep
21	1	02-05-465	A 4"-es XDC-homokszűrő bypass-elágazója
22	2	06-02-001	Rozsdamentes acélból készült glicerines manométer (0-10 bar)

\* 05-08-470 4"-es XDC termékvonalú 900-as álfenekű bypass-os dupla kamarás membrános homokszűrő

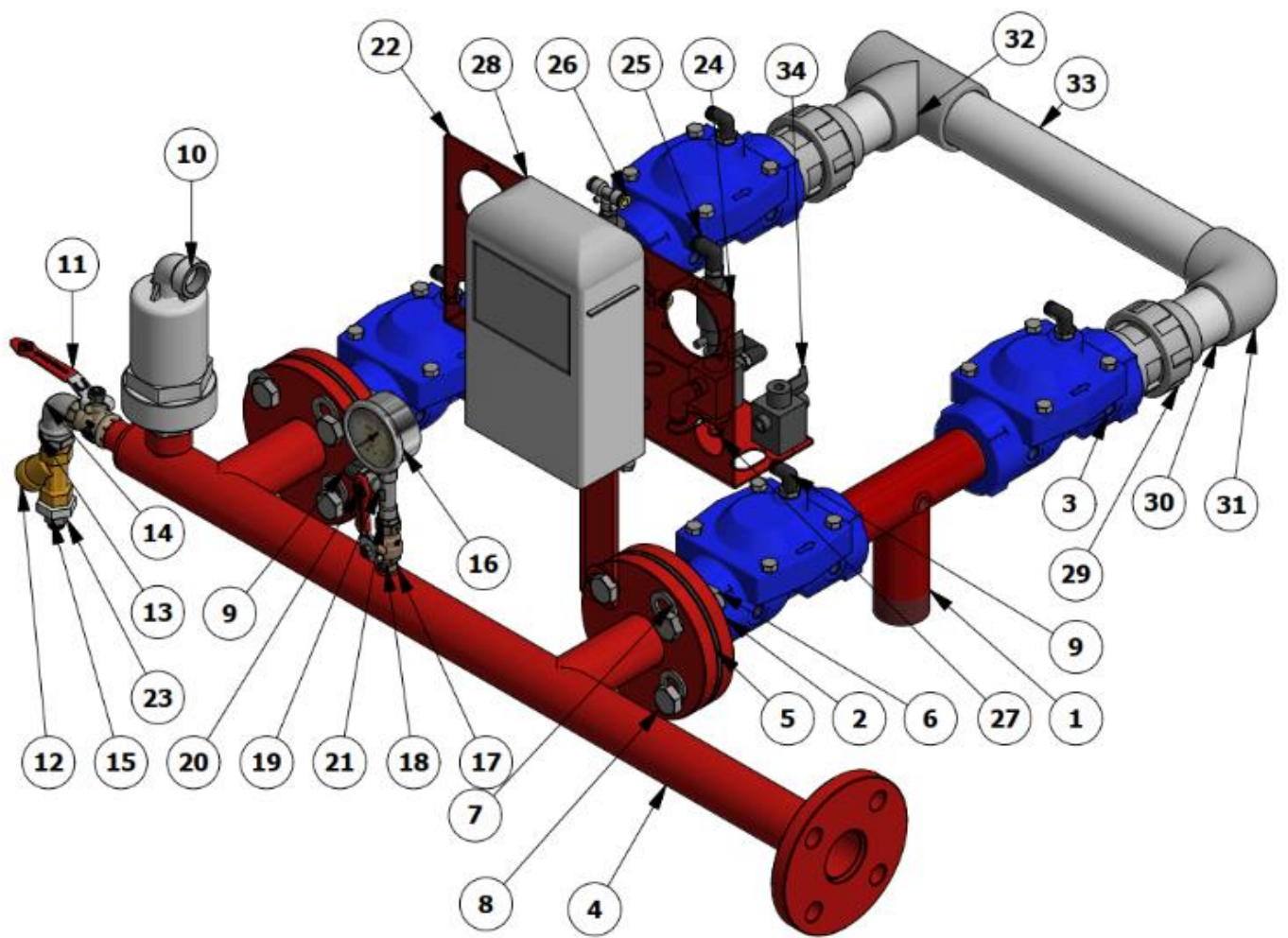
05-08-471 Dual chamber sand media filter series XDC 4" 900 false bottom, by-pass



## Alkatrészek listája BP 25-002 XDC 1 ½''

TÉTEL	DARABSZÁM	ALKATRÉSZ SZÁMA	MEGNEVEZÉS
1	2	02-05-054	T-idom 1½"x1½"x1½" férfi menettel
2	2	02-05-400	1½"-es hím menetes karima (DIN2576)
3	4	02-04-166	1½"-es BSP hidraulikus szelep
4	1	02-05-448	Az 1½"-es dupla kamarás XDC-szűrő bypass-elágazója
5	2	02-02-050	1½"-es gumikarima DIN
6	8	02-10-303	M16x2 cinkelt csavaranya (DIN934)
7	8	02-10-200	A17 cinkelt alátét (DIN125)
8	8	02-10-379	M16x55 cinkelt csavar (DIN931)
9	5	02-05-006	Könyökidom-zár d.6 x 1/4" TM
10	1	05-20-002	1"-es egyoldalú kieresztő szelep
11	1	02-04-006	1/2"-es gömbszelep TM-TF
12	1	02-07-057	½"-es bronz soros szelep
13	1	02-05-150	½"-es cinkelt csőcsatlakozó
14	1	02-05-016	½"x½"-es cinkelt könyökidom TM-TF
15	1	02-05-117	Cinkelt redukciós foglalat ½"TM - 1/4"TF
16	1	06-02-001	Rozsdamentes acélból készült glicerines manométer (0-10 bar)
17	1	02-07-056	1/4"-es soros szelep elem
18	1	02-05-010	1/4"x 1/8"-es csőcsatlakozó
19	1	02-05-137	T-idom 1/4"TF x 1/4"TF x 1/4"TF
20	1	02-04-004	1/4"-es gömbszelep F-F
21	1	02-05-042	1/4"-es csőcsatlakozó
22	1	02-08-032-1	Az 1½"-es XDC-szűrő kollektorának alapzata – 1-es automata állomás
23	1	02-05-019	Csatlakozó-zár d.8 x 1/4" TM
24	2	02-07-000	Elektromágneses szelep 1/8"-24V AC
25	4	02-05-008	Könyökidom-zár d.8 x 1/8" TM
26	2	02-05-014	T-idom zár d.8 x 1/8" TM
27	2	02-05-022	Foglalat-zár d.8 x 1/8" TM
28	1	02-07-203	F1-10 (AC) kétirányú vezérlő és DP
29	2	02-05-127	Ragasztott PVC forgócsukló d.50 x 1½" - TM
30	2	00-02-209	PVC cső d.50 / 16 atm
31	1	02-05-128	Oldószerrel ragasztott PVC könyökidom d.50
32	1	02-05-129	T-idom Ø50 PVC 90
33	1	00-02-209	PVC cső d.50 / 16 atm
34	2	02-07-013	1/8"-es hidraulikus relé

BP-25-002 Complete automatic back-washing kit for XDC 1 ½

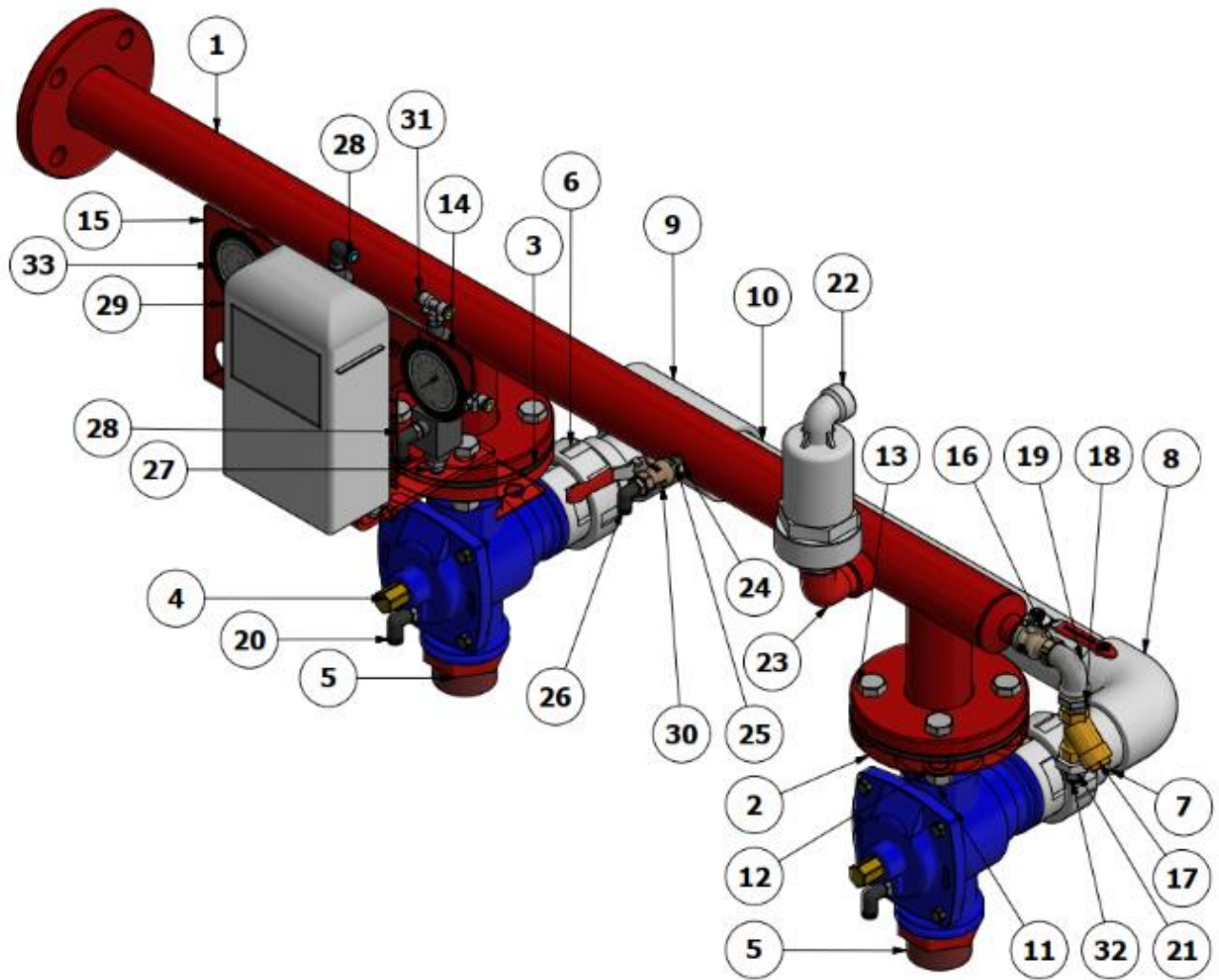


\* BP-25-002 Komplettn automatikus öblítő-szett az 1 1/2"-es XDC-szűrőhöz

## Alkatrészek listája BP 22-002 XDC 2"

TÉTEL	DARABSZÁM	ALKATRÉSZ SZÁMA	MEGNEVEZÉS
1	1	02-09-000	A 2"-es dupla kamarás XDC-szűrő bypass-elágazója (Φ600) FB
2	2	02-05-494	2"-es karima TM (DIN2567)
3	2	02-02-051	2"-es gumi karima DIN (d. 70), 2 ½" ELOT
4	2	02-04-108	Háromszoros áteresztőszelep 2"x2"x2" BSP (T-szelep)
5	2	02-05-153	2"-es cinkelt csőcsatlakozó
6	2	02-05-208	Ragasztott PVC forgócsukló Φ63 x 2" - TM
7	2	00-02-525	PVC cső d.63/10 atm
8	1	02-05-012	Oldószerrel ragasztott PVC könyökidom d.63
9	1	02-05-062	Oldószerrel ragasztott PVC T-idom d.63
10	1	00-02-525	PVC cső d.63/10 atm
11	8	02-10-303	M16 csavaranya (DIN934)
12	8	02-10-200	A17 cinkelt alátét (DIN125)
13	8	02-10-379	M16x55 cinkelt csavar (DIN931)
14	2	02-07-000	Elektromágneses szelep 1/8"-24V AC
15	1	02-08-033-1	Az XDC automatikus kollektorának alapzata, a manométer helyével
16	1	02-04-006	1/2"-es gömbszelep női és hím menettel
17	1	02-07-057	½"-es bronz soros szelep
18	1	02-05-150	½"-es cinkelt csőcsatlakozó
19	1	02-05-016	½"x½"-es cinkelt könyökidom TM-TF
20	1	02-05-020	Könyökidom-zár Φ8 x 1/4" TM
21	1	02-05-117	Cinkelt redukciós foglalat ½"TM - 1/4"TF
22	1	05-20-002	1"-es egyoldalú kieresztő szelep
23	1	02-05-029	Cinkelt könyökidom 1" TM-TF
24	2	02-07-056	Soros szűrő eleme 1/4"
25	4	02-05-010	Csőcsatlakozó 1/4"x 1/8"
26	2	02-05-006	Könyökidom-zár Φ6 x 1/4" TM
27	2	02-05-022	Foglalat-zár Φ8 x 1/8" TM
28	1	02-05-008	Könyökidom-zár Φ8 x 1/8" TM
29	2	02-07-203	F1-10 (AC) kétirányú vezérlő
30	2	02-04-004	1/4"-es gömbszelep F-F
31	1	02-05-014	T-idom zár Φ8 x 1/8" TM
32	1	02-05-019	Foglalat-zár Φ8 x 1/4" TM
33	1	06-02-001	Panelre szerelt glicerines manométer (0-10 bar)

BP-22-002 Complete automatic back-washing kit for XDC 2"

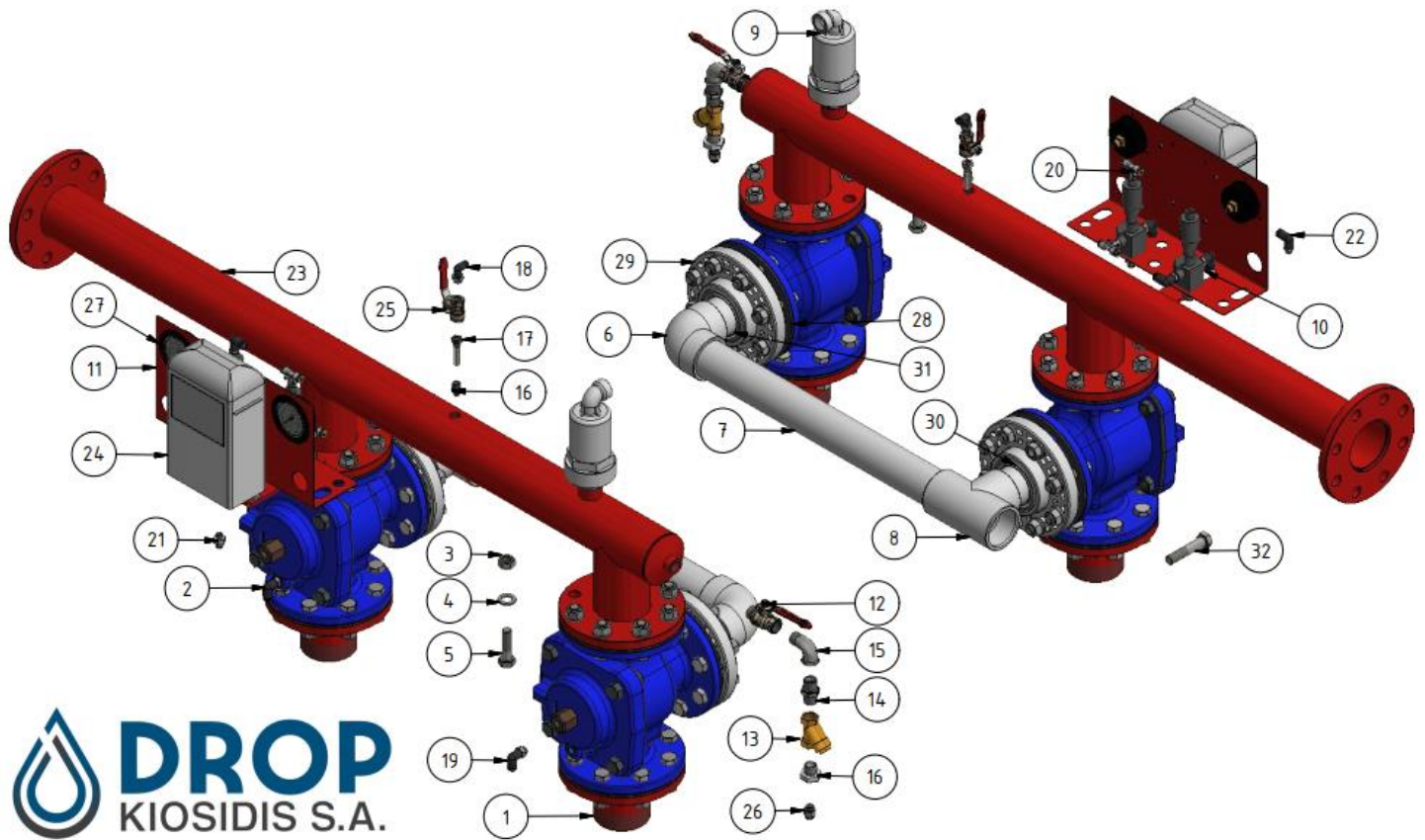


\* BP-22-002 Kompletts automatikus öblítő-szett a 2"-es XDC-szűrőhöz

## Alkatrészek listája BP 33-012 XDC 3"

TÉTEL	DARABSZÁM	ALKATRÉSZ SZÁMA	MEGNEVEZÉS
1	2	02-05-495	3"-es karima hím menettel (DIN2576)
2	2	02-04-202	Háromszoros áteresztő szelep 3"x3" karimával (T-idom)
3	48	02-10-303	M16x2 csavaranya (DIN934)
4	48	02-10-200	A17 cinkelt alátét (DIN125)
5	32	02-10-379	M16x55 cinkelt csavar (DIN931)
6	1	02-05-012	Oldószerrel ragasztott PVC könyökidom d.63
7	2	00-02-525	PVC cső d.63/10 atm
8	1	02-05-062	Oldószerrel ragasztott PVC T-idom d.63
9	1	05-20-002	1"-es egyoldalú kieresztő szelep
10	2	02-07-000	Elektromágneses szelep 1/8"-24V AC
11	1	02-08-033-1	Az XDC automatikus kollektorának alapzata, a manométer helyével
12	1	02-04-006	1/2"-es gömbszelep TM-TF
13	1	02-07-057	1/2"-es bronz soros szűrő
14	1	02-05-150	1/2"-es cinkelt csőcsatlakozó
15	1	02-05-016	Cinkelt könyökidom 1/2" x 1/2" TM-TF
16	1	02-05-010	Csőcsatlakozó 1/4"x 1/8"
17	1	02-07-056	Soros szűrő eleme 1/4"
18	1	02-05-006	Könyökidom-zár Φ6 x 1/4" TM
19	2	02-05-020	Könyökidom-zár Φ8 x 1/4" TM
20	2	02-05-014	T-idom zár Φ8 x 1/8" TM
21	2	02-05-022	Foglalat-zár Φ8 x 1/8" TM
22	4	02-05-008	Könyökidom-zár Φ8 x 1/8" TM
23	1	02-05-464	A 3"-es dupla kamarás XDC-szűrő bypass-elágazója (Φ750)
24	1	02-07-203	F1-10 (AC) kétirányú vezérlő és DP
25	1	02-04-004	1/4"-es gömbszelep F-F
26	1	02-05-019	Foglalat-zár Φ8 x 1/4" TM
27	2	06-02-001	Panelre szerelt glicerines manométer (0-10 bar)
28	6	02-02-056	3"-es gumi karima DIN (Φ80)
29	2	02-05-954	PVC karima d.90
30	2	02-05-953	PVC-U karima-átalakító (karima-tartó) d.90
31	2	02-05-223	Oldószerrel ragasztott szűkítő 90x63
32	16	02-10-175	M16x75 cinkelt csavar (DIN931)

BP-33-012 Complete automatic back-washing kit for XDC 3" (Φ750)



\* BP-33-012 Komplettn automatikus öblítő-szett a 3"-es XDC-szűrőhöz (Φ750)

## Alkatrészek listája BP 47-003 XDC 4"-5"

TÉTEL	DARABSZÁM	ALKATRÉSZ SZÁMA	MEGNEVEZÉS
1	2	02-05-495	3"-es karima hím menettel (DIN2576)
2	2	02-04-202	Háromszoros áteresztő szelep 3"x3" karimával (T-idom)
3	48	02-10-303	M16x2 csavaranya (DIN934)
4	48	02-10-200	A17 cinkelt alátét (DIN125)
5	32	02-10-379	M16x55 cinkelt csavar (DIN931)
6	1	02-05-012	Oldószerrel ragasztott PVC könyökidom d.63
7	2	00-02-525	PVC cső d.63/10 atm
8	1	02-05-062	Oldószerrel ragasztott PVC T-idom d.63
9	1	05-20-002	1"-es egyoldalú kieresztő szelep
10	2	02-07-000	Elektromágneses szelep 1/8"-24V AC
11	1	02-08-033-1	Az XDC automatikus kollektorának alapzata, a manométer helyével
12	1	02-04-006	1/2"-es gömbszelep TM-TF
13	1	02-07-057	1/2"-es bronz soros szűrő
14	1	02-05-150	1/2"-es cinkelt csőcsatlakozó
15	1	02-05-016	Cinkelt könyökidom 1/2" x 1/2" TM-TF
16	1	02-05-010	Csőcsatlakozó 1/4"x 1/8"
17	1	02-07-056	Soros szűrő eleme 1/4"
18	1	02-05-006	Könyökidom-zár Φ6 x 1/4" TM
19	2	02-05-020	Könyökidom-zár Φ8 x 1/4" TM
20	2	02-05-014	T-idom zár Φ8 x 1/8" TM
21	2	02-05-022	Foglalat-zár Φ8 x 1/8" TM
22	4	02-05-008	Könyökidom-zár Φ8 x 1/8" TM
23	1	02-05-467	A 4-5"-es dupla kamarás XDC-szűrő bypass-elágazója (Φ900)
24	1	02-07-203	F1-10 (AC) kétirányú vezérlő és DP
25	1	02-04-004	1/4"-es gömbszelep F-F
26	1	02-05-019	Foglalat-zár Φ8 x 1/4" TM
27	2	06-02-001	Panelre szerelt glicerines manométer (0-10 bar)
28	6	02-02-056	3"-es gumi karima DIN (Φ80)
29	2	02-05-954	PVC karima d.90
30	2	02-05-953	PVC-U karima-átalakító (karima-tartó) d.90
31	2	02-05-223	Oldószerrel ragasztott szűkítő 90x63
32	16	02-10-175	M16x75 cinkelt csavar (DIN931)

BP-47-003 Complete automatic back-washing kit for XDC 4"-5" (Φ900)

