

## Separador de arena serie Y/HCY



**APLICACIONES:** Actividades agrícolas, industriales.

**USO:** Los hidrociclones de la serie Y pueden separar grandes cantidades de arena y otras materias sólidas (con  $SW > 1$ ) del agua. Dependiendo de las condiciones (por ejemplo, flujo, peso especial  $SW$  de la materia, etc.), la eficiencia de separación puede exceder el 90%.

**OPERACIÓN:** El principio de funcionamiento de los filtros de la serie Y se basa en la fuerza centrífuga que se crea cuando el agua cruda ingresa tangencialmente y fuerza a las partículas sólidas a separarse del líquido. Allí, las partículas que siguen una trayectoria en espiral cerca de la pared del hidrociclón se recogen en la cámara de recolección ubicada en la parte inferior, de donde se eliminan abriendo la válvula de drenaje. El agua limpia sube hasta el centro de la espiral, hacia la salida superior.

### Materiales

**CUERPO:** Acero S235JR (también disponible en acero inoxidable AISI 304 y 316, bajo pedido)

**TRATAMIENTO DE SUPERFICIES:** Limpieza química (decapado, fosfato) y pintura electrostática con polvo de poliéster (disponibles recubrimientos epoxi aptos para agua potable).

CÓDIGO	05-06-034	05-06-100	05-06-150	05-06-205
DESCRIPCIÓN	Y¾"	1"	Y 1 ½"	2"
CONEXIONES	MT	MT	MT	tm, g
CAUDAL (m3/h)	3-5	5-12	10-16	15-25
PRESIÓN MÁXIMA (bar)	8	8	8	8
Largo (mm)	125	125	140	230
Mmm)	660	665	880	1355
Mmm)	580	580	790	1205
Un (mm)	62	62	50	95
PESO (kg)	6.8	8.7	9.2	25.0

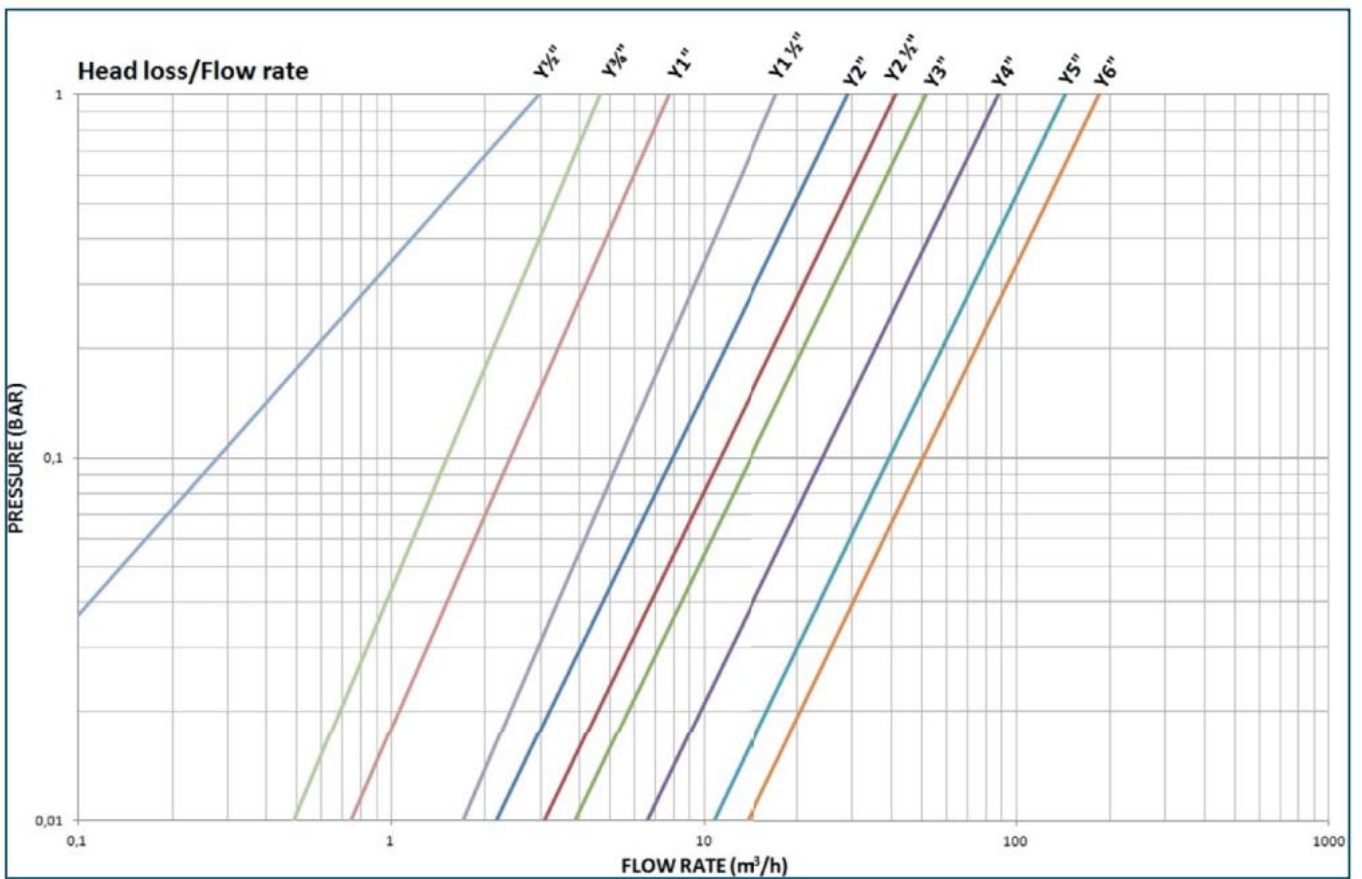
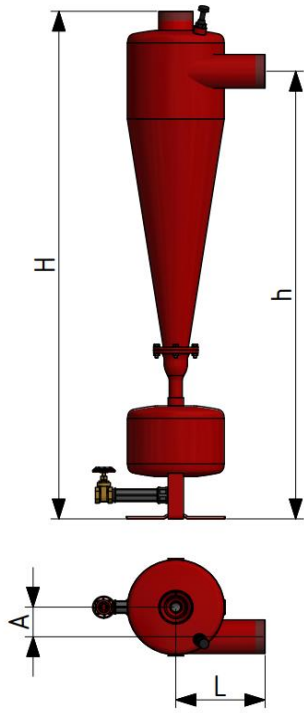
CÓDIGO	05-06-255	05-06-305	05-06-401	05-06-500	05-06-600
DESCRIPCIÓN	Y 2 ½"	3"	4"	5"	6"
CONEXIONES	tm, g	tm, g	MT, G, F	F	F
CAUDAL (m3/h)	20-35	30-50	50-80	100-150	100-150
PRESIÓN MÁXIMA (bar)	8	8	8	8	8
Largo (mm)	230	230	295	560	560
Mmm)	1355	1355	1480	2025	2025
Mmm)	1205	1205	1270	1675	1675
Un (mm)	84	78	102	200	200
PESO (kg)	25,5	26.0	38.0	112.0	115.0

TM: Rosca macho BSP

TF: Rosca Hembra BSP

F: Bridada, DIN 2567 PN10

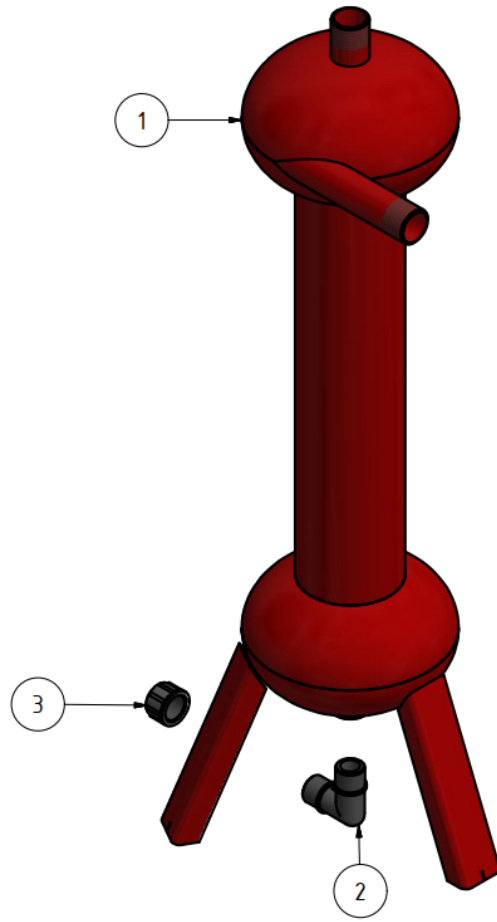
G: Ranurado bajo pedido



## Lista de piezas 05-06-034

ARTÍCULO	CANTIDAD	NÚMERO DE PIEZA	TÍTULO
1	1	02-00-601-05-000	Carcasa del filtro ¾"
2	1	02-05-971	Codo ½ " (PE) macho
3	1	02-05-354	Conector hembra ½" (PE)

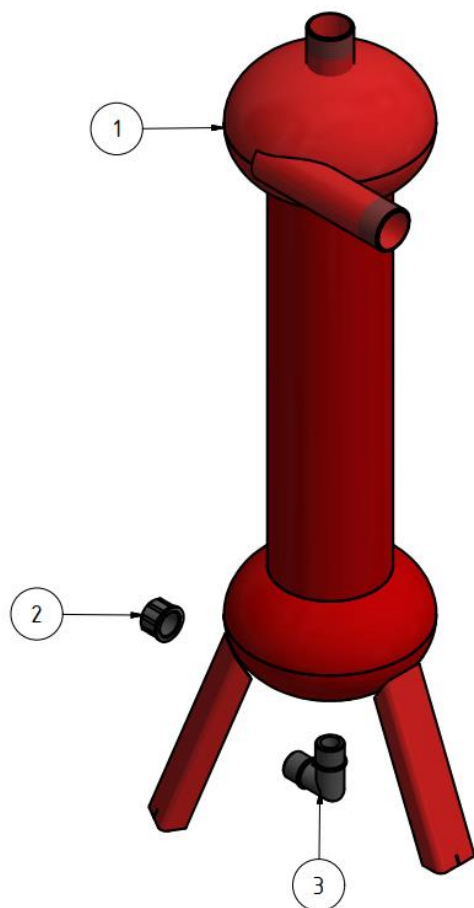
05-06-034-05 Hydrocyclone series Y 3/4" TM



## Lista de piezas 05-06-100

ARTÍCULO	CANTIDAD	NÚMERO DE PIEZA	TÍTULO
1	1	02-00-602-05-000	Carcasa del filtro 1"
2	1	02-05-971	Codo ½ " (PE) macho
3	1	02-05-354	Conector hembra ½" (PE)

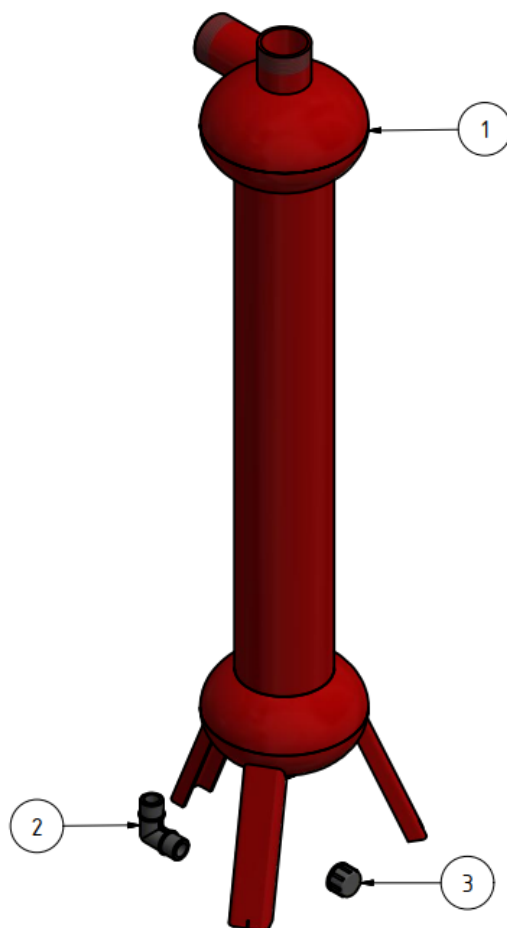
05-06-100-05-000 Hydrocyclone series Y 1" TM



## Lista de piezas 05-06-150

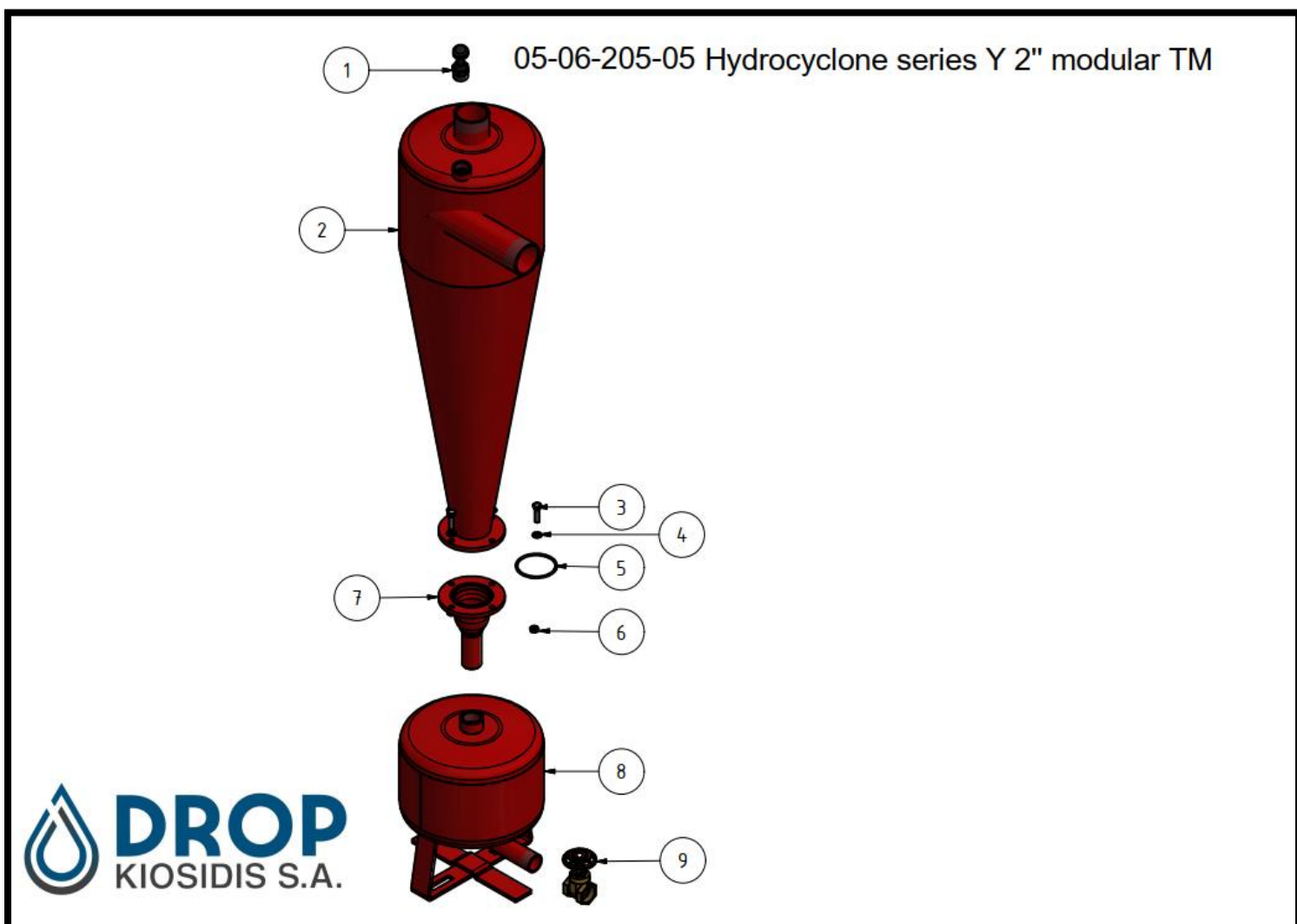
ARTÍCULO	CANTIDAD	NÚMERO DE PIEZA	TÍTULO
1	1	02-00-603-05-000	Carcasa del filtro 1 ½"
2	1	02-05-971	Codo ½ " (PE) macho
3	1	02-05-354	Conector hembra ½" (PE)

05-06-150 Hydrocyclone series Y 1 1/2" TM



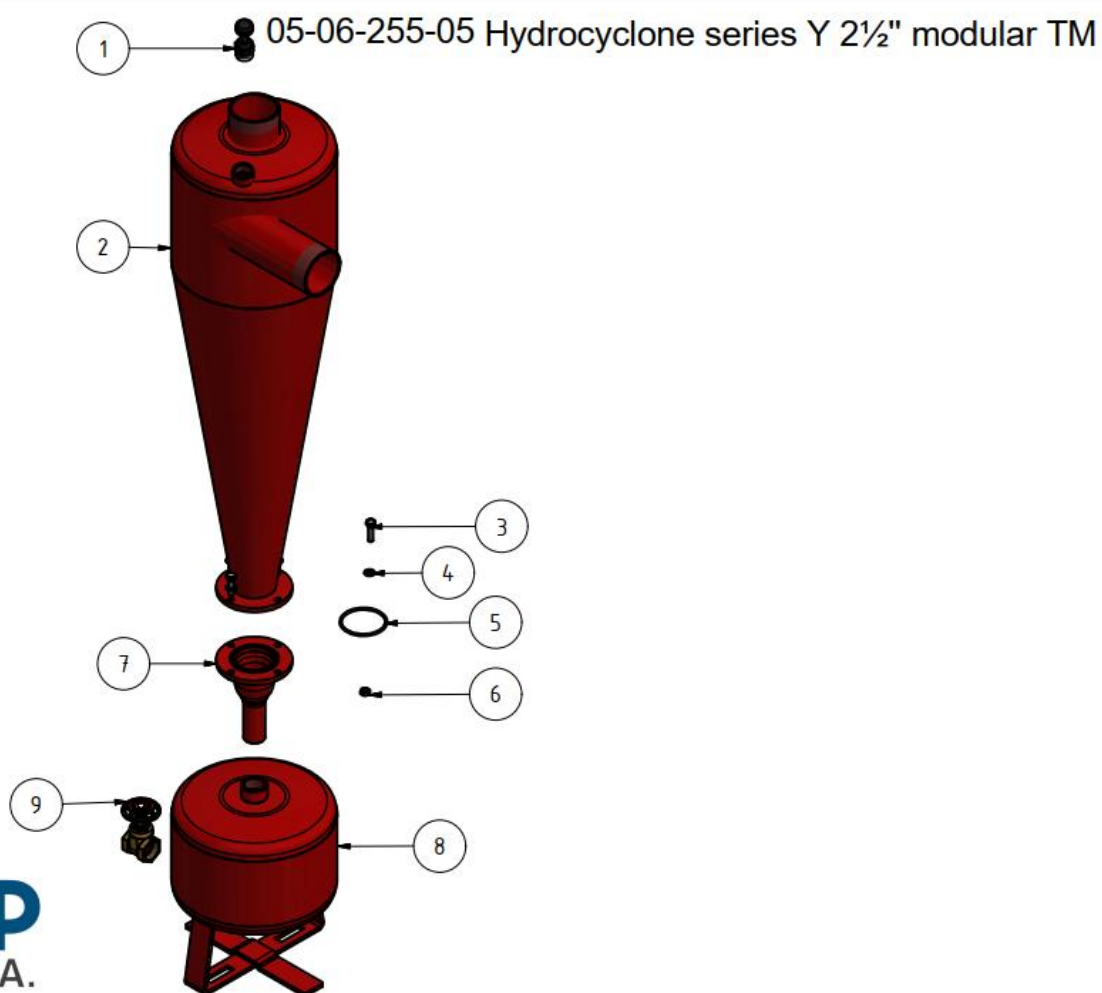
## Lista de piezas 05-06-205

ARTÍCULO	CANTIDAD	NÚMERO DE PIEZA	TÍTULO
1	1	02-11-002	Válvula de purga de aire ¼" poliacetal
2	1	02-00-604	Carcasa del filtro 2"
3	4	02-10-372	Tornillo M8 x 30 DIN 933 inox
4	4	02-10-369	Arandela M8 DIN 125 inox
5	1	02-02-531	Junta tórica DIN 3771- 5 x 3,55 mm NBR 70
6	4	02-10-359	Tuerca M8 DIN 934 inox
7	1	02-00-910	Cámara reductora 2", 2 ½ ", 3"
8	1	02-00-909	Cámara colectora 2", 2 ½ ", 3" (8 litros)
9	1	02-04-020	Válvula de compuerta 1"



## Lista de piezas 05-06-255

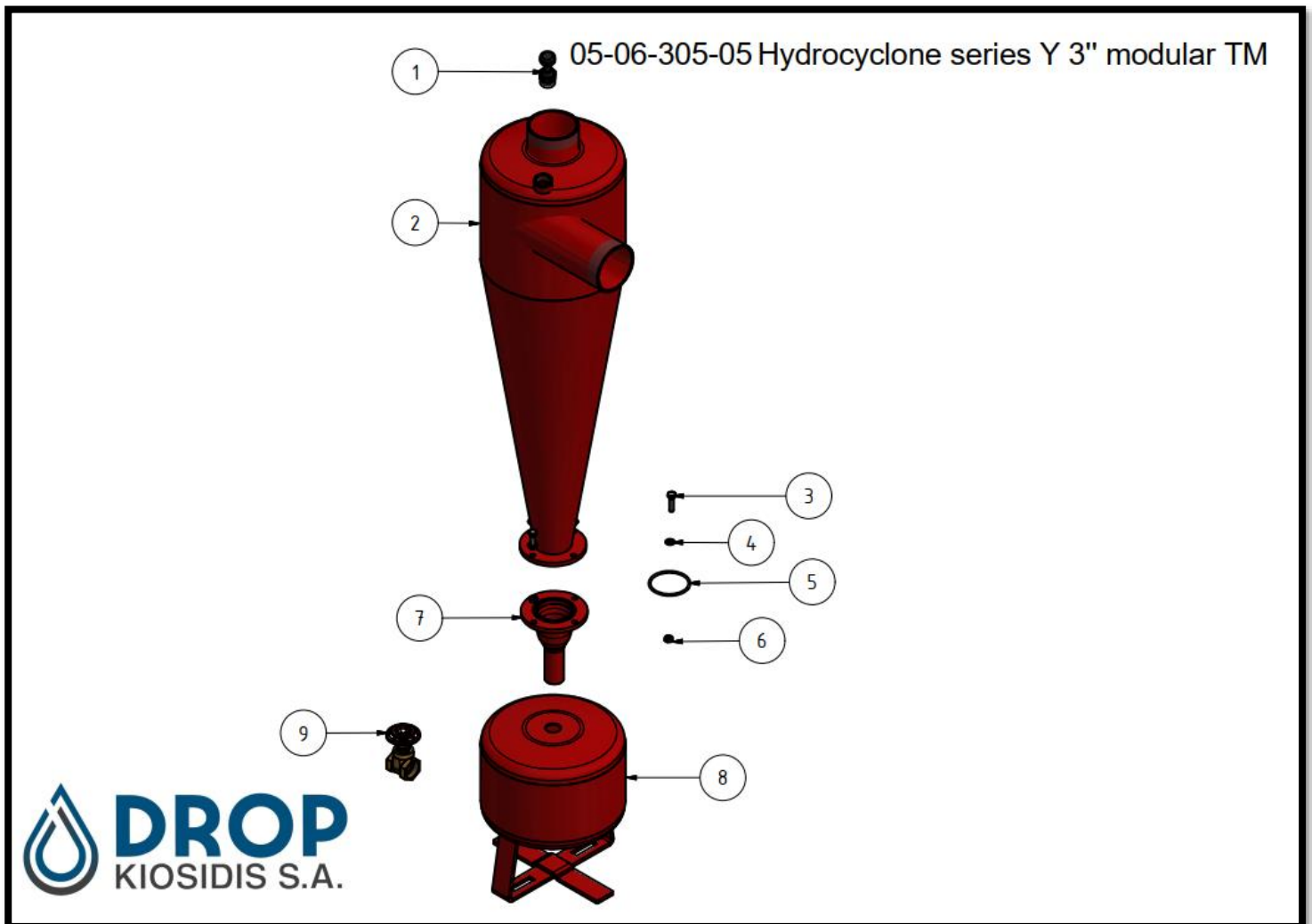
ARTÍCULO	CANTIDAD	NÚMERO DE PIEZA	TÍTULO
1	1	02-11-002	Válvula de purga de aire ¼" poliacetal
2	1	02-00-605	Carcasa del filtro 2 ½"
3	4	02-10-372	Tornillo M8 x 30 DIN 933 inox
4	4	02-10-369	Arandela M8 DIN 125 inox
5	1	02-02-531	Junta tórica DIN 3771- 5 x 3,55 mm NBR 70
6	4	02-10-359	Tuerca M8 DIN 934 inox
7	1	02-00-910	Cámara reductora 2", 2 ½ ", 3"
8	1	02-00-909	Cámara colectora 2", 2 ½ ", 3" (8 litros)
9	1	02-04-020	Válvula de compuerta 1"





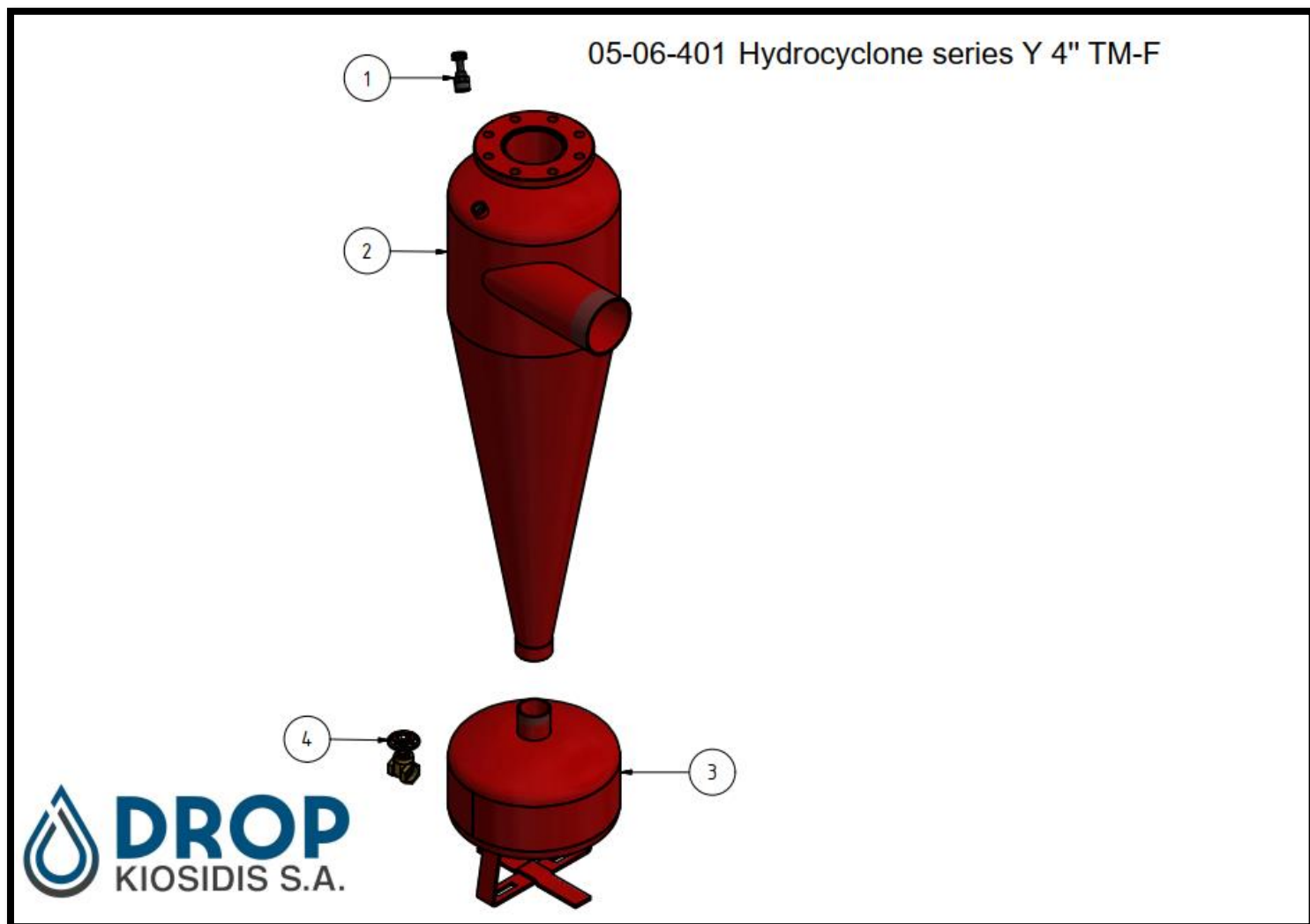
## Lista de piezas 05-06-305

ARTÍCULO	CANTIDAD	NÚMERO DE PIEZA	TÍTULO
1	1	02-11-002	Válvula de purga de aire ¼" poliacetal
2	1	02-00-606	Carcasa del filtro 3"
3	4	02-10-372	Tornillo M8 x 30 DIN 933 inox
4	4	02-10-369	Arandela M8 DIN 125 inox
5	1	02-02-531	Junta tórica DIN 3771- 5 x 3,55 mm NBR 70
6	4	02-10-359	Tuerca M8 DIN 934 inox
7	1	02-00-910	Cámara reductora 2", 2 ½ ", 3"
8	1	02-00-909	Cámara colectora 2", 2 ½ ", 3" (8 litros)
9	1	02-04-020	Válvula de compuerta 1"



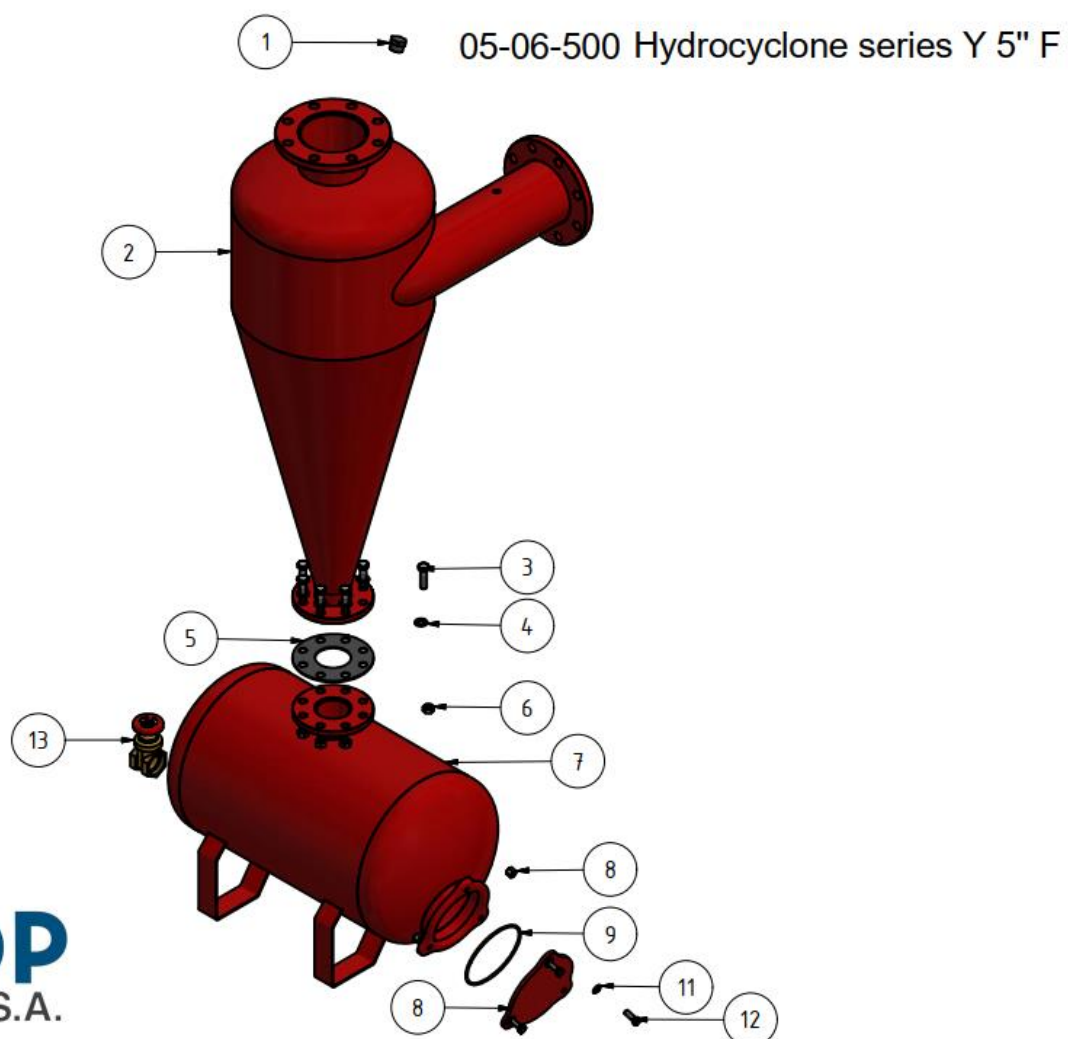
## Lista de piezas 05-06-401

ARTÍCULO	CANTIDAD	NÚMERO DE PIEZA	TÍTULO
1	1	02-11-002	Válvula de purga de aire ¾" poliacetal
2	1	02-00-611-03-000	Carcasa del filtro 4"
3	1	02-00-905	Cámara colectora 4" (13 litros)
4	1	02-04-020	Válvula de compuerta 1"



## Lista de piezas 05-06-500

ARTÍCULO	CANTIDAD	NÚMERO DE PIEZA	TÍTULO
1	1	02-05-342	Tapón 1" TM (PE)
2	1	02-00-612	Carcasa del filtro 5"
3	8	02-10-379	Perno galvanizado M16 x 55 DIN 931
4	8	02-10-200	Arandela DIN 125- A17 galvanizada
5	1	02-02-056	Brida de goma 3" DIN (80)
6	8	02-10-303	Tuerca DIN 934 M16x2
7	1	02-00-906	Recolector de arena para 6" (120 litros)
8	3	02-10-311	Tuerca M12 x 17 galvanizada
9	1	02-02-030	Junta tórica 174 x 5,3 mm
10	1	02-01-062	Tapa para filtros de arena X sin agujero
11	3	02-10-250	Arandela M12 DIN 125
12	3	02-10-131	Perno galvanizado M12 x 35 (DIN 933)
13	1	02-04-020	Válvula de compuerta 1"



## Lista de piezas 05-06-600

ARTÍCULO	CANTIDAD	NÚMERO DE PIEZA	TÍTULO
1	1	02-05-342	Tapón 1" TM (PE)
2	1	02-00-609-03-000	Carcasa del filtro 6"
3	8	02-10-379	Perno galvanizado M16 x 55 DIN 931
4	8	02-10-200	Arandela DIN 125- A17 galvanizada
5	1	02-02-056	Brida de goma 3" DIN (80)
6	8	02-10-303	Tuerca DIN 934 M16x2
7	1	02-00-906	Recolector de arena para 6" (120 litros)
8	3	02-10-311	Tuerca M12 x 17 galvanizada
9	1	02-02-030	Junta tórica 174 x 5,3 mm
10	1	02-01-062	Tapa para filtros de arena X sin agujero
11	3	02-10-250	Arandela M12 DIN 125
12	3	02-10-131	Perno galvanizado M12 x 35 (DIN 933)
13	1	02-04-020	Válvula de compuerta 1"

