

Séparateur de sable série Y/ HCY



APPLICATIONS: Activités agricoles, industrielles

USAGE: Les hydrocyclones de la série Y peuvent séparer de grandes quantités de sable et d'autres matières solides (avec $SW > 1$) de l'eau. Selon les conditions (par exemple débit, poids spécial SW de matière, etc.), l'efficacité de séparation peut dépasser 90 %.

OPÉRATION: Le principe de fonctionnement des filtres de la série Y est basé sur la force centrifuge qui est créée lorsque l'eau brute entre tangentiellement et force les particules solides à être séparées du liquide. Là, les particules suivant un chemin en spirale près de la paroi de l'hydrocyclone sont collectées dans la chambre de collecte située au fond, où elles sont évacuées en ouvrant le robinet de vidange. L'eau propre monte vers le centre de la spirale, vers la sortie supérieure.

Matériaux

CORPS: Acier S235JR (également disponible en acier inoxydable AISI 304 & 316, sur demande)

TRAITEMENT DE SURFACE: Nettoyage chimique (décapage, phosphatation) et peinture électrostatique à la poudre polyester (revêtements époxy disponibles adaptés à l'eau potable).

CODE	05-06-034	05-06-100	05-06-150	05-06-205
DESCRIPTION	Oui ¾"	O 1"	O 1 ½"	Oui 2"
CONNEXIONS	MT	MT	MT	MT, G
DÉBIT (m3/h)	3-5	5-12	10-16	15-25
PRESSION MAXIMALE (bar)	8	8	8	8
L (mm)	125	125	140	230
Hmm)	660	665	880	1355
Hmm)	580	580	790	1205
Un (mm)	62	62	50	95
Poids (kg)	6.8	8.7	9.2	25,0

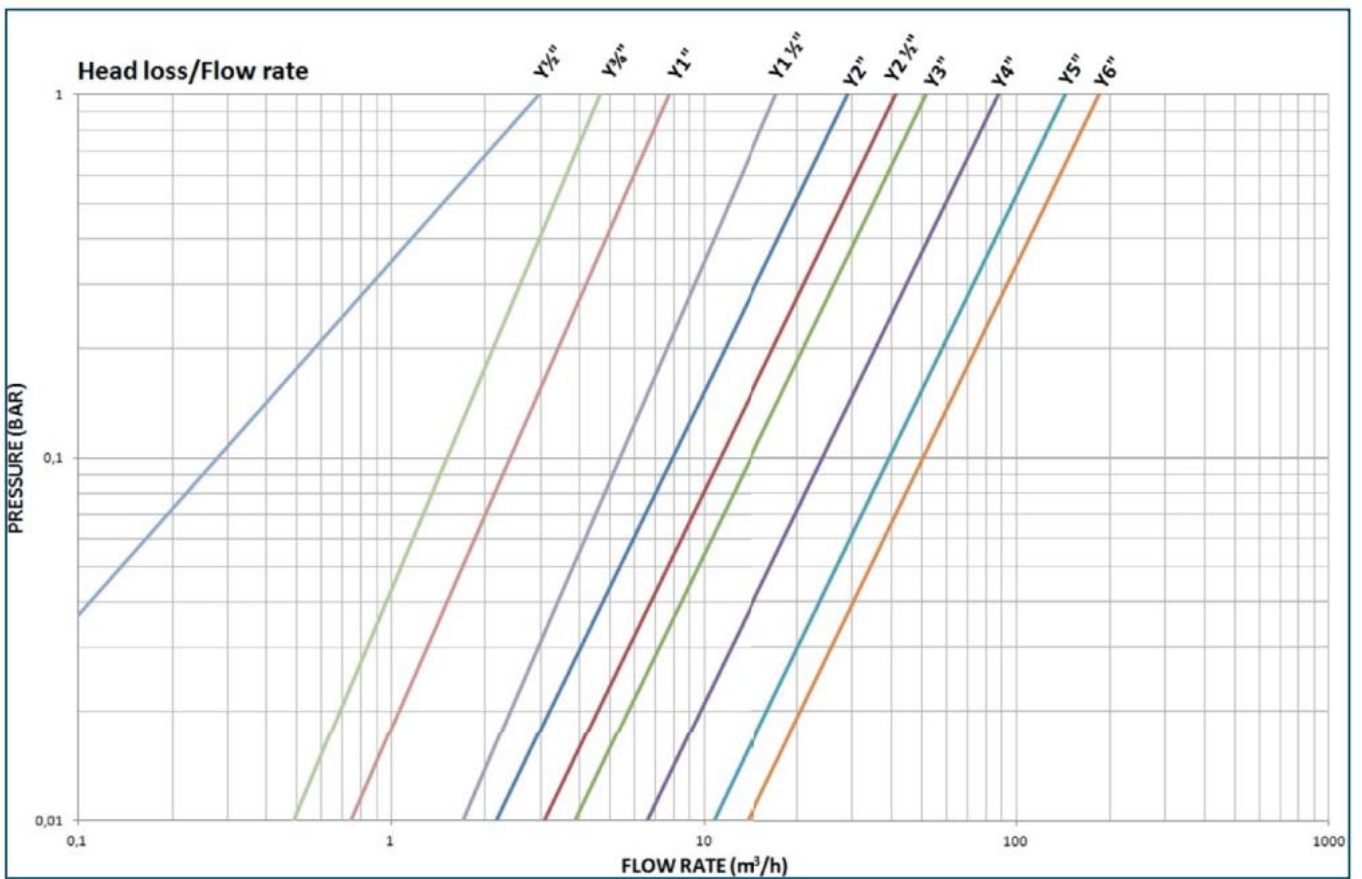
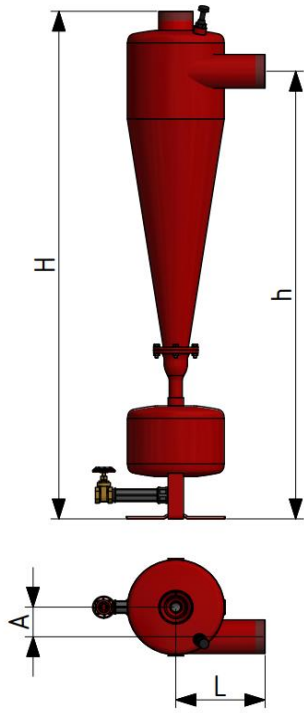
CODE	05-06-255	05-06-305	05-06-401	05-06-500	05-06-600
DESCRIPTION	Y 2 ½"	O 3"	Oui 4"	Oui 5"	Oui 6"
CONNEXIONS	MT, G	MT, G	MT, G, F	F	F
DÉBIT (m3/h)	20-35	30-50	50-80	100-150	100-150
PRESSION MAXIMALE (bar)	8	8	8	8	8
L (mm)	230	230	295	560	560
Hmm)	1355	1355	1480	2025	2025
Hmm)	1205	1205	1270	1675	1675
Un (mm)	84	78	102	200	200
Poids (kg)	25,5	26,0	38,0	112,0	115,0

TM : Fileté mâle BSP

TF : BSP femelle fileté

F : À bride, DIN 2567 PN10

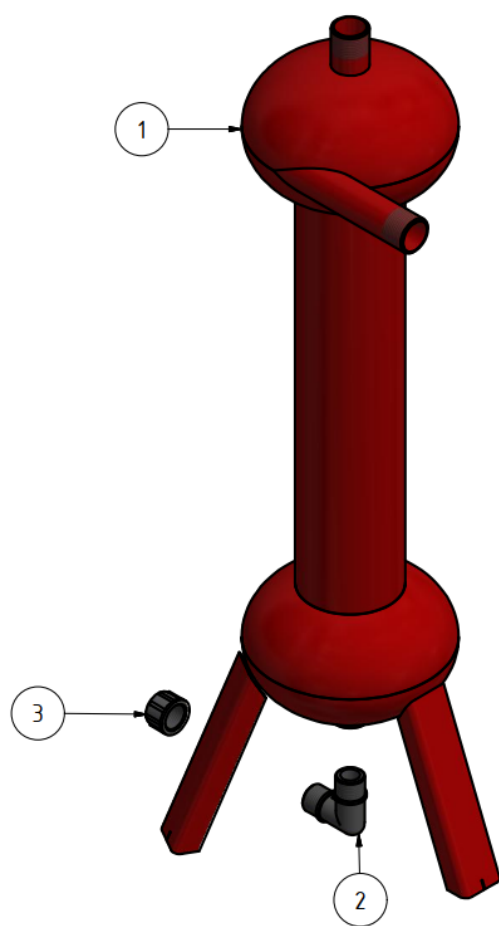
G : Rainuré sur demande



Liste des pièces 05-06-034

ARTICLE	QTÉ	NUMÉRO D'ARTICLE	TITRE
1	1	02-00-601-05-000	Boîtier de filtre ¾"
2	1	02-05-971	Coude ½" (PE) mâle
3	1	02-05-354	Fiche femelle ½" (PE)

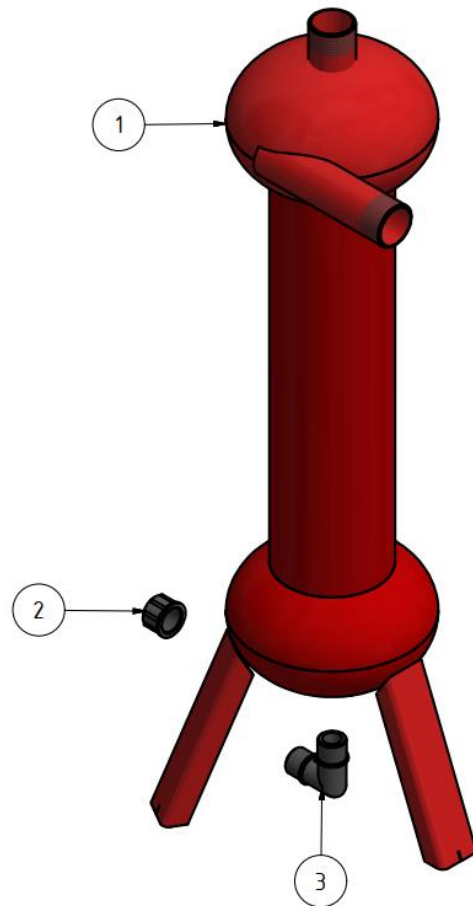
05-06-034-05 Hydrocyclone series Y 3/4" TM



Liste des pièces 05-06-100

ARTICLE	QTÉ	NUMÉRO D'ARTICLE	TITRE
1	1	02-00-602-05-000	Boîtier de filtre 1"
2	1	02-05-971	Coude ½" (PE) mâle
3	1	02-05-354	Fiche femelle ½" (PE)

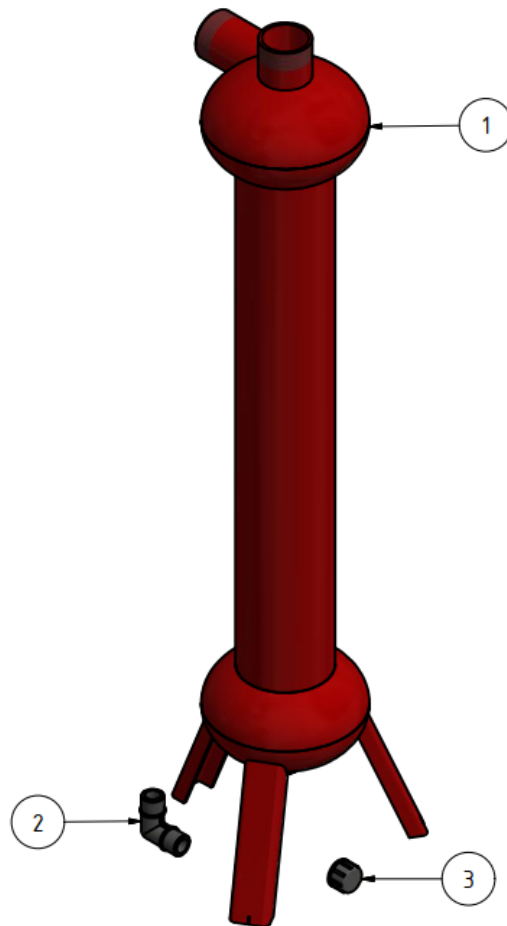
05-06-100-05-000 Hydrocyclone series Y 1" TM



Liste des pièces 05-06-150

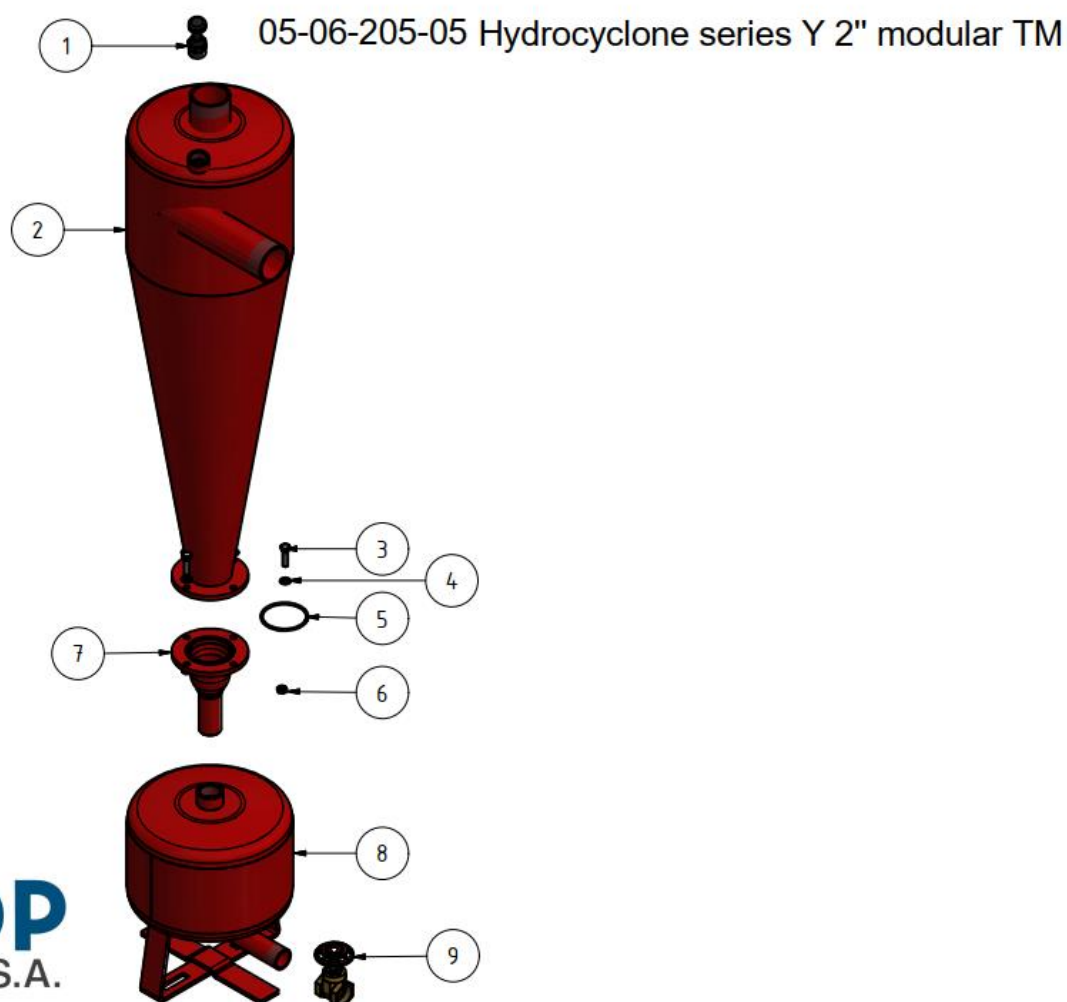
ARTICLE	QTÉ	NUMÉRO D'ARTICLE	TITRE
1	1	02-00-603-05-000	Boîtier de filtre 1 ½"
2	1	02-05-971	Coude ½" (PE) mâle
3	1	02-05-354	Fiche femelle ½" (PE)

05-06-150 Hydrocyclone series Y 1 1/2" TM



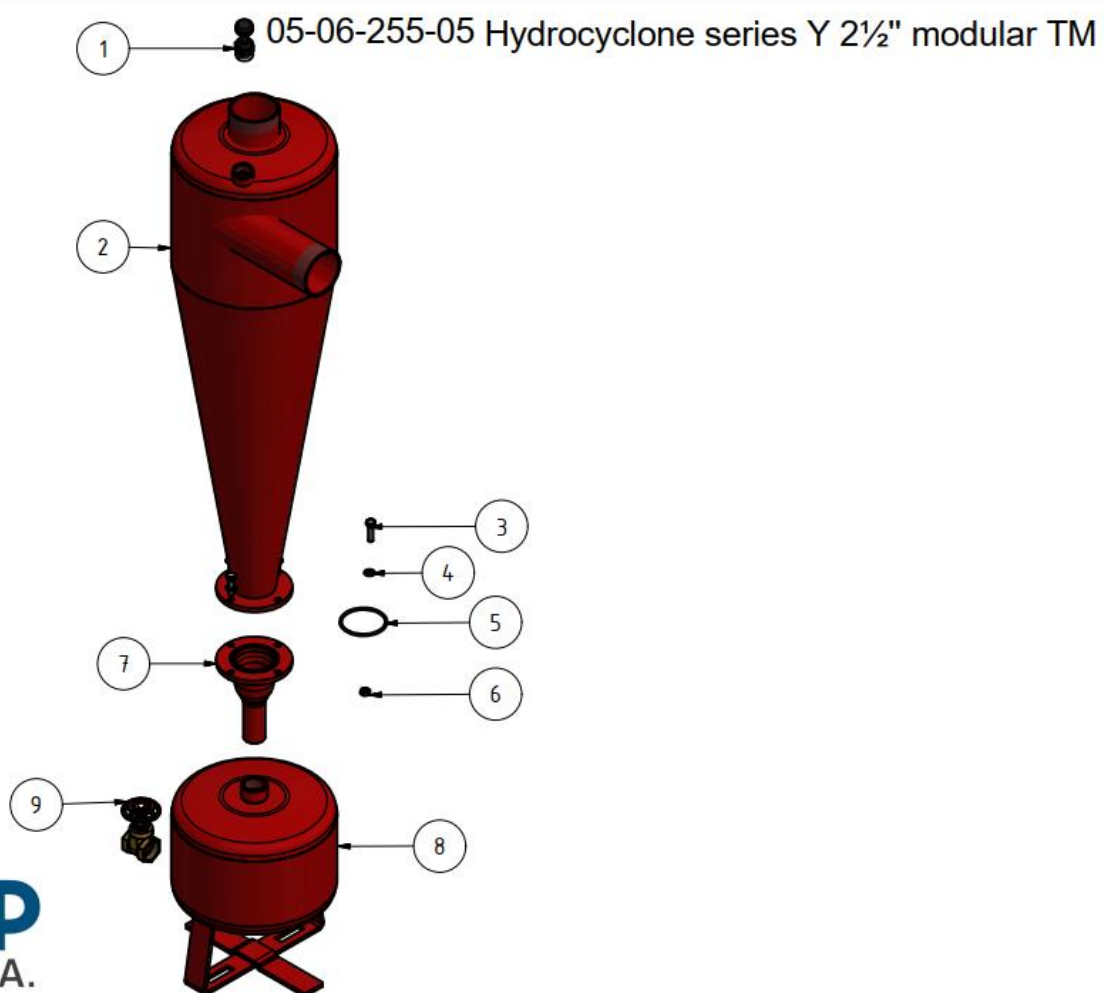
Liste des pièces 05-06-205

ARTICLE	QTÉ	NUMÉRO D'ARTICLE	TITRE
1	1	02-11-002	Soupape de décharge d'air ¾" polyacétal
2	1	02-00-604	Boîtier de filtre 2"
3	4	02-10-372	Boulon M8 x 30 DIN 933 inox
4	4	02-10-369	Rondelle M8 DIN 125 inox
5	1	02-02-531	Joint torique DIN 3771- 5 x 3,55 mm NBR 70
6	4	02-10-359	Écrou M8 DIN 934 inox
7	1	02-00-910	Chambre de réduction 2", 2 ½", 3"
8	1	02-00-909	Chambre collectrice 2", 2 ½", 3" (8 litres)
9	1	02-04-020	Robinet-vanne 1"



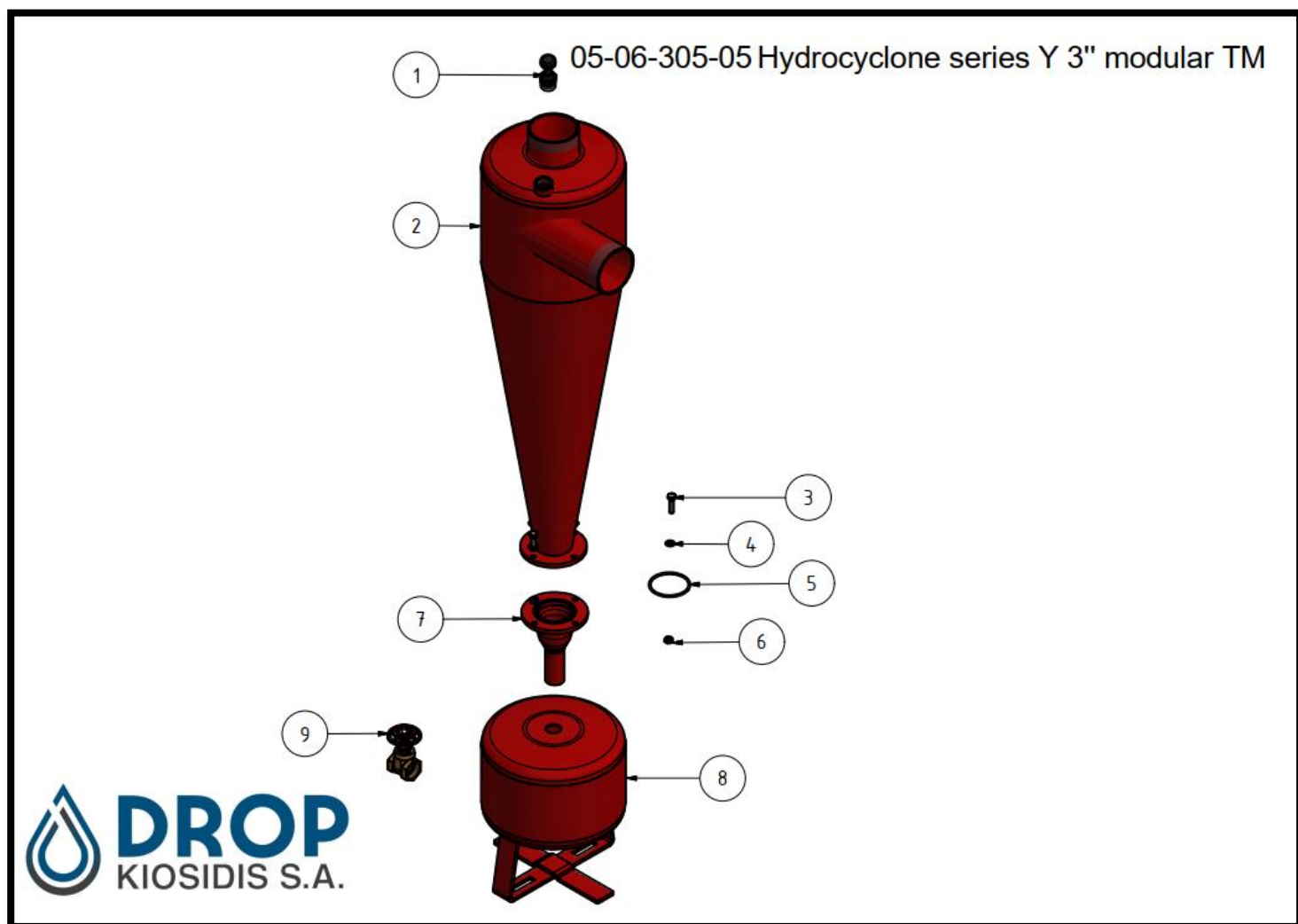
Liste des pièces 05-06-255

ARTICLE	QTÉ	NUMÉRO D'ARTICLE	TITRE
1	1	02-11-002	Soupape de décharge d'air ¾" polyacétal
2	1	02-00-605	Boîtier de filtre 2 ½"
3	4	02-10-372	Boulon M8 x 30 DIN 933 inox
4	4	02-10-369	Rondelle M8 DIN 125 inox
5	1	02-02-531	Joint torique DIN 3771- 5 x 3,55 mm NBR 70
6	4	02-10-359	Écrou M8 DIN 934 inox
7	1	02-00-910	Chambre de réduction 2", 2 ½", 3"
8	1	02-00-909	Chambre collectrice 2", 2 ½", 3" (8 litres)
9	1	02-04-020	Robinet-vanne 1"



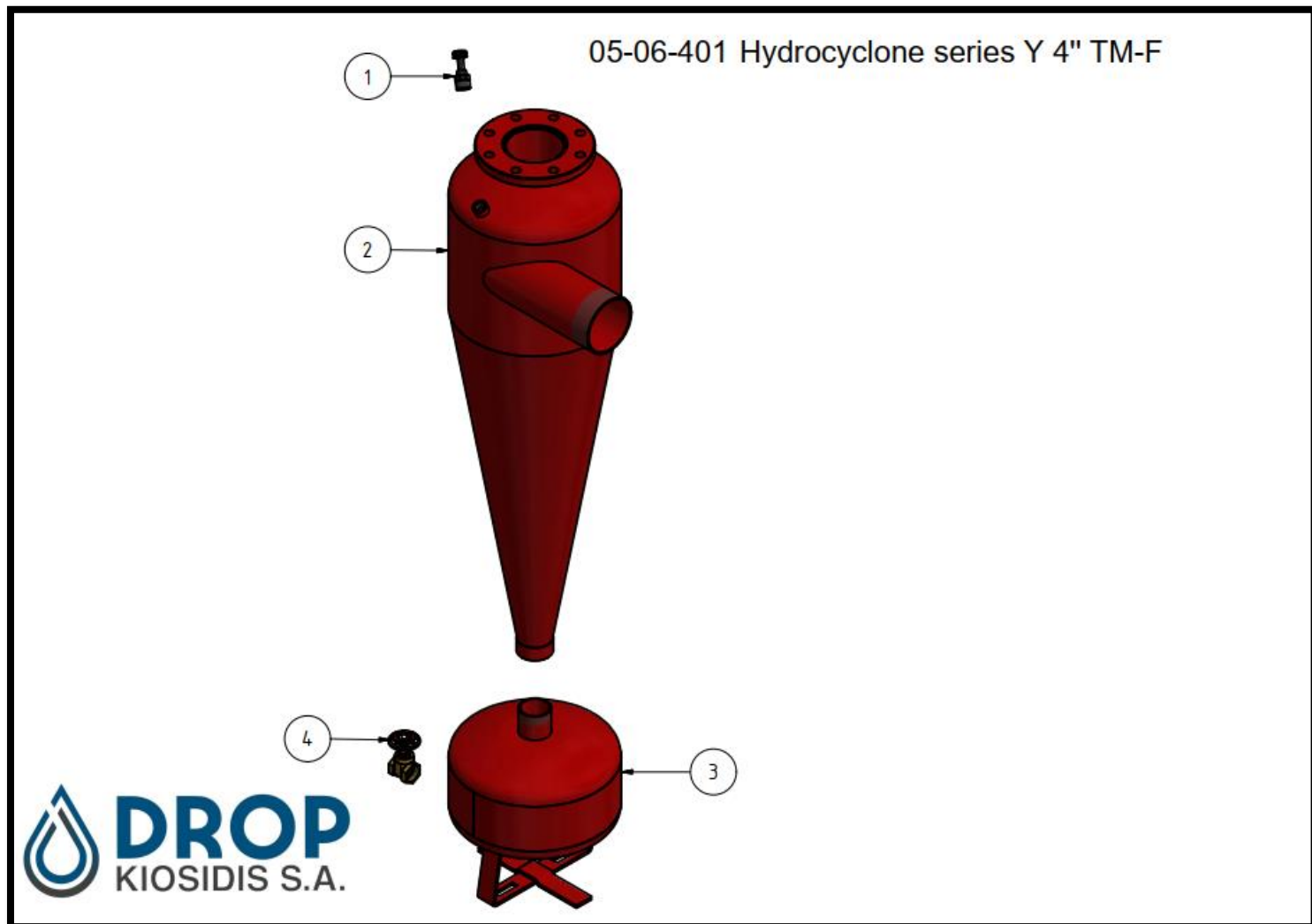
Liste des pièces 05-06-305

ARTICLE	QTÉ	NUMÉRO D'ARTICLE	TITRE
1	1	02-11-002	Soupape de décharge d'air ¼" polyacétal
2	1	02-00-606	Boîtier de filtre 3"
3	4	02-10-372	Boulon M8 x 30 DIN 933 inox
4	4	02-10-369	Rondelle M8 DIN 125 inox
5	1	02-02-531	Joint torique DIN 3771- 5 x 3,55 mm NBR 70
6	4	02-10-359	Écrou M8 DIN 934 inox
7	1	02-00-910	Chambre de réduction 2", 2 ½", 3"
8	1	02-00-909	Chambre collectrice 2", 2 ½", 3" (8 litres)
9	1	02-04-020	Robinet-vanne 1"



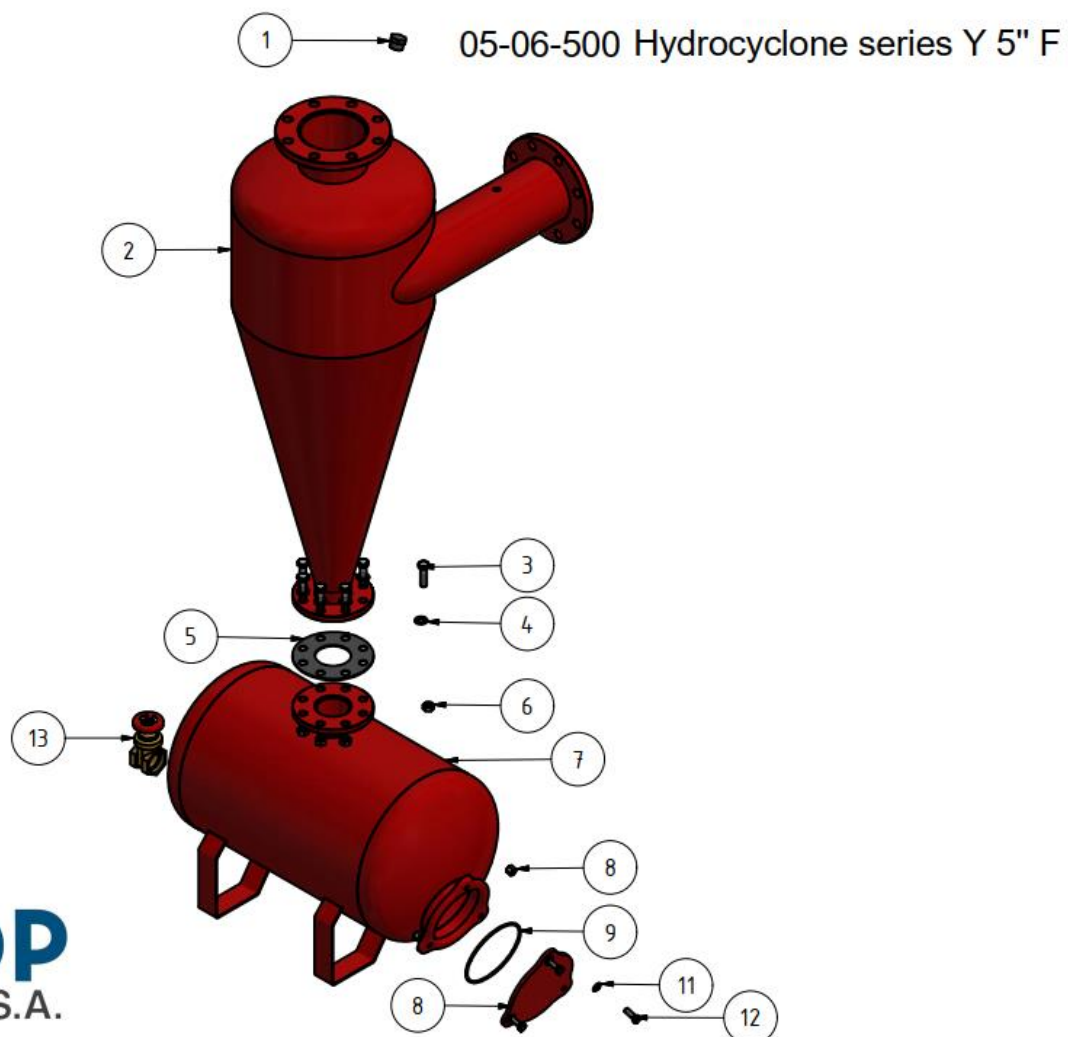
Liste des pièces 05-06-401

ARTICLE	QTÉ	NUMÉRO D'ARTICLE	TITRE
1	1	02-11-002	Soupape de décharge d'air ¾" polyacétal
2	1	02-00-611-03-000	Boîtier de filtre 4"
3	1	02-00-905	Chambre de collecte 4" (13 litres)
4	1	02-04-020	Robinet-vanne 1"



Liste des pièces 05-06-500

ARTICLE	QTÉ	NUMÉRO D'ARTICLE	TITRE
1	1	02-05-342	Bouchon 1" TM (PE)
2	1	02-00-612	Boîtier de filtre 5"
3	8	02-10-379	Boulon galvanisé M16 x 55 DIN 931
4	8	02-10-200	Rondelle DIN 125- A17 galvanisée
5	1	02-02-056	Bride en caoutchouc 3" DIN (80)
6	8	02-10-303	Écrou DIN 934 M16 x 2
7	1	02-00-906	Collecteur de sable pour 6" (120 litres)
8	3	02-10-311	Écrou M12 x 17 galvanisé
9	1	02-02-030	Joint torique 174 x 5,3 mm
dix	1	02-01-062	Couvercle pour filtres à sable X sans trou
11	3	02-10-250	Rondelle M12 DIN 125
12	3	02-10-131	Boulon galvanisé M12 x 35 (DIN 933)
13	1	02-04-020	Robinet-vanne 1"



Liste des pièces 05-06-600

ARTICLE	QTÉ	NUMÉRO D'ARTICLE	TITRE
1	1	02-05-342	Bouchon 1" TM (PE)
2	1	02-00-609-03-000	Boîtier de filtre 6"
3	8	02-10-379	Boulon galvanisé M16 x 55 DIN 931
4	8	02-10-200	Rondelle DIN 125- A17 galvanisée
5	1	02-02-056	Bride en caoutchouc 3" DIN (80)
6	8	02-10-303	Écrou DIN 934 M16 x 2
7	1	02-00-906	Collecteur de sable pour 6" (120 litres)
8	3	02-10-311	Écrou M12 x 17 galvanisé
9	1	02-02-030	Joint torique 174 x 5,3 mm
dix	1	02-01-062	Couvercle pour filtres à sable X sans trou
11	3	02-10-250	Rondelle M12 DIN 125
12	3	02-10-131	Boulon galvanisé M12 x 35 (DIN 933)
13	1	02-04-020	Robinet-vanne 1"

