

Separatore di sabbia serie Y/HCY



APPLICAZIONI:Attività agricole, industriali

UTILIZZO:Gli idrocycloni della serie Y possono separare grandi quantità di sabbia e altra materia solida (con SW >1) dall'acqua. A seconda delle condizioni (ad es. flusso, peso speciale SW della materia, ecc.), l'efficienza di separazione può superare il 90%.

OPERAZIONE: Il principio di funzionamento dei filtri della serie Y si basa sulla forza centrifuga che si crea quando l'acqua non depurata entra tangenzialmente e costringe le particelle solide a separarsi dal liquido. Le particelle, seguendo un percorso a spirale in prossimità della parete dell'idrociclone, vengono raccolte nella camera di raccolta posta sul fondo, dove vengono rimosse aprendo la valvola di scarico. L'acqua pulita si muove verso l'alto al centro della spirale, verso l'uscita superiore.

Materiali

CORPO:Acciaio S235JR (disponibile anche in acciaio inox AISI 304 e 316, su richiesta)

TRATTAMENTO DELLA SUPERFICIE: Pulitura chimica (decapaggio, fosfatazione) e verniciatura elettrostatica con polvere poliestere (disponibili vernici epossidiche adatte per acqua potabile).

CODICE	05-06-034	05-06-100	05-06-150	05-06-205
DESCRIZIONE	Y ¾"	Y 1"	Y 1 ½ "	Y 2"
CONNESSIONI	TM	TM	TM	TM, G
PORTATA (m3/h)	3-5	5-12	10-16	15-25
PRESSIONE MASSIMA (bar)	8	8	8	8
L (mm)	125	125	140	230
Hmm)	660	665	880	1355
Hmm)	580	580	790	1205
UN(mm)	62	62	50	95
Peso (kg)	6.8	8.7	9.2	25.0

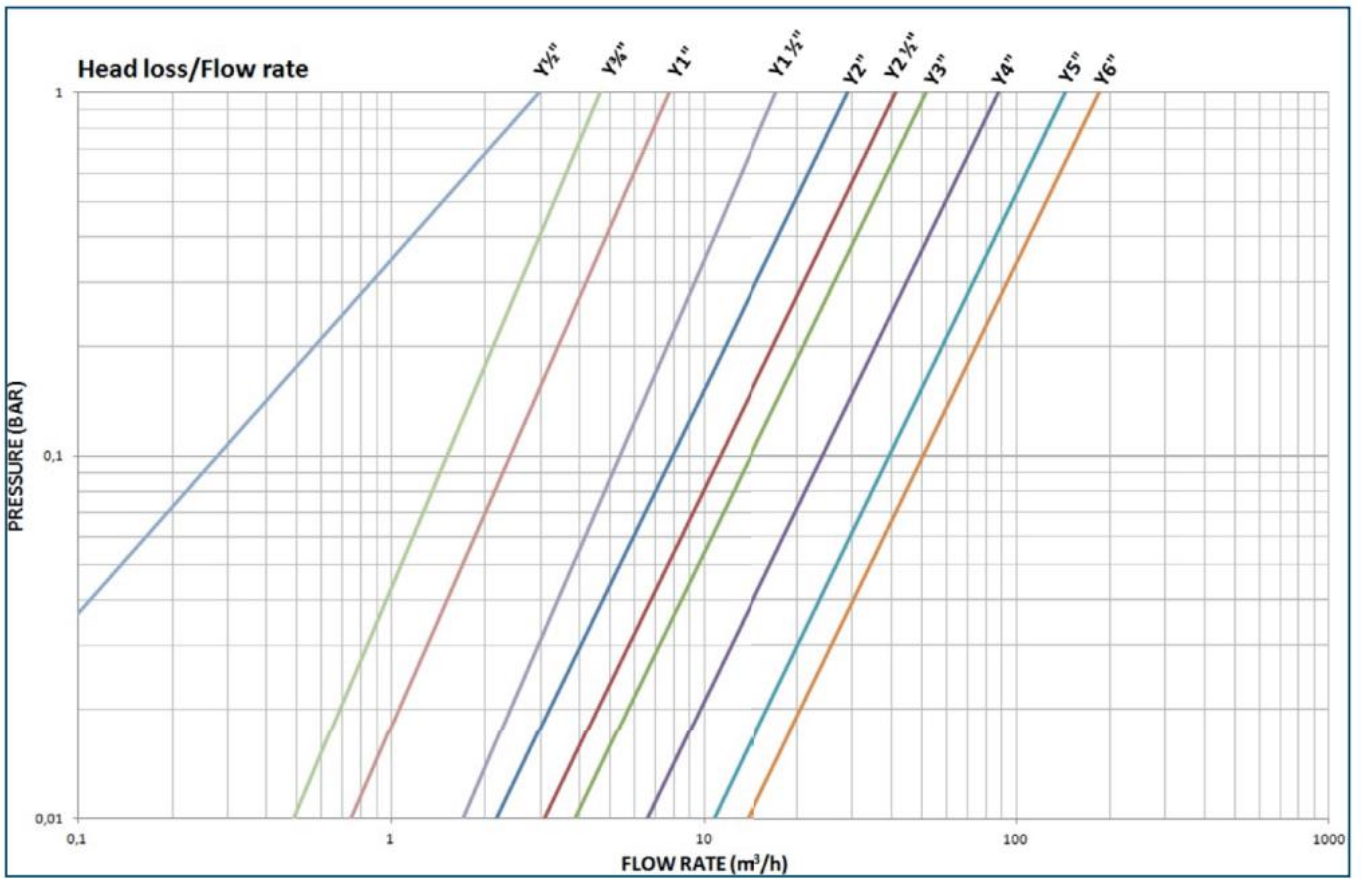
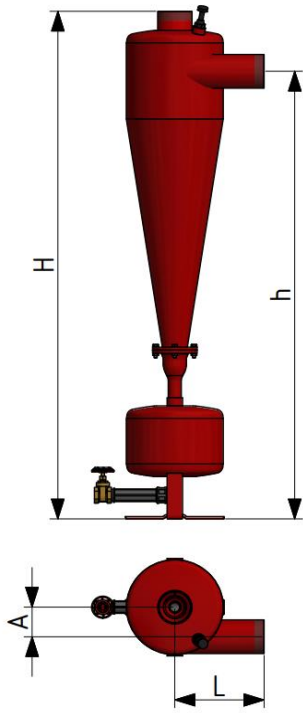
CODICE	05-06-255	05-06-305	05-06-401	05-06-500	05-06-600
DESCRIZIONE	Y 2½"	Y 3"	Y 4"	Y 5"	Y 6"
CONNESSIONI	TM, G	TM, G	TM, G, F	F	F
PORTATA (m3/h)	20-35	30-50	50-80	100-150	100-150
PRESSIONE MASSIMA (bar)	8	8	8	8	8
L (mm)	230	230	295	560	560
Hmm)	1355	1355	1480	2025	2025
Hmm)	1205	1205	1270	1675	1675
UN(mm)	84	78	102	200	200
Peso (kg)	25,5	26.0	38.0	112.0	115.0

TM: BSP maschio filettato

TF: BSP femmina filettato

F: Flangiato, DIN 2567 PN10

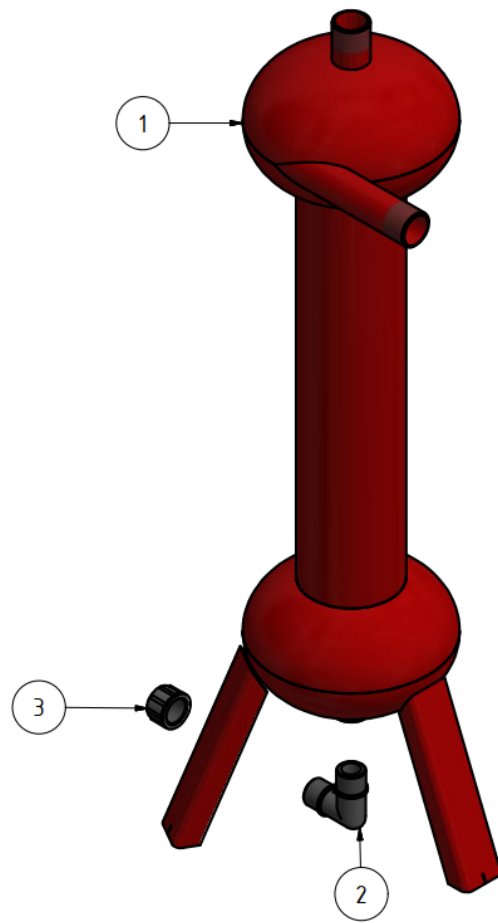
G: Scanalato su richiesta



Elenco delle parti 05-06-034

ARTICOLO	QUANTITÀ	NUMERO DI PARTE	TITOLO
1	1	02-00-601-05-000	Alloggiamento filtro 3/4"
2	1	02-05-971	Gomito 1/2" (PE) maschio
3	1	02-05-354	Spina femmina 1/2" (PE)

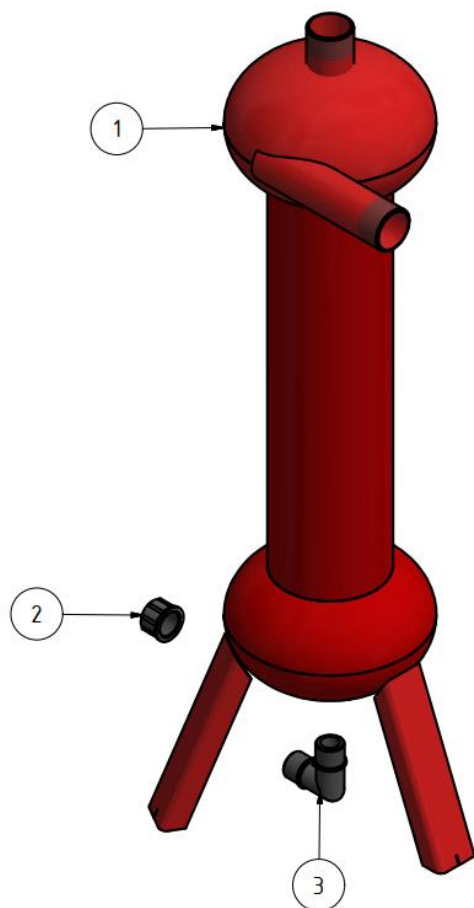
05-06-034-05 Hydrocyclone series Y 3/4" TM



Elenco delle parti 05-06-100

ARTICOLO	QUANTITÀ	NUMERO DI PARTE	TITOLO
1	1	02-00-602-05-000	Alloggiamento filtro 1"
2	1	02-05-971	Gomito ½" (PE) maschio
3	1	02-05-354	Spina femmina ½" (PE)

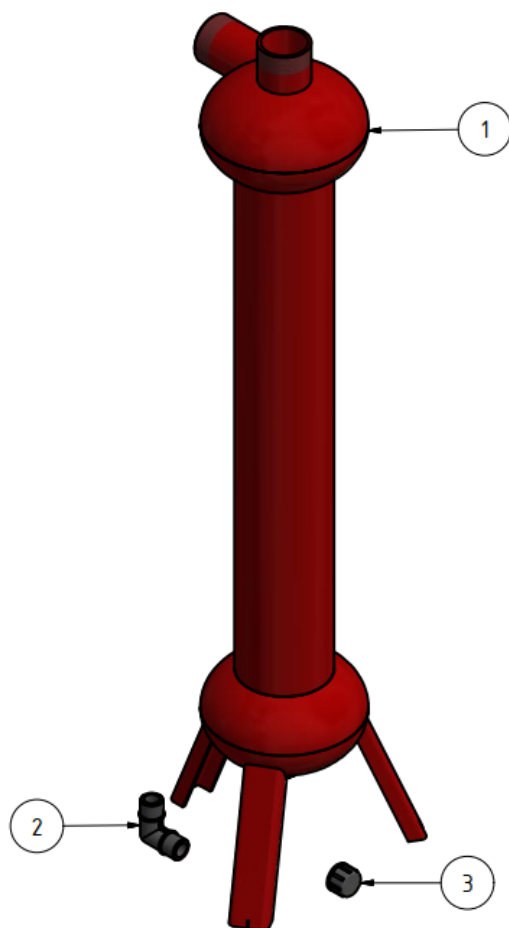
05-06-100-05-000 Hydrocyclone series Y 1" TM



Elenco delle parti 05-06-150

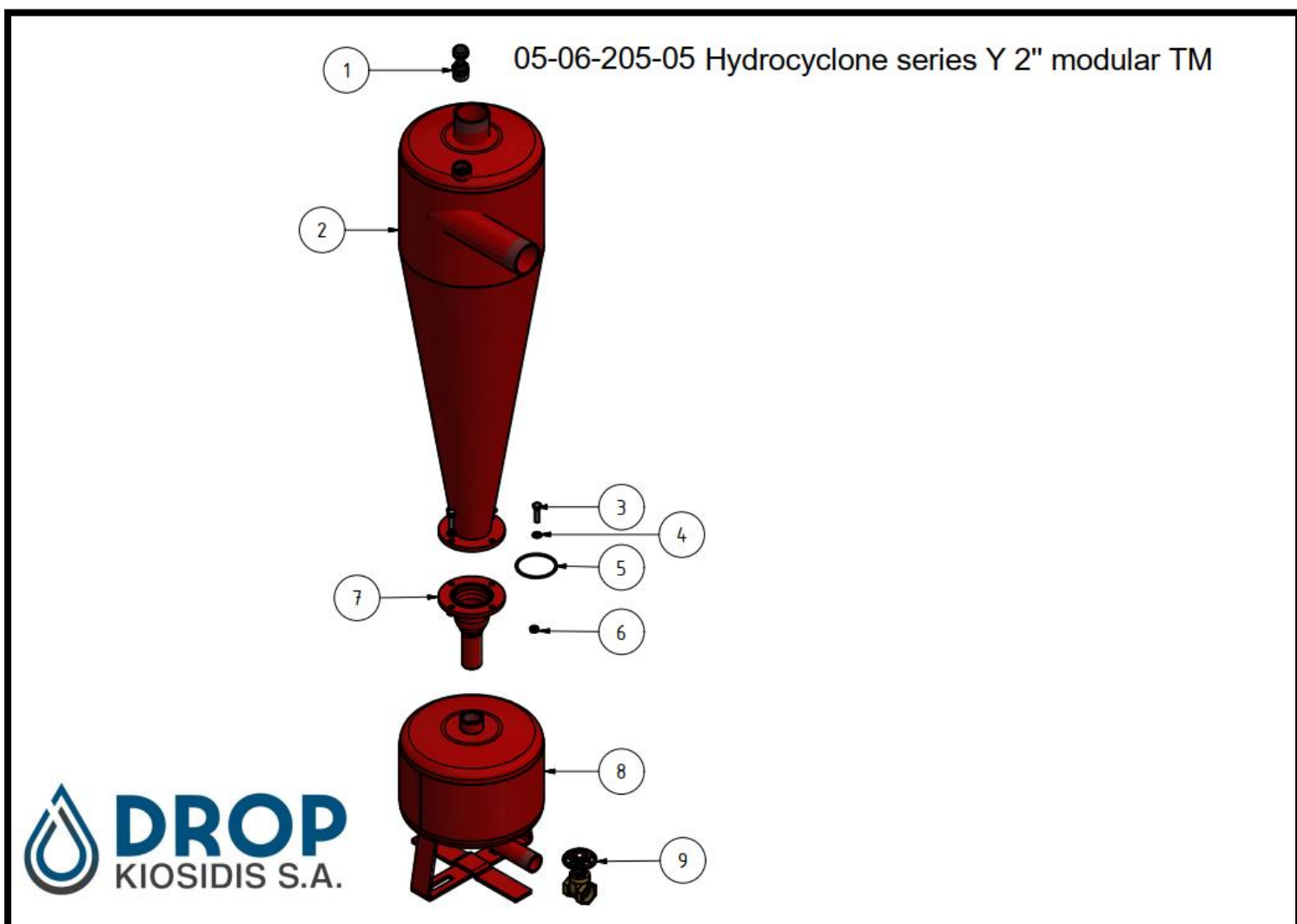
ARTICOLO	QUANTITÀ	NUMERO DI PARTE	TITOLO
1	1	02-00-603-05-000	Alloggiamento filtro 1 ½"
2	1	02-05-971	Gomito ½" (PE) maschio
3	1	02-05-354	Spina femmina ½" (PE)

05-06-150 Hydrocyclone series Y 1 1/2" TM



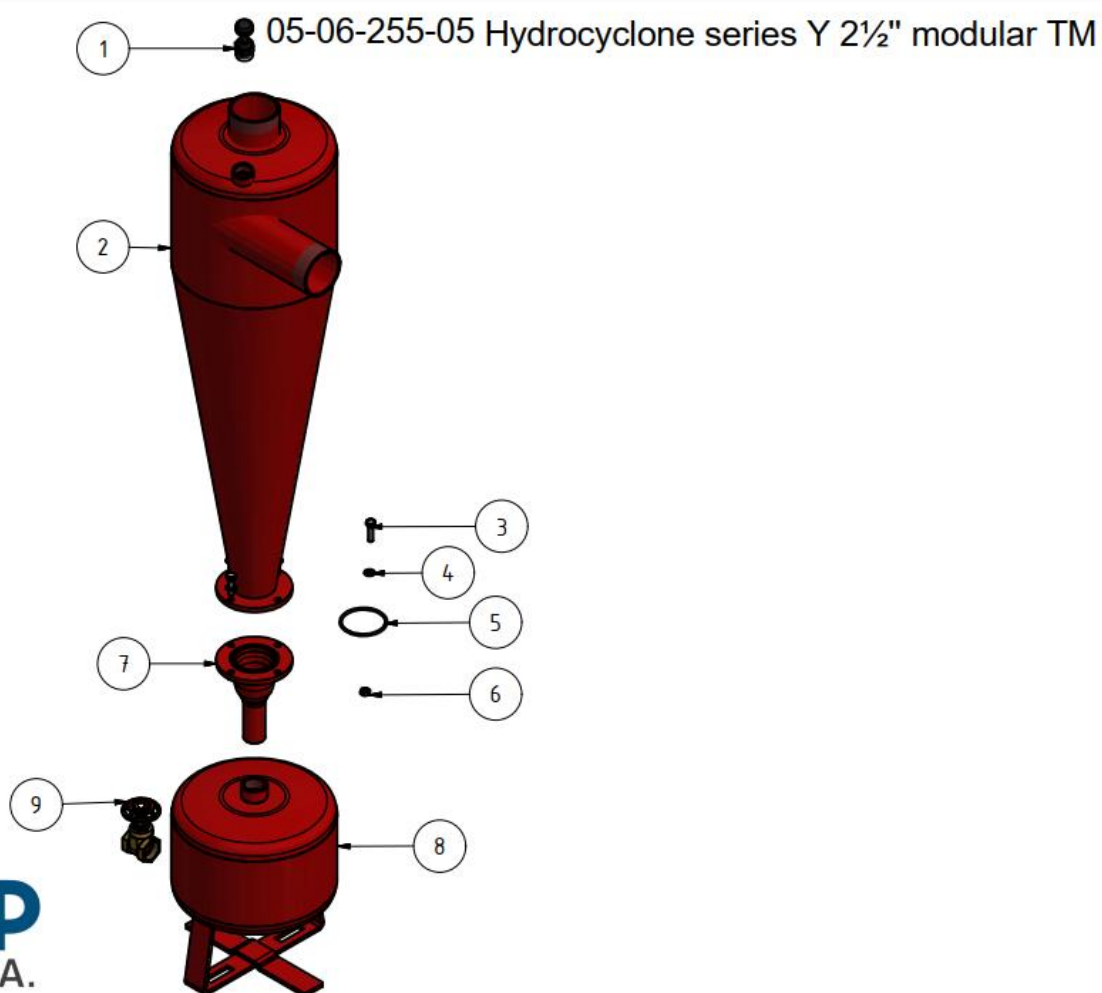
Elenco delle parti 05-06-205

ARTICOLO	QUANTITÀ	NUMERO DI PARTE	TITOLO
1	1	02-11-002	Valvola di rilascio aria ¾" in poliacetale
2	1	02-00-604	Alloggiamento filtro 2"
3	4	02-10-372	Bullone M8x30 DIN 933 inox
4	4	02-10-369	Rondella M8 DIN 125 inox
5	1	02-02-531	O-ring DIN 3771- 5 x 3,55 mm NBR 70
6	4	02-10-359	Dado M8 DIN 934 inox
7	1	02-00-910	Camera riduttore 2", 2 ½ ", 3"
8	1	02-00-909	Camera di raccolta 2", 2 ½ ", 3" (8 litri)
9	1	02-04-020	Saracinesca 1"



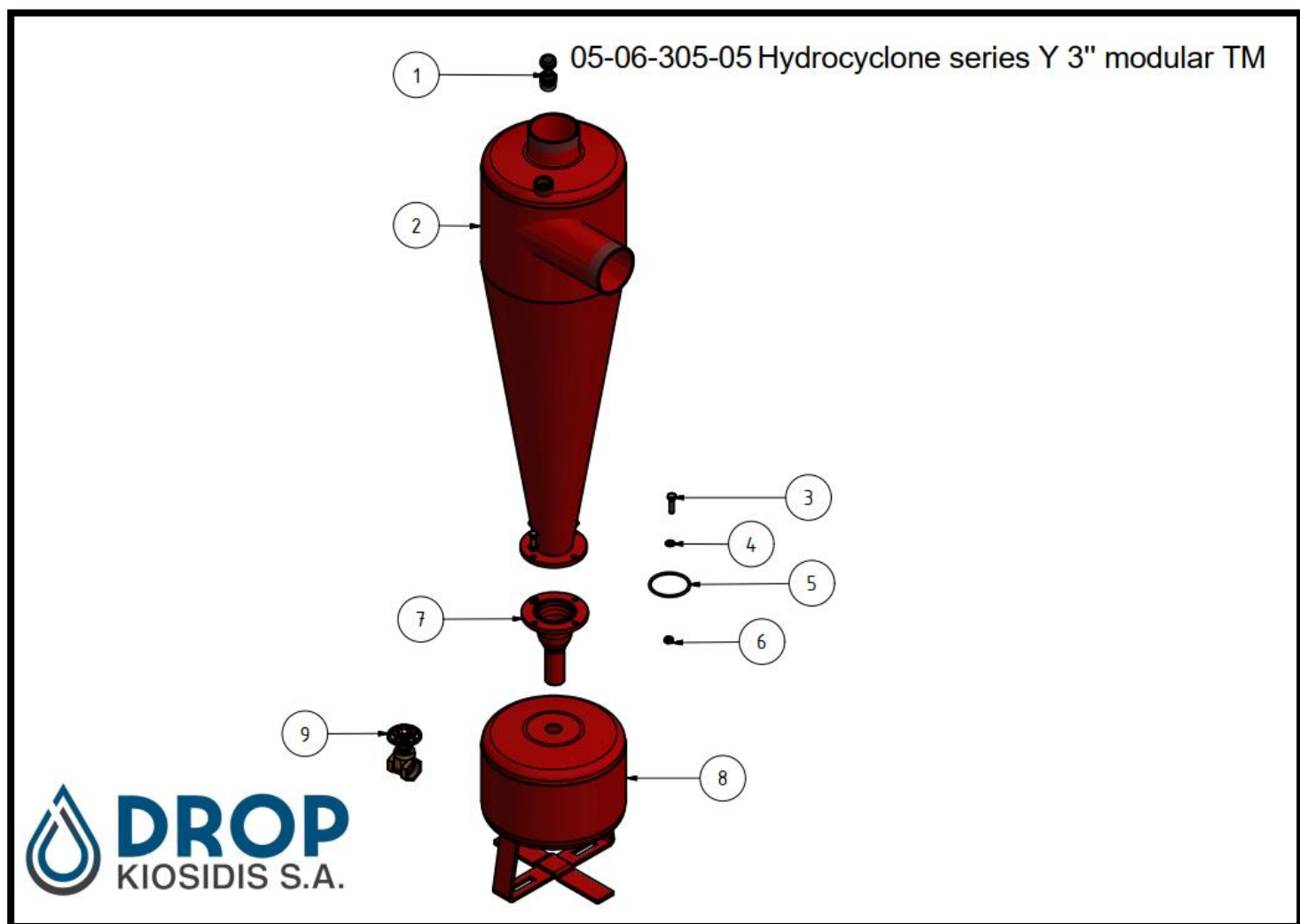
Elenco delle parti 05-06-255

ARTICOLO	QUANTITÀ	NUMERO DI PARTE	TITOLO
1	1	02-11-002	Valvola di rilascio aria ¾" in poliacetale
2	1	02-00-605	Alloggiamento filtro 2 ½"
3	4	02-10-372	Bullone M8x30 DIN 933 inox
4	4	02-10-369	Rondella M8 DIN 125 inox
5	1	02-02-531	O-ring DIN 3771- 5 x 3,55 mm NBR 70
6	4	02-10-359	Dado M8 DIN 934 inox
7	1	02-00-910	Camera riduttore 2", 2 ½ ", 3"
8	1	02-00-909	Camera di raccolta 2", 2 ½ ", 3" (8 litri)
9	1	02-04-020	Saracinesca 1"



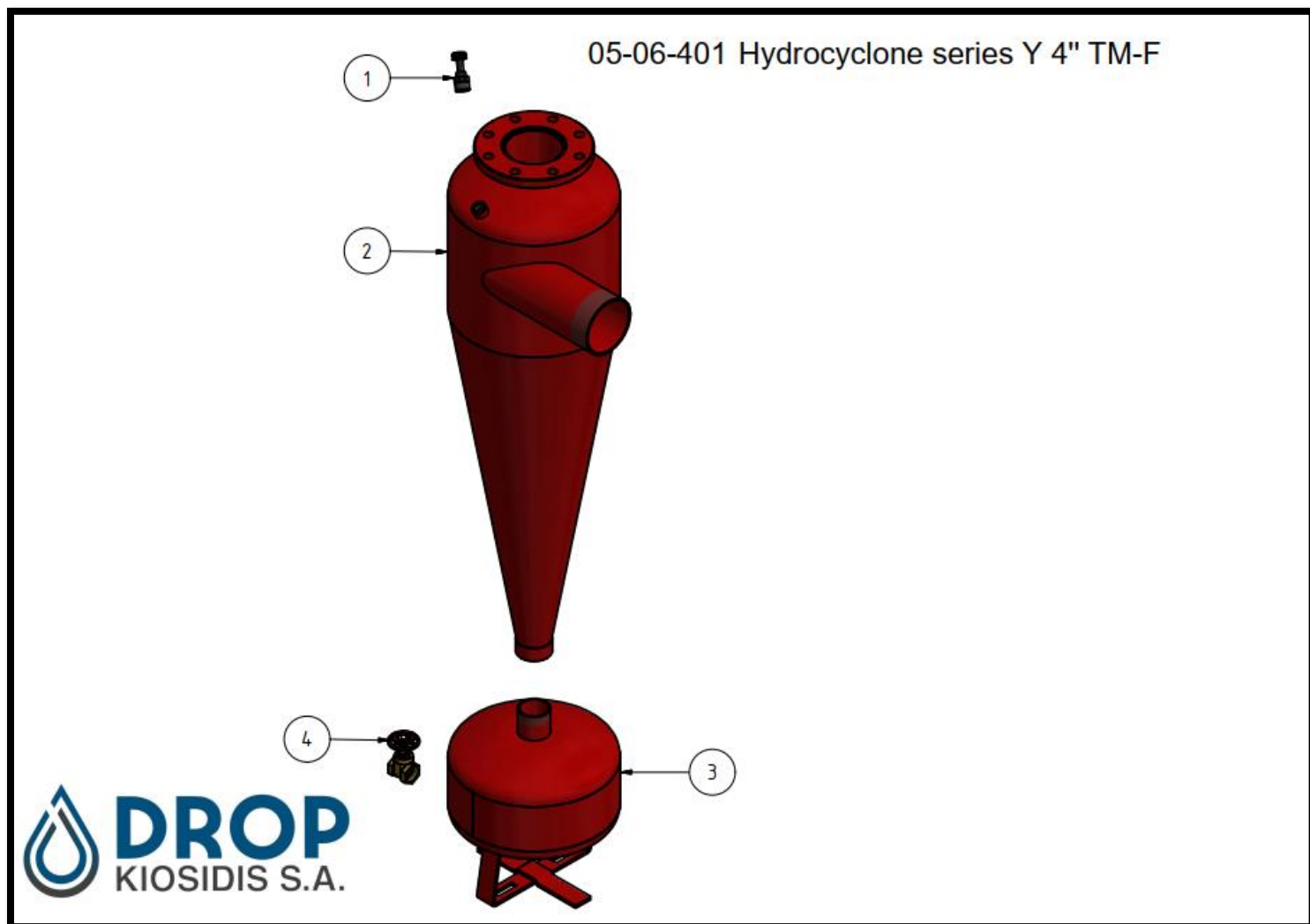
Elenco delle parti 05-06-305

ARTICOLO	QUANTITÀ	NUMERO DI PARTE	TITOLO
1	1	02-11-002	Valvola di rilascio aria ¾" in poliacetale
2	1	02-00-606	Alloggiamento filtro 3"
3	4	02-10-372	Bullone M8x30 DIN 933 inox
4	4	02-10-369	Rondella M8 DIN 125 inox
5	1	02-02-531	O-ring DIN 3771- 5 x 3,55 mm NBR 70
6	4	02-10-359	Dado M8 DIN 934 inox
7	1	02-00-910	Camera riduttore 2", 2 ½ ", 3"
8	1	02-00-909	Camera di raccolta 2", 2 ½ ", 3" (8 litri)
9	1	02-04-020	Saracinesca 1"



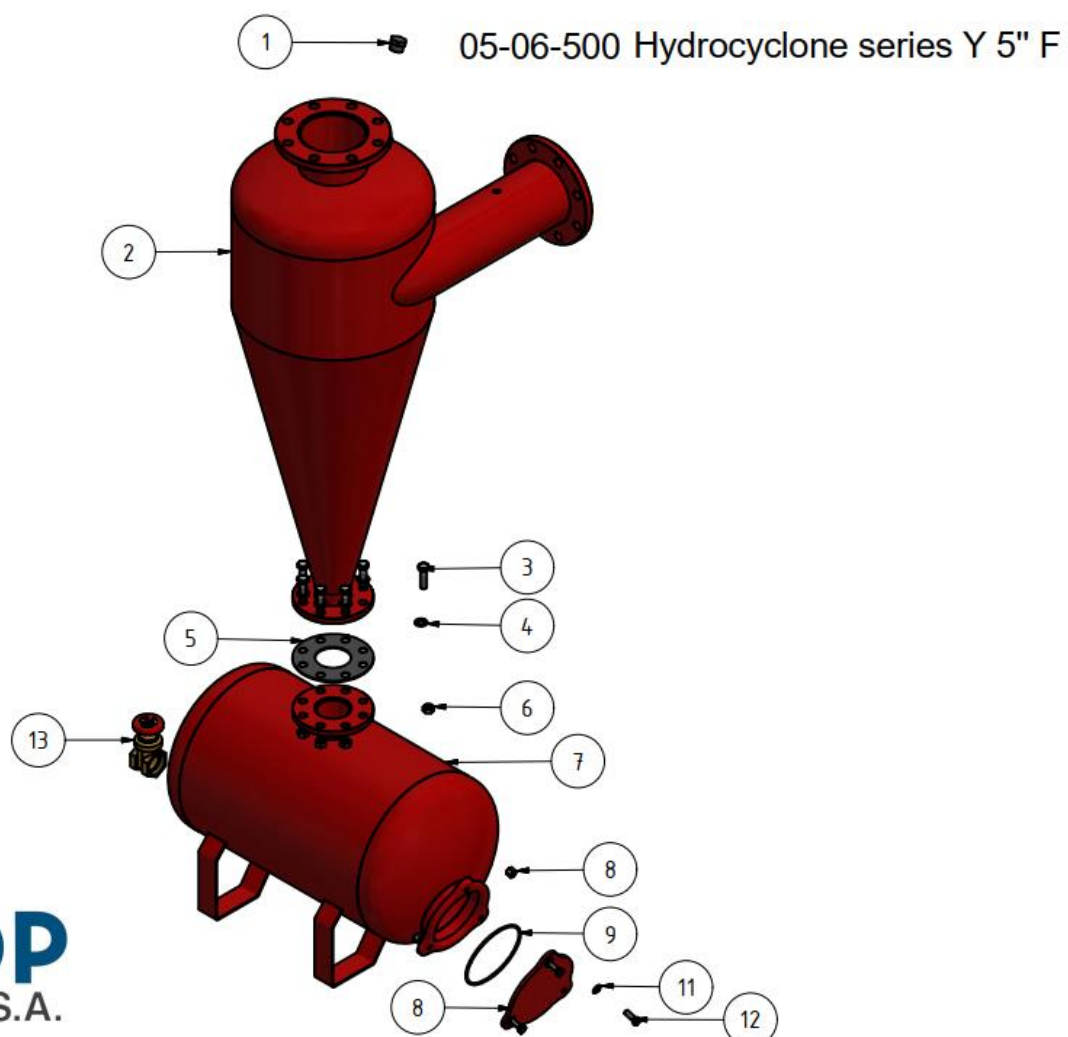
Elenco delle parti 05-06-401

ARTICOLO	QUANTITÀ	NUMERO DI PARTE	TITOLO
1	1	02-11-002	Valvola di rilascio aria 3/4" in poliacetale
2	1	02-00-611-03-000	Alloggiamento filtro 4"
3	1	02-00-905	Camera di raccolta 4" (13 litri)
4	1	02-04-020	Saracinesca 1"



Elenco delle parti 05-06-500

ARTICOLO	QUANTITÀ	NUMERO DI PARTE	TITOLO
1	1	02-05-342	Tappo 1"TM (PE)
2	1	02-00-612	Alloggiamento filtro 5"
3	8	02-10-379	Bullone zincato M16 x 55 DIN 931
4	8	02-10-200	Rondella DIN 125- A17 zincata
5	1	02-02-056	Flangia in gomma 3" DIN (80)
6	8	02-10-303	Dado DIN 934 M16x2
7	1	02-00-906	Raccoglitore di sabbia per 6" (120 litri)
8	3	02-10-311	Dado M12x17 zincato
9	1	02-02-030	O-ring 174 x 5,3 mm
10	1	02-01-062	Coperchio per filtri a sabbia X senza foro
11	3	02-10-250	Rondella M12 DIN 125
12	3	02-10-131	Bullone zincato M12 x 35 (DIN 933)
13	1	02-04-020	Saracinesca 1"



Elenco delle parti 05-06-600

ARTICOLO	QUANTITÀ	NUMERO DI PARTE	TITOLO
1	1	02-05-342	Tappo 1"TM (PE)
2	1	02-00-609-03-000	Alloggiamento filtro 6"
3	8	02-10-379	Bullone zincato M16 x 55 DIN 931
4	8	02-10-200	Rondella DIN 125- A17 zincata
5	1	02-02-056	Flangia in gomma 3" DIN (80)
6	8	02-10-303	Dado DIN 934 M16x2
7	1	02-00-906	Raccoglitore di sabbia per 6" (120 litri)
8	3	02-10-311	Dado M12x17 zincato
9	1	02-02-030	O-ring 174 x 5,3 mm
10	1	02-01-062	Coperchio per filtri a sabbia X senza foro
11	3	02-10-250	Rondella M12 DIN 125
12	3	02-10-131	Bullone zincato M12 x 35 (DIN 933)
13	1	02-04-020	Saracinesca 1"

