

Zandafscheider Y/HCY-serie



TOEPASSING: Landbouwactiviteiten, industriële activiteiten

GEbruik: Hydrocyclonen, Y-serie kunnen grote hoeveelheden zand en andere vaste stoffen (met soortelijk gewicht >1) scheiden van water. Afhankelijk van de omstandigheden (bijv. stroming, soortelijk gewicht van materie, enz.), kan de scheidingsefficiëntie groter zijn dan 90%.

WERKING: Het werkingsprincipe van het filter uit de Y-serie is gebaseerd op de centrifugale kracht die wordt gegenereerd wanneer ruw water tangentieel binnendringt en vaste deeltjes dwingt zich te scheiden van de vloeistof. Daar worden de deeltjes die het spiraalvormige pad volgen in de buurt van de wand van de hydrocycloon verzameld in een verzamelkamer aan de onderkant, van waaruit ze worden verwijderd door het openen van de afvoerklep. Schoon water beweegt naar het midden van de spiraal, naar de bovenste uitlaat.

MATERIAAL

LICHAAM: S235JR staal (ook verkrijgbaar in roestvrij staal AISI 304 en 316, op aanvraag).

OPPERVLAKTEBEHANDELING: chemisch reinigen (beitsen, fosfaat) en elektrostatisch schilderen met polyester poeder (epoxycoatings geschikt voor drinkwater zijn beschikbaar).

CODE	05-06-034	05-06-100	05-06-150	05-06-205
BESCHRIJVING	Y ¾ "	Y 1"	Y 1 ½ "	Y 2"
PLUG-INS	TM	TM	TM	TM, G
DEBIET (m ³ /u)	3-5	5-12	10-16	15:25
MAX. DRUK (bar)	8	8	8	8
D (mm)	125	125	140	230
H (mm)	660	665	880	1355
H (mm)	580	580	790	1205
A (mm)	62	62	50	95
GEWICHT (kg)	6.8	8.7	9.2	25.0

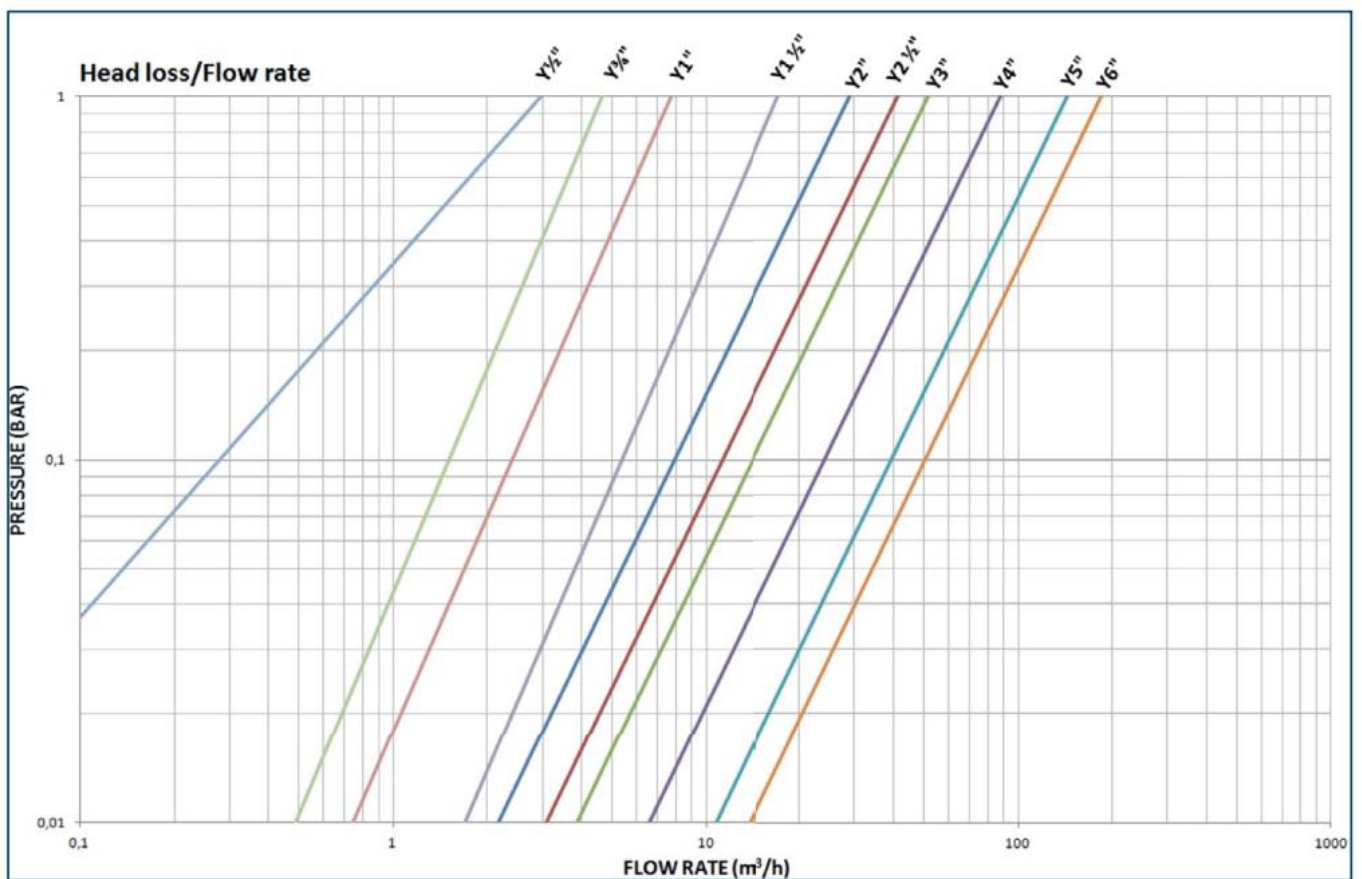
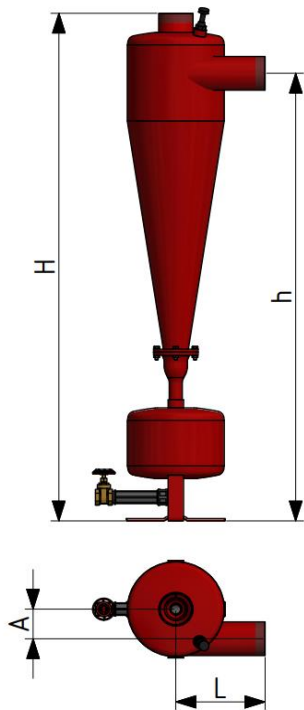
CODE	05-06-255	05-06-305	05-06-401	05-06-500	05-06-600
BESCHRIJVING	Y 2 ½ "	Y 3"	Y 4"	Y 5"	Y 6"
PLUG-INS	TM, G	TM, G	TM, G, F	F	F
DEBIET (m ³ /u)	20-35	30-50	50-80	100-150	100-150
MAX. DRUK (bar)	8	8	8	8	8
D (mm)	230	230	295	560	560
H (mm)	1355	1355	1480	2025	2025
H (mm)	1205	1205	1270	1675	1675
A (mm)	84	78	102	200	200
GEWICHT (kg)	25,5	26	38	112.0	115

TM: Mannelijke BSP-schroefdraad

TF: vrouwelijke BSP schroefdraad

F: flens, Din 2567 PN10

G: met groef op aanvraag



* Drukverlies/ debiet

Druk (bar)

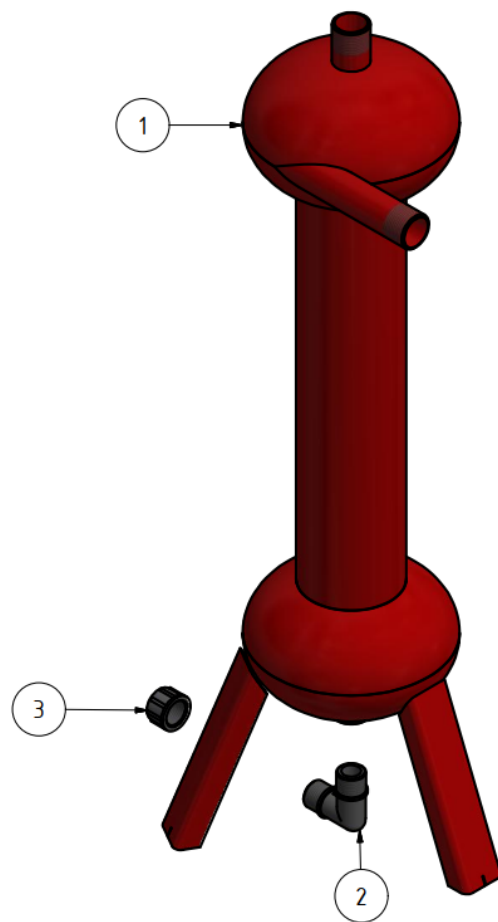
Debiet (m³/u)

Onderdelenlijst 05-06-034

ITEM	AANTAL	ONDERDEELNUMMER	NAAM
1	1	02-00-601-05-000	Filterhuis ¾"
2	1	02-05-971	Knie ½ " (PE) Man
3	1	02-05-354	Vrouwelijke ½" dop (PE)

* 05-06-034-05 Hydrocycloon Y ¾" TM-serie

05-06-034-05 Hydrocyclone series Y 3/4" TM

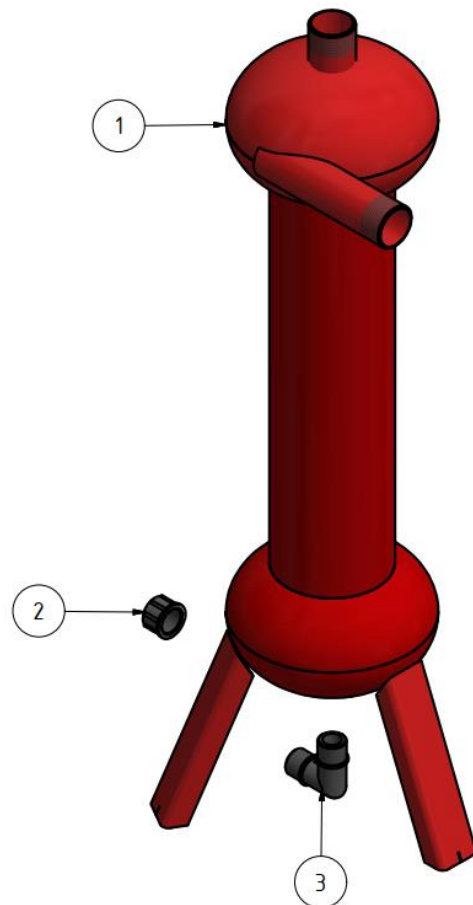


Onderdelenlijst 05-06-100

ITEM	AANTAL	ONDERDEELNUMMER	NAAM
1	1	02-00-602-05-000	Filterbehuizing 1''
2	1	02-05-971	Knie ½ '' (PE) Man
3	1	02-05-354	Vrouwelijke ½'' dop (PE)

* 05-06-100-05 Y-serie hydrocycloon 1" TM

05-06-100-05-000 Hydrocyclone series Y 1" TM

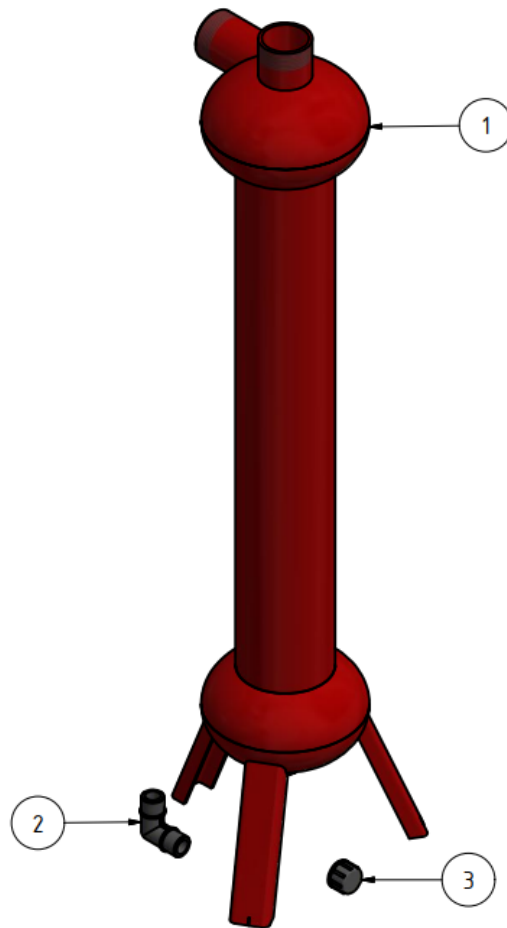


Onderdelenlijst 05-06-150

ITEM	AANTAL	ONDERDEELNUMMER	NAAM
1	1	02-00-603-05-000	Filterbehuizing 1''
2	1	02-05-971	Knie ½ '' (PE) Man
3	1	02-05-354	Vrouwelijke ½'' dop (PE)

* 05-06-150 Hydrocycloon Y-serie 1 1/2' TM

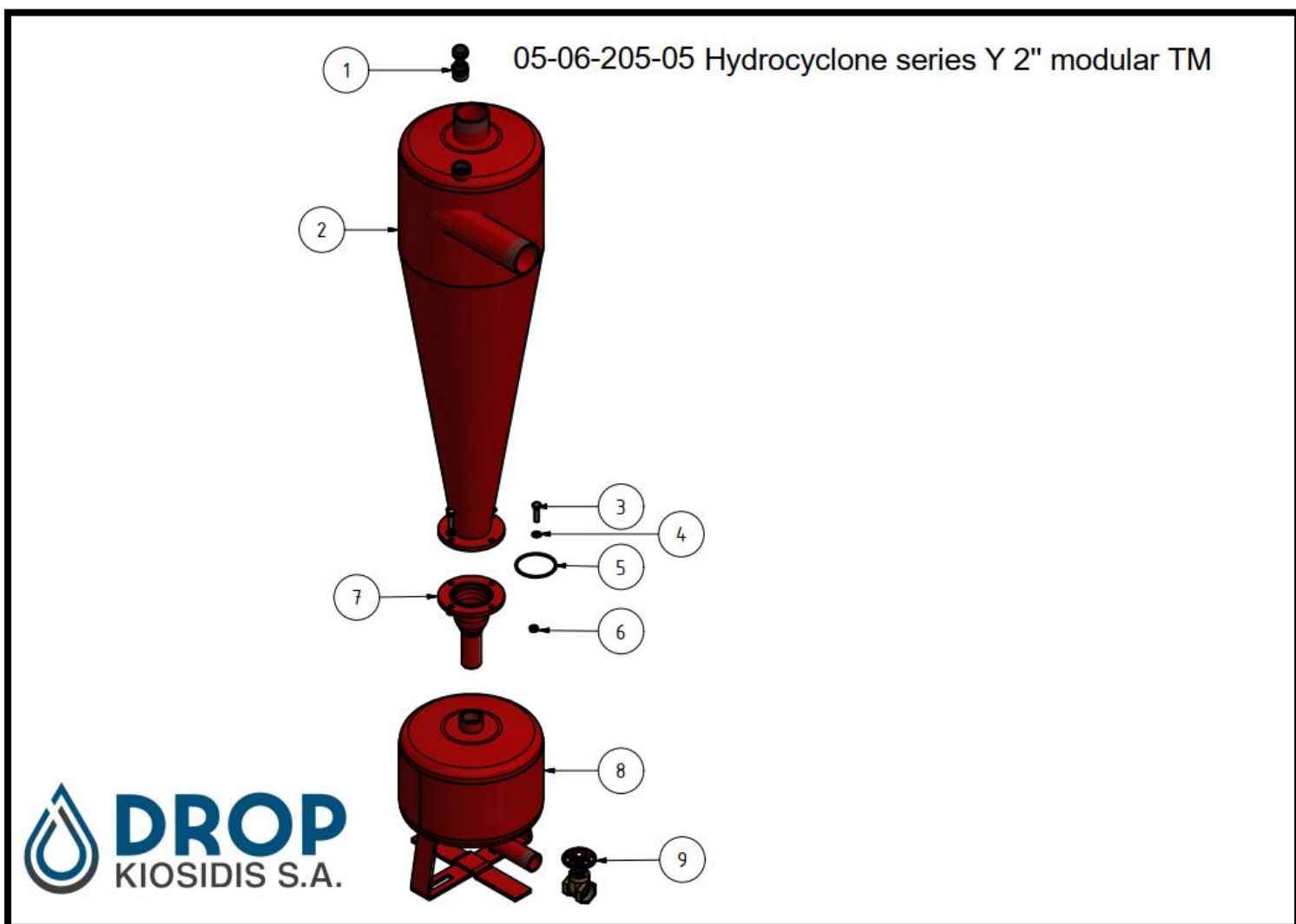
05-06-150 Hydrocyclone series Y 1 1/2" TM



Onderdelenlijst 05-06-205

ITEM	AANTAL	ONDERDEELNUMMER	NAAM
1	1	02-11-002	Afvoerlep ¾" polyacetaal
2	1	02-00-604	SUFV 2" filterhuis
3	4	02-10-372	Schroef M8 x 30 DIN 933 RVS
4	4	02-10-369	Sluitring M8 DIN 125 RVS
5	1	02-02-531	O-ring DIN 3771- 5 x 3,55 mm NBR 70
6	4	02-10-359	Moer M8 DIN 934 RVS
7	1	02-00-910	Reductiekamer 2", 2 ½ ", 3"
8	1	02-00-909	Verzamelkamer 2", 2 ½ ", 3" (8 liter)
9	1	02-04-020	Schuifafsluiter 1"

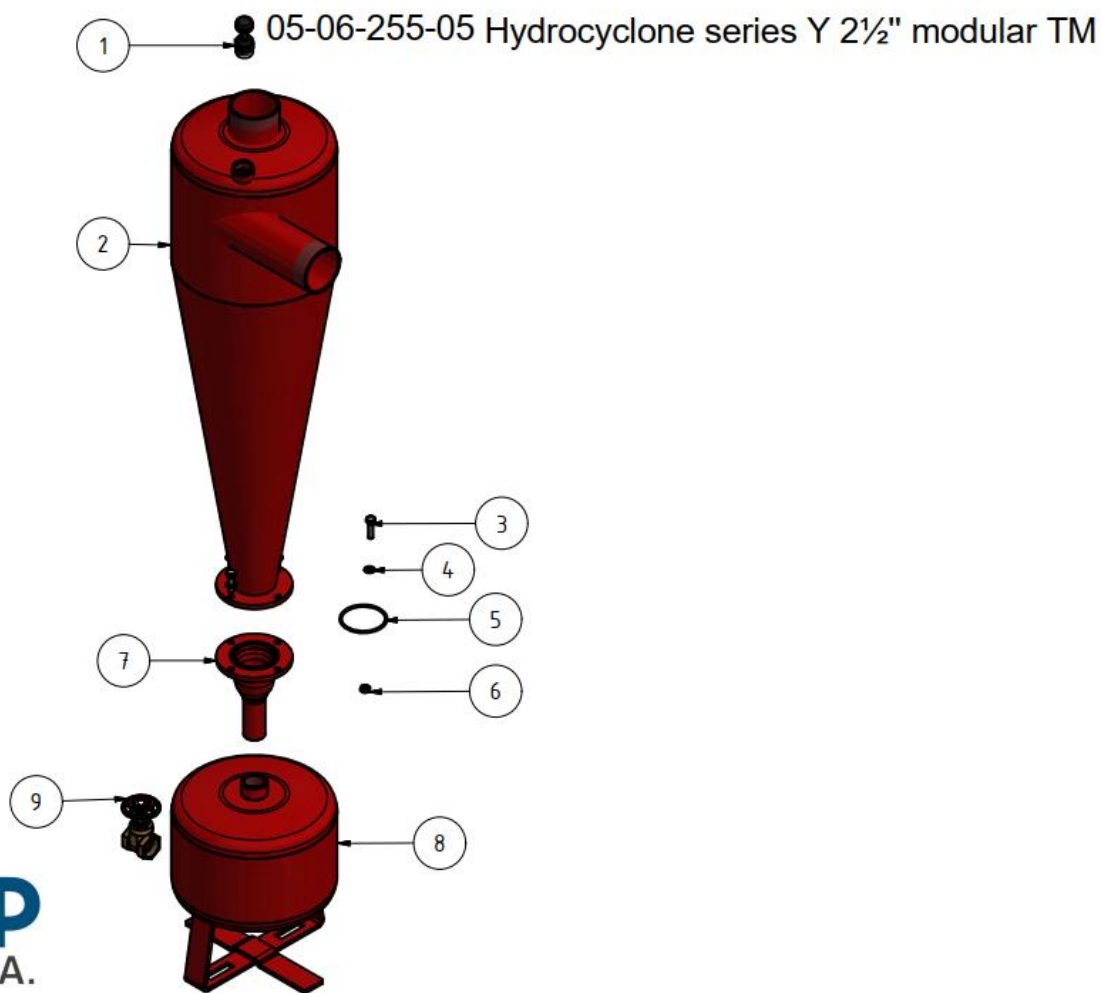
* 05-06-205-05 Hydrocycloon Y-serie 2" modulair TM



Onderdelenlijst 05-06-255

ITEM	AANTAL	ONDERDEELNUMMER	NAAM
1	1	02-11-002	Afvoerlep ¼" polyacetaal
2	1	02-00-605	SUFV 2" filterhuis
3	4	02-10-372	Schroef M8 x 30 DIN 933 RVS
4	4	02-10-369	Sluitring M8 DIN 125 RVS
5	1	02-02-531	O-ring DIN 3771- 5 x 3,55 mm NBR 70
6	4	02-10-359	Moer M8 DIN 934 RVS
7	1	02-00-910	Reductiekamer 2", 2 ½ ", 3"
8	1	02-00-909	Verzamelkamer 2", 2 ½ ", 3" (8 liter)
9	1	02-04-020	Schuifafsluiter 1"

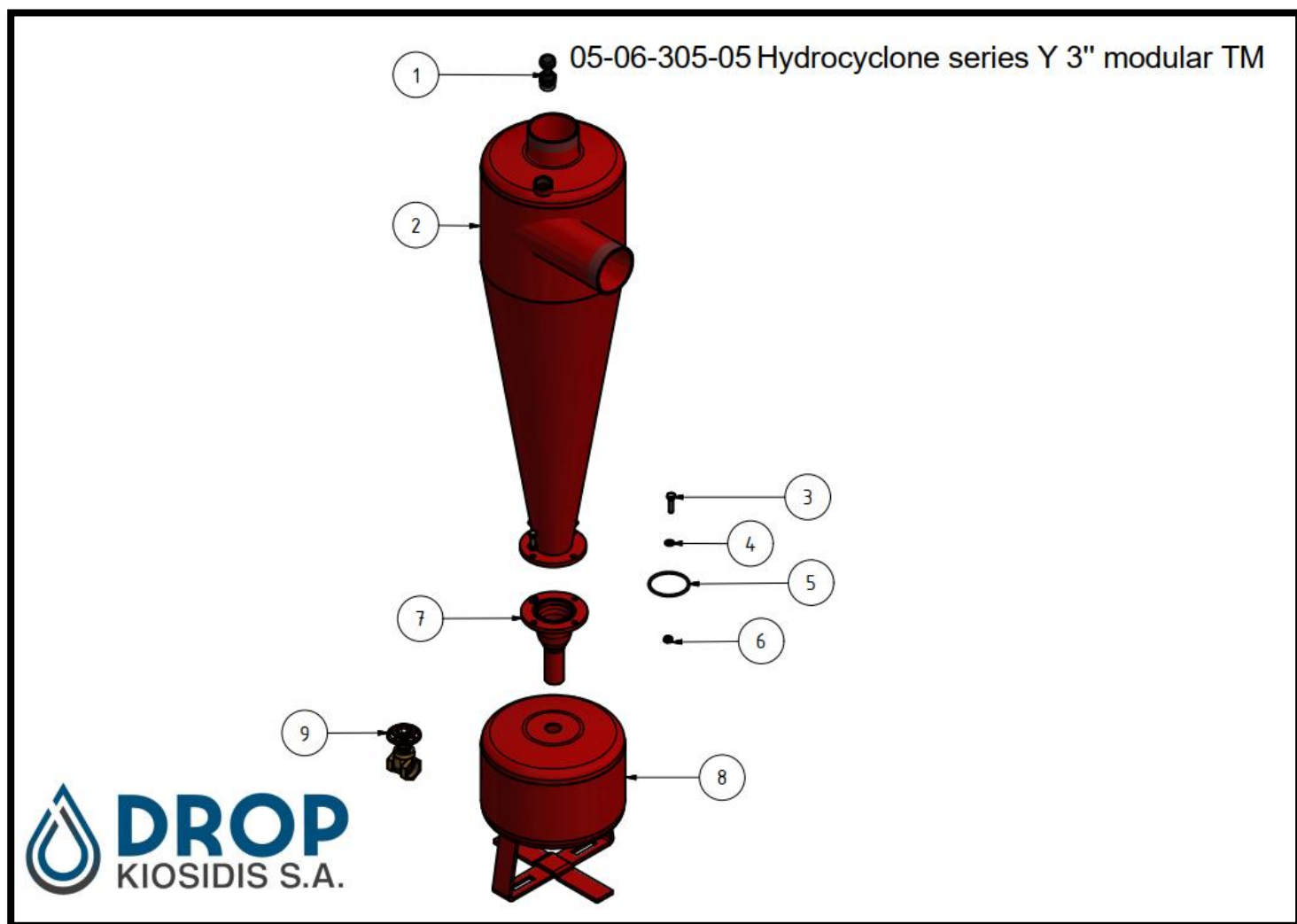
* 05-06-255-05 Hydrocycloon Y-serie 2 1/2" modulaire TM



Onderdelenlijst 05-06-205

ITEM	AANTAL	ONDERDEELNUMMER	NAAM
1	1	02-11-002	Afvoerlep ¼" polyacetaal
2	1	02-00-606	SUFV 3" filterhuis
3	4	02-10-372	Schroef M8 x 30 DIN 933 RVS
4	4	02-10-369	Sluitring M8 DIN 125 RVS
5	1	02-02-531	O-ring DIN 3771- 5 x 3.55 mm NBR 70
6	4	02-10-359	Moer M8 DIN 934 RVS
7	1	02-00-910	Reductiekamer 2", 2 ½ ", 3"
8	1	02-00-909	Verzamelkamer 2", 2 ½ ", 3" (8 liter)
9	1	02-04-020	Schuifafsluiter 1"

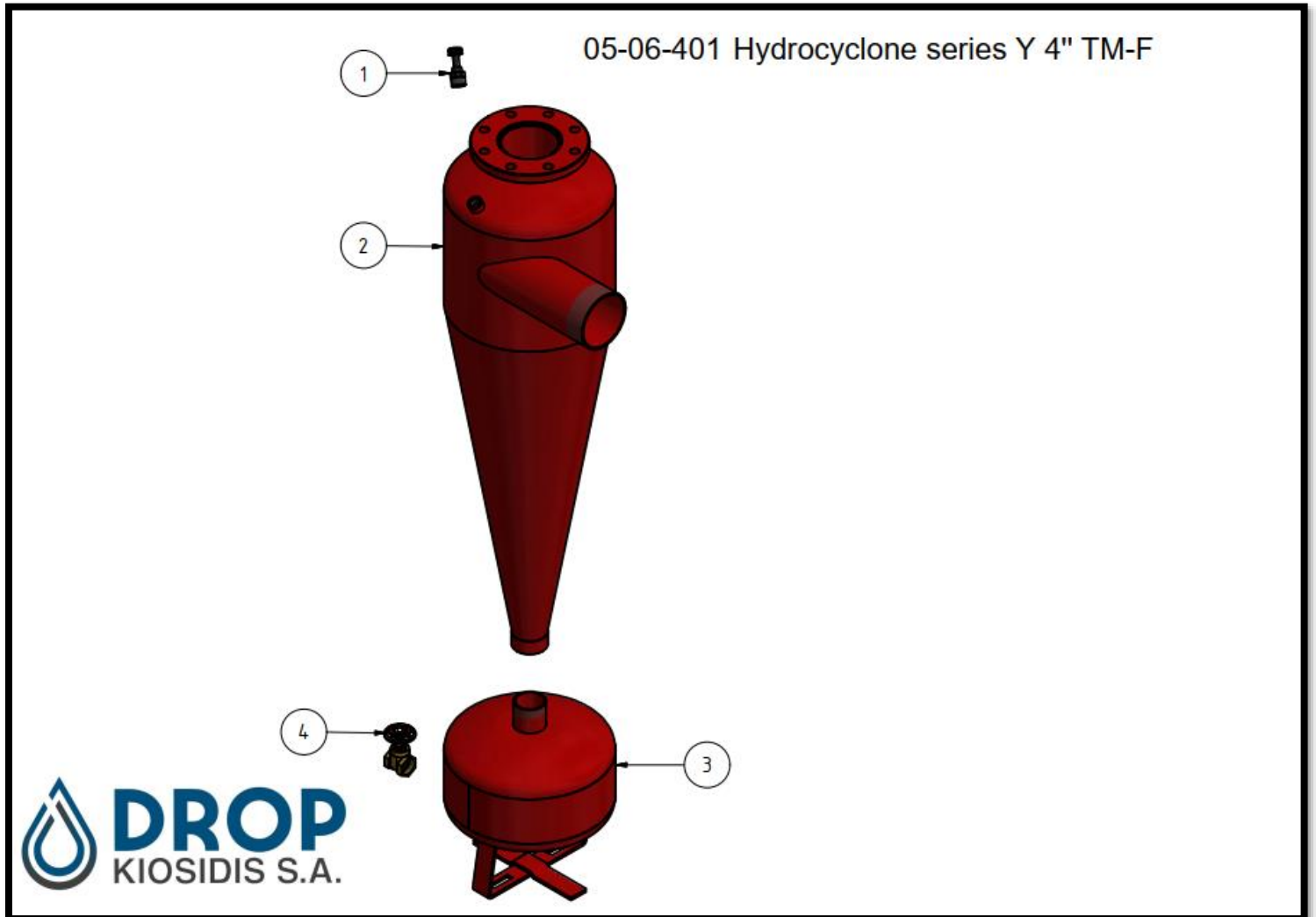
* 05-06-305-05 Hydrocycloon Y-serie 3" modulair TM



Onderdelenlijst 05-06-401

ITEM	AANTAL	ONDERDEELNUMMER	NAAM
1	1	02-11-002	Afvoerklep ¾" polyacetaal
2	1	02-00-611-03-000	Filterhuis 4"
3	1	02-00-905	Verzamelkamer 4" (13 liter)
4	1	02-04-020	Schuifafsluiter 1"

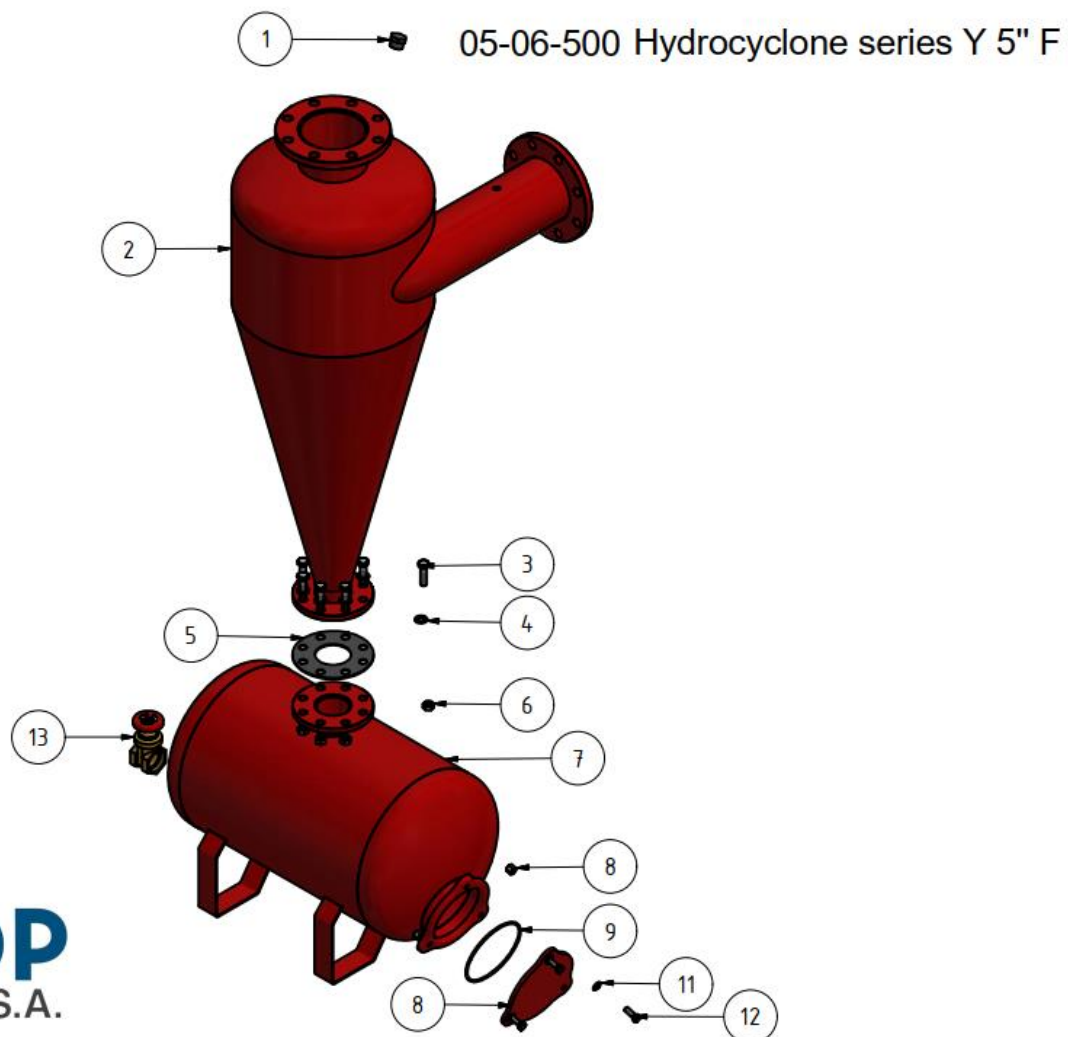
* 05-06-401 Hydrocycloon Y-serie 4" TM-F



Onderdelenlijst 05-06-500

ITEM	AANTAL	ONDERDEELNUMMER	NAAM
1	1	02-05-342	Stekker 1" TM (PE)
2	1	02-00-612	Filterbehuizing 5"
3	8	02-10-379	Schroef verzinkt M16 x 55 DIN 931
4	8	02-10-200	Sluitring DIN 125 - A17 verzinkt
5	1	02-02-056	Rubberen flens 3" DIN
6	8	02-10-303	Moer DIN 934 - M16 x 2
7	1	02-00-906	Zandcollector 6" (120 liter)
8	3	02-10-311	Moer M12 x 17 verzinkt
9	1	02-02-030	O-ring 174 x 5,3 mm
10	1	02-01-062	Zandloos filter X membraanafdekking
11	3	02-10-250	Sluitring M12 DIN 125
12	3	02-10-131	Schroef verzinkt M12 x 35 (DIN 933)
13	1	02-04-020	Schuifafsluiter 1"

* 05-06-500 Hydrocycloon Y-serie 5" F



Onderdelenlijst 05-06-500

ITEM	AANTAL	ONDERDEELNUMMER	NAAM
1	1	02-05-342	Stekker 1" TM (PE)
2	1	02-00-609-03-000	Filterhuis C 6"
3	8	02-10-379	Schroef verzinkt M16 x 55 DIN 931
4	8	02-10-200	Sluitring DIN 125 - A17 verzinkt
5	1	02-02-056	Rubberen flens 3" DIN
6	8	02-10-303	Moer DIN 934 - M16 x 2
7	1	02-00-906	Zandcollector 6" (120 liter)
8	3	02-10-311	Moer M12 x 17 verzinkt
9	1	02-02-030	O-ring 174 x 5,3 mm
10	1	02-01-062	Zandloos filter X membraanafdekking
11	3	02-10-250	Sluitring M12 DIN 125
12	3	02-10-131	Schroef verzinkt M12 x 35 (DIN 933)
13	1	02-04-020	Schuifafsluiter 1"

* 05-06-600 Hydrocycloon Y-serie 6" F

