

Пескоотделитель серии Y/ HCY



СФЕРЫ ПРИМЕНЕНИЯ: сельскохозяйственные, промышленные работы

НАЗНАЧЕНИЕ: гидроциклоны, модели серии Y способны улавливать большое количество песка и других твердых частиц (с у.в. >1) из воды. В зависимости от условий (например, расхода, удельного веса (у.в.) вещества и пр.), эффективность отделения может превышать 90%.

ПРИНЦИП РАБОТЫ: принцип работы фильтров серии Y основан на центробежной силе, создаваемой при поступлении необработанной воды по поверхности, которая заставляет частицы механических примесей отделяться от жидкости. Частицы, следующие по спирали около стенки гидроциклона, собираются в сборник, расположенный внизу, а оттуда сбрасываются при открытии дренажного клапана. Чистая вода движется вверх к центру спирали, в направлении верхнего выпускного отверстия.

Материалы

КОРПУС: сталь S235JR (по запросу нержавеющая сталь AISI 304 и 316).

ОБРАБОТКА ПОВЕРХНОСТИ: химическая очистка (травление, фосфатирование) и окраска в электростатическом поле полиэфирной порошковой краской (доступно эпоксидное покрытие для контакта с питьевой водой).

КОД	05-06-034	05-06-100	05-06-150	05-06-205
ОПИСАНИЕ	Y ¾ "	Y 1"	Y 1 ½ "	Y 2"
СОЕДИНЕНИЯ	TM	TM	TM	TM, G
РАСХОД (м ³ /ч)	3-5	5-12	10-16	15-25
МАКС. ДАВЛЕНИЕ (бар)	8	8	8	8
Д (мм)	125	125	140	230
В (мм)	660	665	880	1355
в (мм)	580	580	790	1205
А (мм)	62	62	50	95
МАССА (кг)	6,8	8,7	9,2	25,0

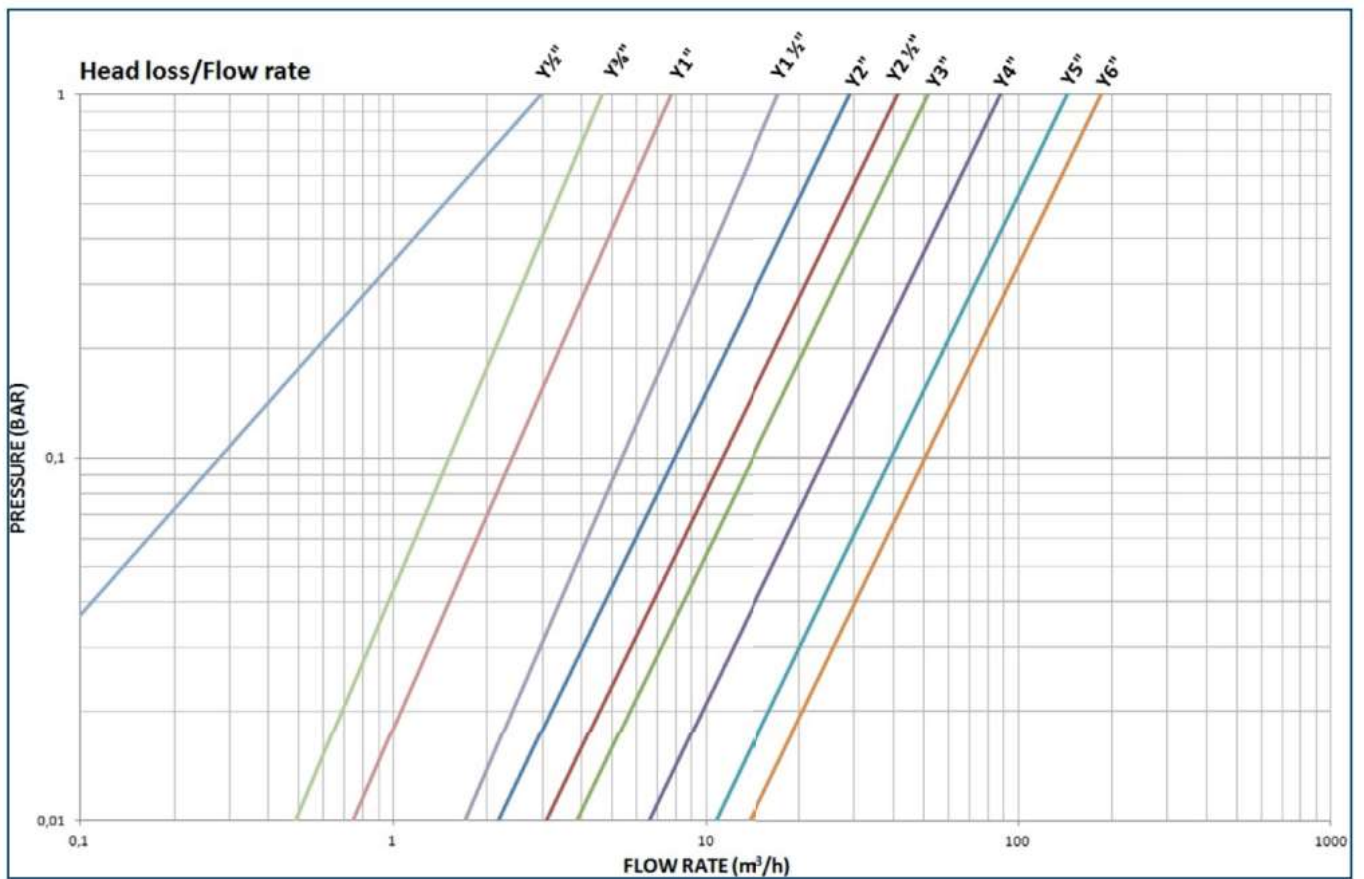
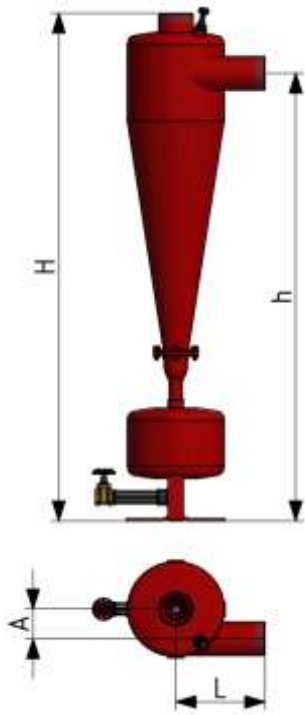
КОД	05-06-255	05-06-305	05-06-401	05-06-500	05-06-600
ОПИСАНИЕ	Y 2 ½ "	Y 3"	Y 4"	Y 5"	Y 6"
СОЕДИНЕНИЯ	TM, G	TM, G	TM, G, F	F	F
РАСХОД (м ³ /ч)	20-35	30-50	50-80	100-150	100-150
МАКС. ДАВЛЕНИЕ (бар)	8	8	8	8	8
Д (мм)	230	230	295	560	560
В (мм)	1355	1355	1480	2025	2025
в (мм)	1205	1205	1270	1675	1675
А (мм)	84	78	102	200	200
МАССА (кг)	25,5	26,0	38,0	112,0	115,0

TM: с наружной резьбой стандарта BSP

TF: с внутренней резьбой стандарта BSP

F: фланцевое, DIN 2567 PN10

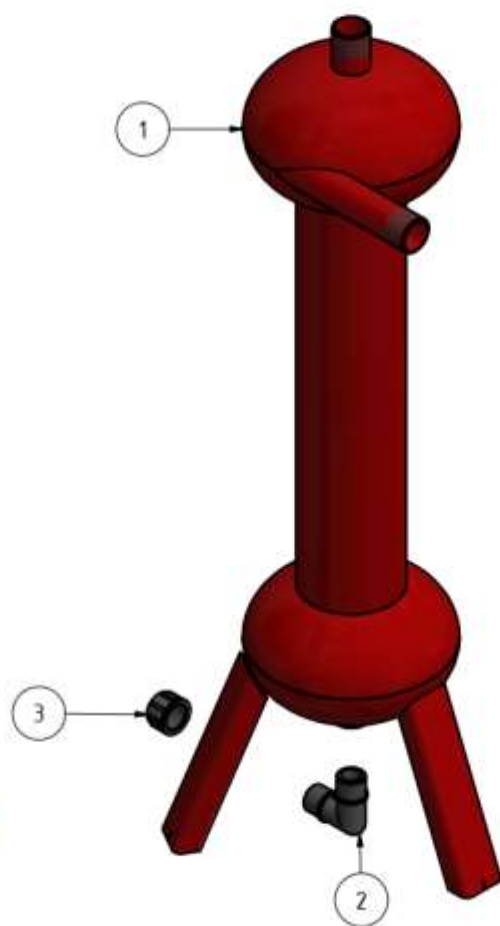
G: пазовое по запросу



Перечень компонентов 05-06-034

ПОЗ.	Кол-во	НОМЕР КОМПОНЕНТА	НАЗВАНИЕ
1	1	02-00-601-05-000	Корпус фильтра ¾"
2	1	02-05-971	Угловой отвод ½" (PE) с наружной резьбой
3	1	02-05-354	Заглушка с внутренней резьбой ½" (PE)

05-06-034-05 Hydrocyclone series Y ¾" TM

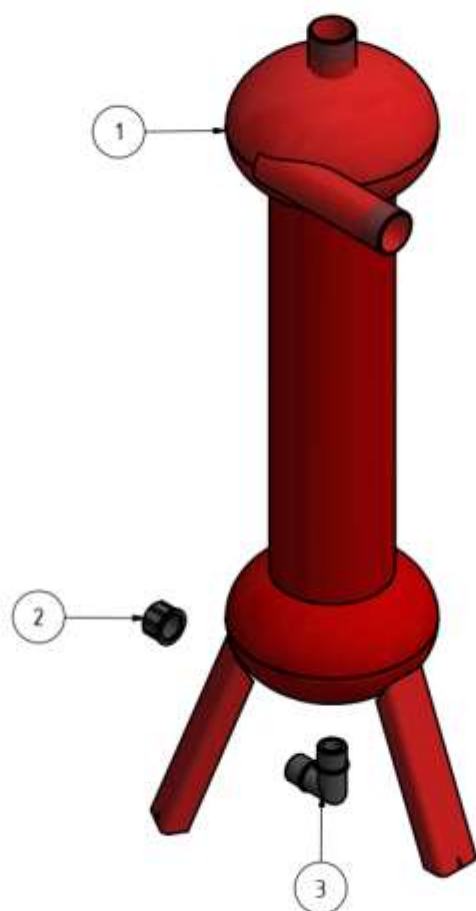


* 05-06-034-05 Гидроциклон серии Y ¾" TM

Перечень компонентов 05-06-100

ПОЗ.	Кол-во	НОМЕР КОМПОНЕНТА	НАЗВАНИЕ
1	1	02-00-602-05-000	Корпус фильтра 1"
2	1	02-05-971	Угловой отвод ½" (PE) с наружной резьбой
3	1	02-05-354	Заглушка с внутренней резьбой ½" (PE)

05-06-100-05-000 Hydrocyclone series Y 1" TM

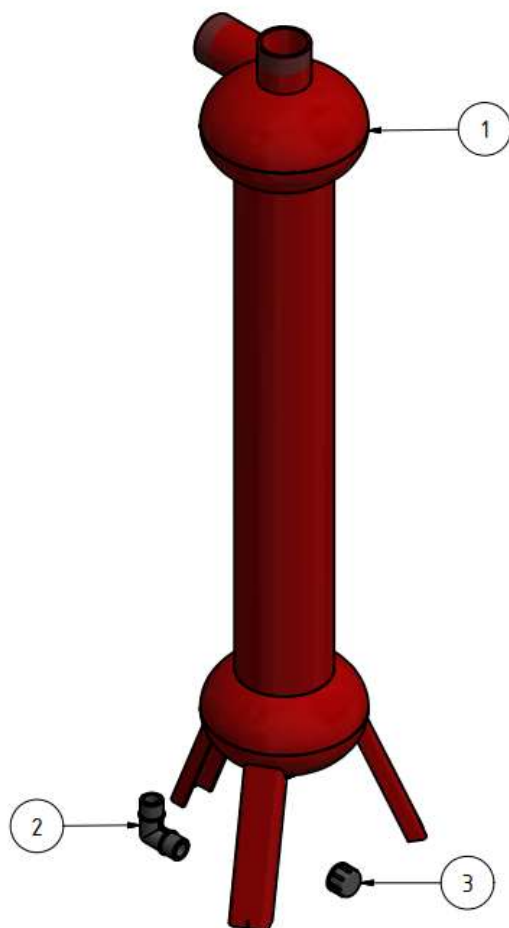


* 05-06-100-05-000 Гидроциклон серии Y 1" TM

Перечень компонентов 05-06-150

ПОЗ.	Кол-во	НОМЕР КОМПОНЕНТА	НАЗВАНИЕ
1	1	02-00-603-05-000	Корпус фильтра 1 ½"
2	1	02-05-971	Угловой отвод ½ " (PE) с наружной резьбой
3	1	02-05-354	Заглушка с внутренней резьбой ½" (PE)

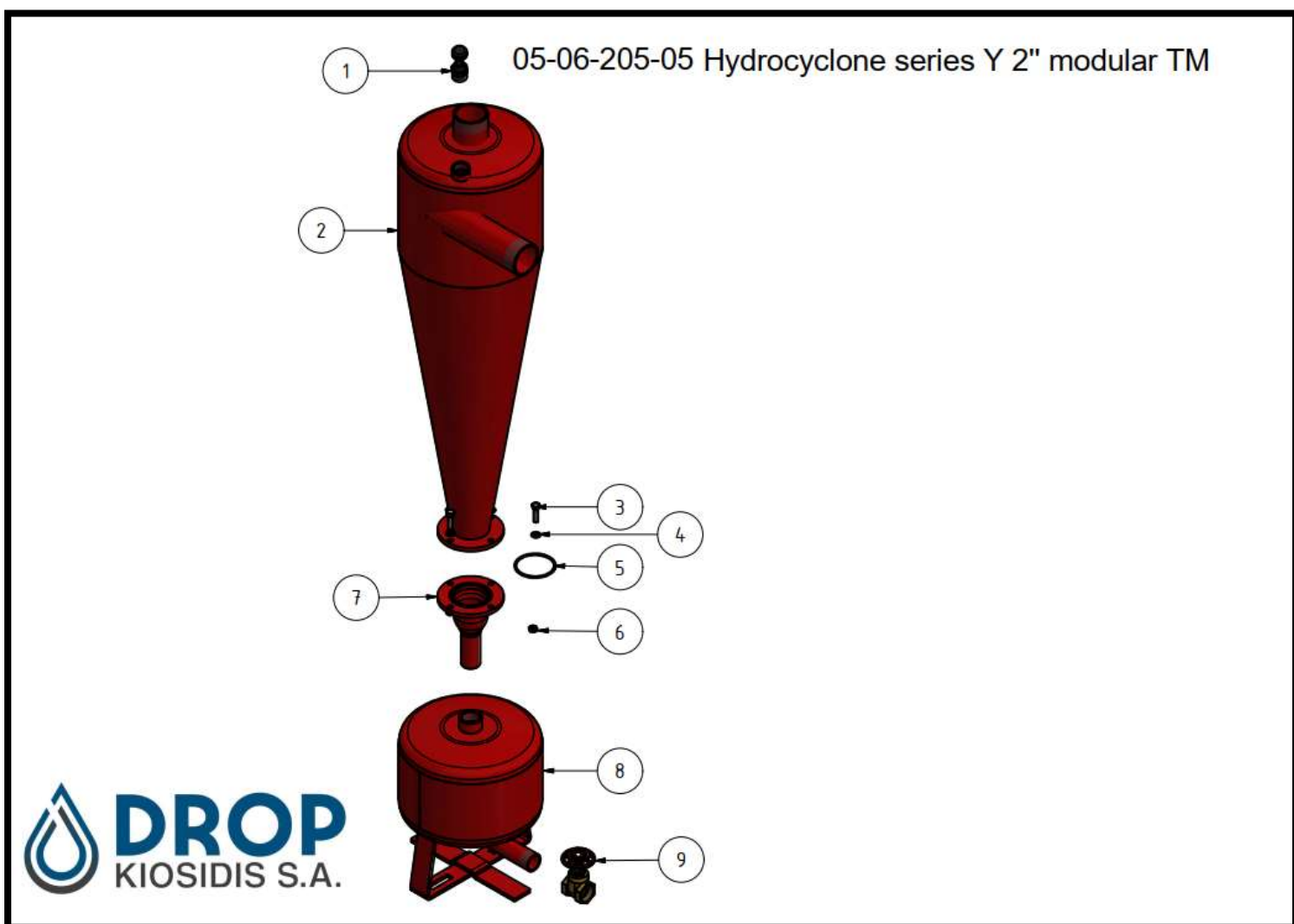
05-06-150 Hydrocyclone series Y 1 1/2" TM



* 05-06-150 Гидроциклон серии Y 1 1/2" TM

Перечень компонентов 05-06-205

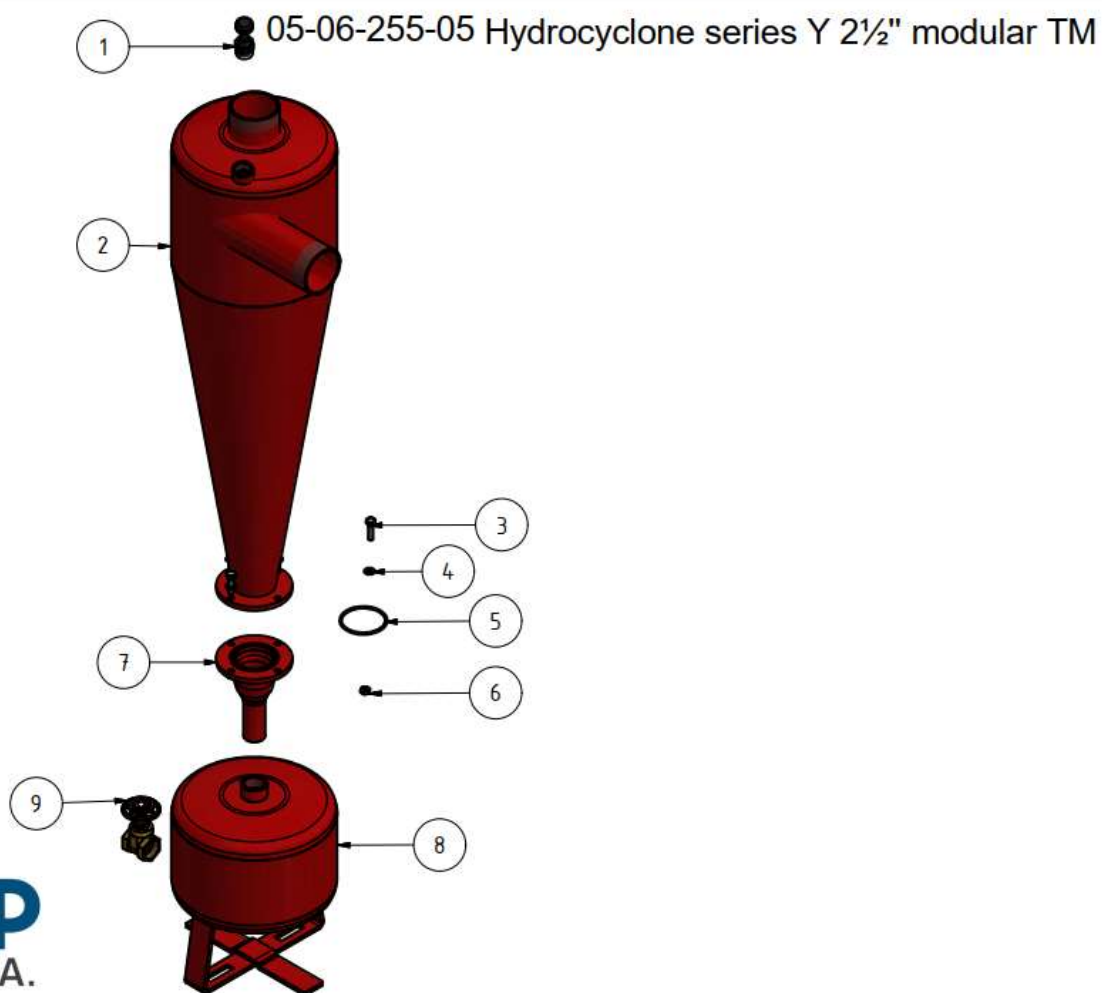
ПОЗ.	Кол-во	НОМЕР КОМПОНЕНТА	НАЗВАНИЕ
1	1	02-11-002	Клапан сброса воздуха ¾", полиацеталь
2	1	02-00-604	Корпус фильтра 2"
3	4	02-10-372	Болт М8 х 30 DIN 933, нержавеющая сталь
4	4	02-10-369	Шайба М8 DIN 125, нержавеющая сталь
5	1	02-02-531	Уплотнительное кольцо DIN 3771- 5 х 3,55 мм бутадиен-нитриловый каучук
6	4	02-10-359	Гайка М8 DIN 934, нержавеющая сталь
7	1	02-00-910	Переходная камера 2", 2 ½ ", 3"
8	1	02-00-909	Сборник 2", 2 ½ ", 3" (8 литров)
9	1	02-04-020	Шибберный затвор 1 дюйм



05-06-205-05 Гидроциклон серии Y 2" модульный TM

Перечень компонентов 05-06-255

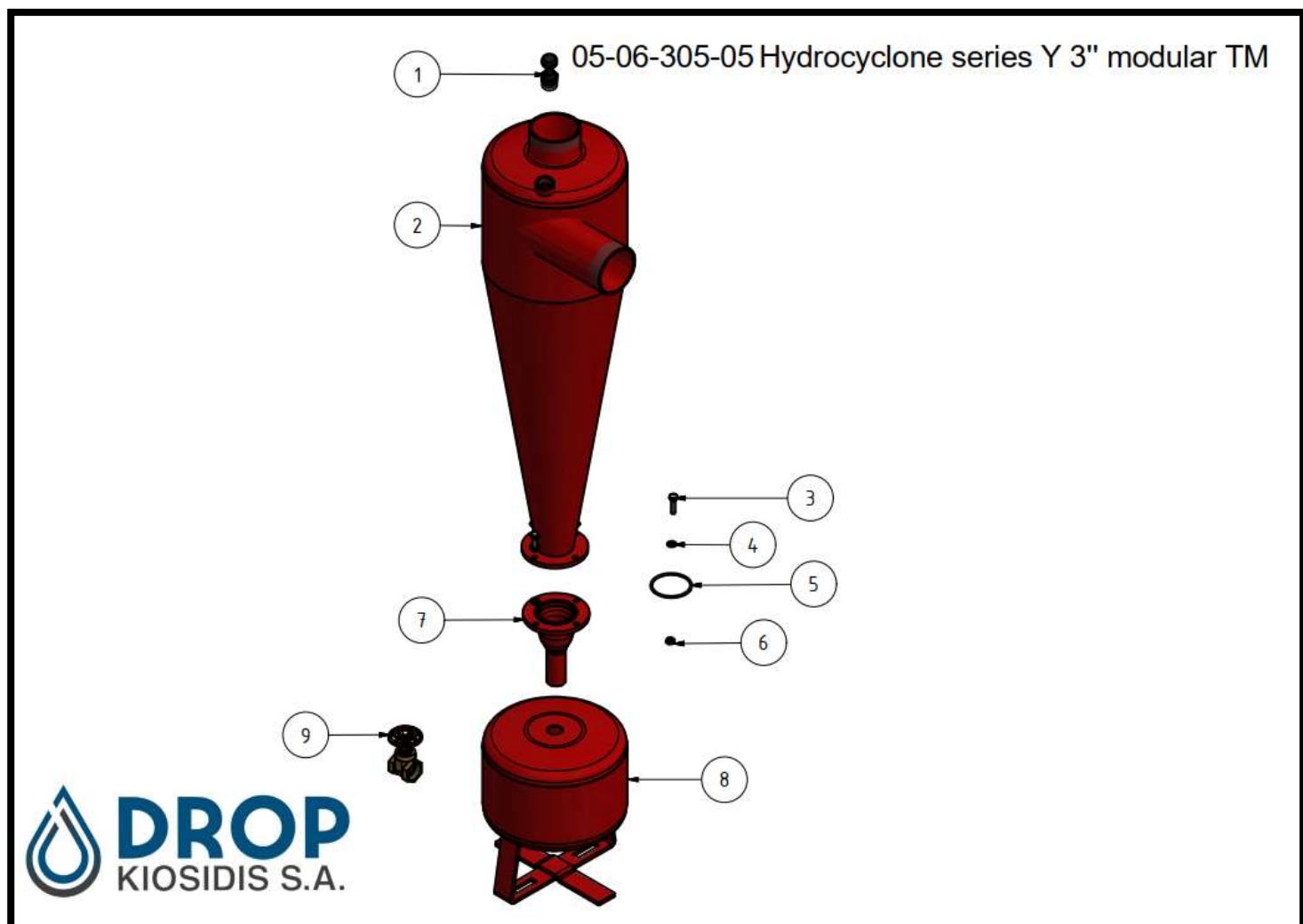
ПОЗ.	Кол-во	НОМЕР КОМПОНЕНТА	НАЗВАНИЕ
1	1	02-11-002	Клапан сброса воздуха ¾", полиацеталь
2	1	02-00-605	Корпус фильтра 2 ½"
3	4	02-10-372	Болт М8 х 30 DIN 933, нержавеющей сталь
4	4	02-10-369	Шайба М8 DIN 125, нержавеющей сталь
5	1	02-02-531	Уплотнительное кольцо DIN 3771- 5 х 3,55 мм бутадиен-нитриловый каучук
6	4	02-10-359	Гайка М8 DIN 934, нержавеющей сталь
7	1	02-00-910	Переходная камера 2", 2 ½ ", 3"
8	1	02-00-909	Сборник 2", 2 ½ ", 3" (8 литров)
9	1	02-04-020	Шибберный затвор 1 дюйм



05-06-255-05 Гидроциклон серии Y 2 1/2" модульный TM

Перечень компонентов 05-06-305

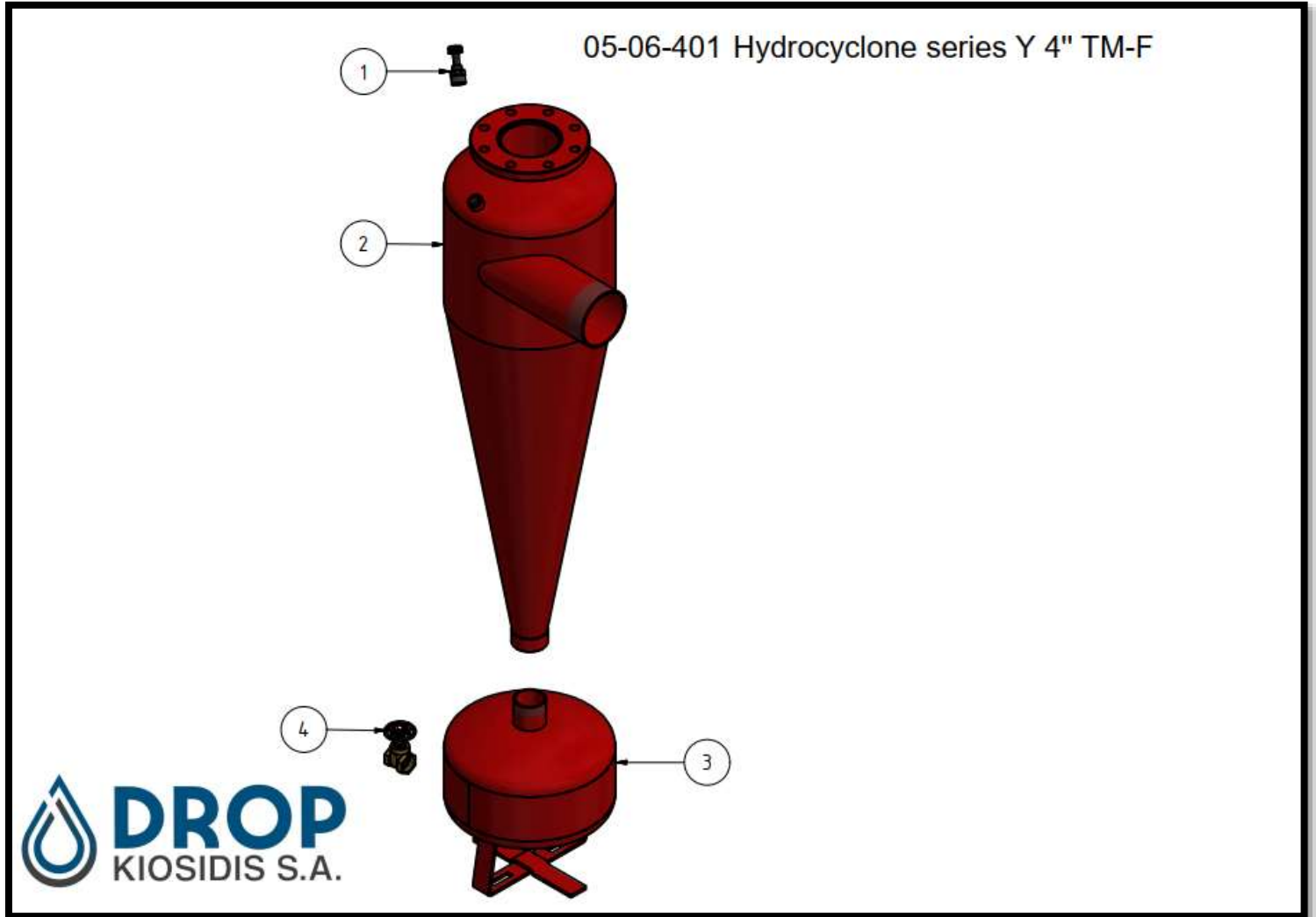
ПОЗ.	Кол-во	НОМЕР КОМПОНЕНТА	НАЗВАНИЕ
1	1	02-11-002	Клапан сброса воздуха ¾", полиацеталь
2	1	02-00-606	Корпус фильтра 3"
3	4	02-10-372	Болт М8 х 30 DIN 933, нержавеющая сталь
4	4	02-10-369	Шайба М8 DIN 125, нержавеющая сталь
5	1	02-02-531	Уплотнительное кольцо DIN 3771- 5 х 3,55 мм бутадиен-нитриловый каучук
6	4	02-10-359	Гайка М8 DIN 934, нержавеющая сталь
7	1	02-00-910	Переходная камера 2", 2 ½ ", 3"
8	1	02-00-909	Сборник 2", 2 ½ ", 3" (8 литров)
9	1	02-04-020	Шибберный затвор 1 дюйм



05-06-305-05 Гидроциклон серии Y 3" модульный ТМ

Перечень компонентов 05-06-401

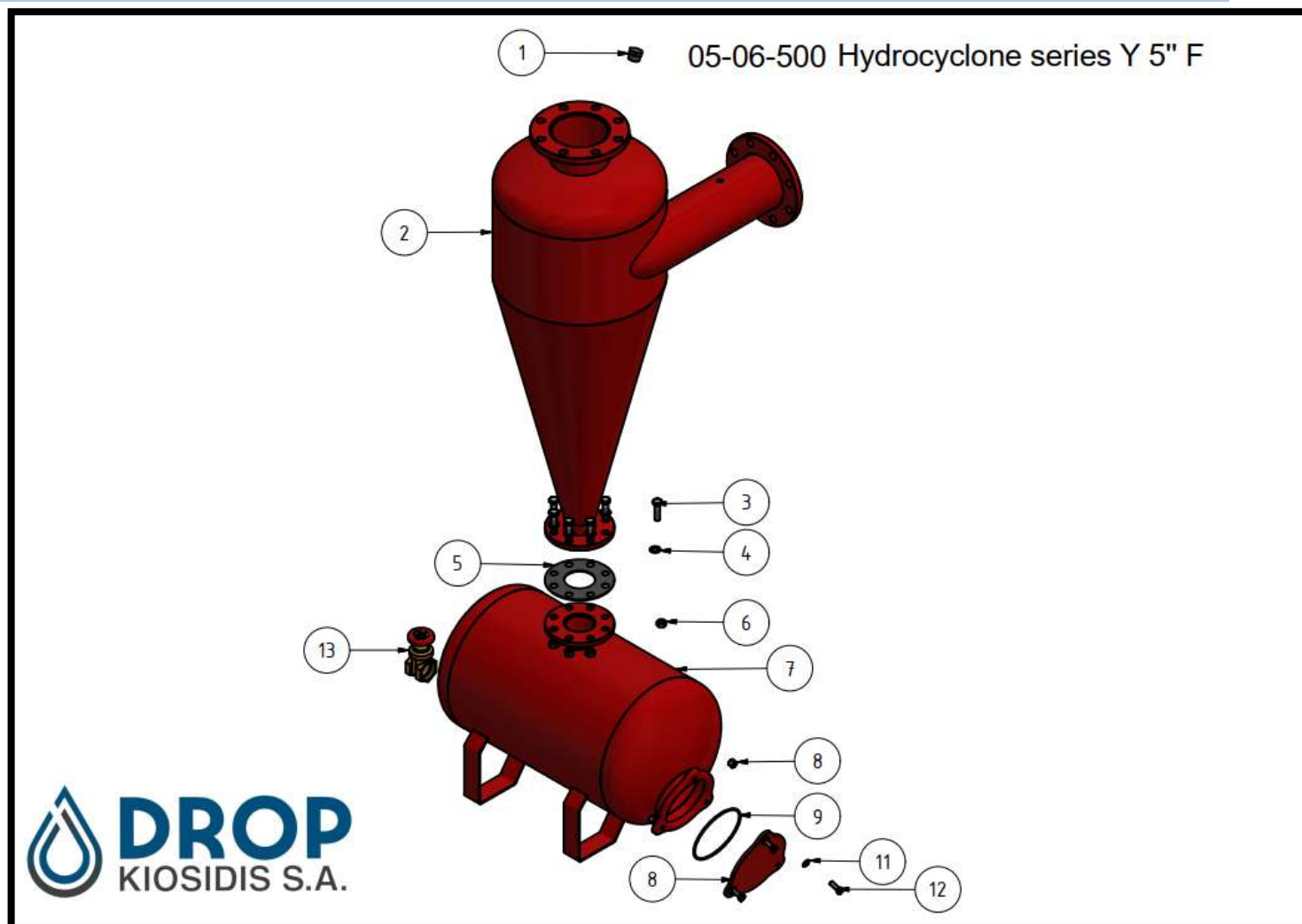
ПОЗ.	Кол-во	НОМЕР КОМПОНЕНТА	НАЗВАНИЕ
1	1	02-11-002	Клапан сброса воздуха ¾", полиацеталь
2	1	02-00-611-03-000	Корпус фильтра 4"
3	1	02-00-905	Сборник 4" (13 литров)
4	1	02-04-020	Шиберный затвор 1 дюйм



*05-06-401 Гидроциклон серии Y 4" TM-F

Перечень компонентов 05-06-500

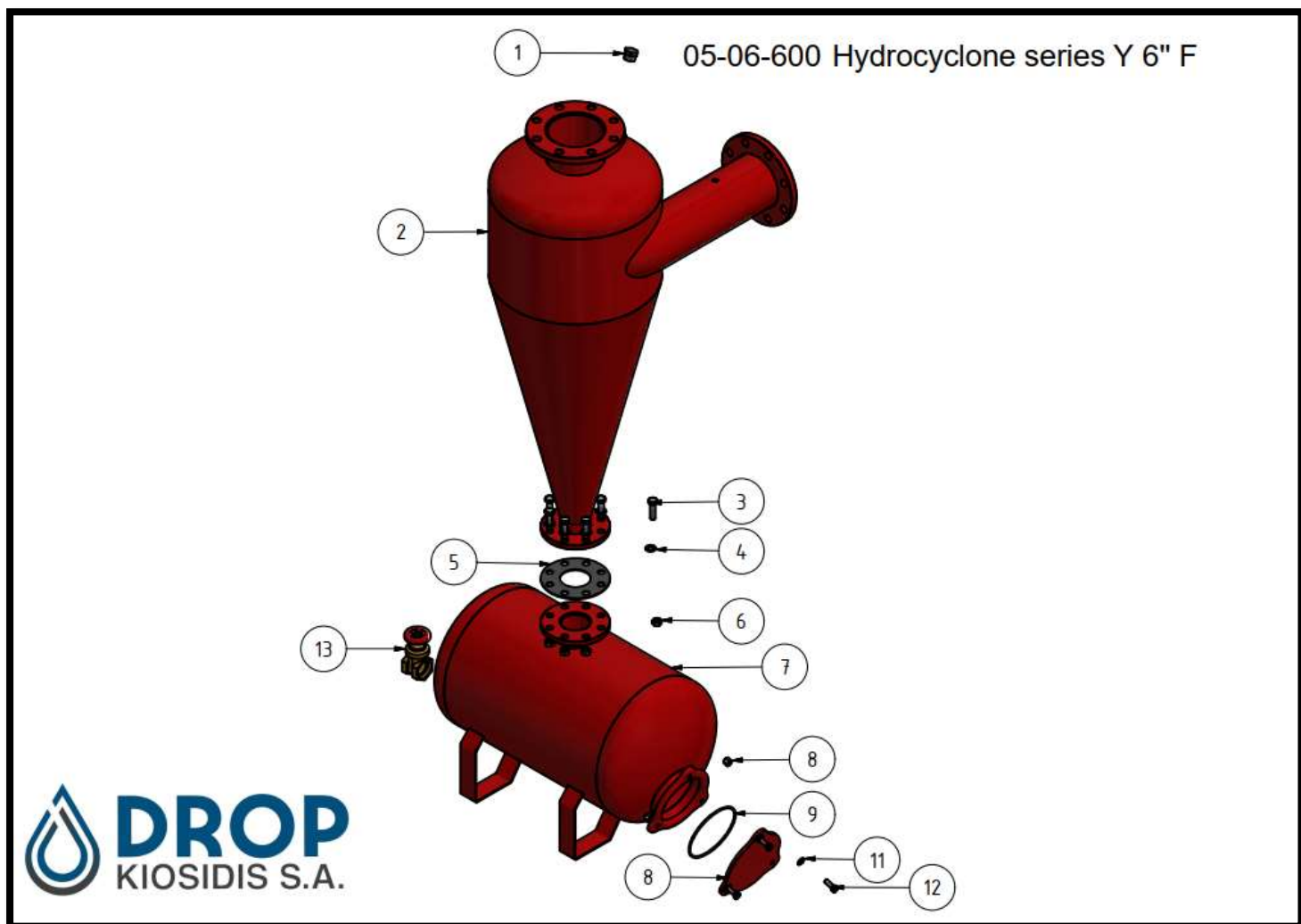
ПОЗ.	Кол-во	НОМЕР КОМПОНЕНТА	НАЗВАНИЕ
1	1	02-05-342	Заглушка 1" TM (PE)
2	1	02-00-612	Корпус фильтра 5"
3	8	02-10-379	Болт оцинкованный M16 x 55 DIN 931
4	8	02-10-200	Шайба DIN 125- A17 оцинкованная
5	1	02-02-056	Резиновый фланец 3" DIN (80)
6	8	02-10-303	Гайка DIN 934 M16 x 2
7	1	02-00-906	Сборник песка для 6" (120 литров)
8	3	02-10-311	Гайка M12 x 17 оцинкованная
9	1	02-02-030	Уплотнительное кольцо 174 x 5,3 мм
10	1	02-01-062	Крышка для песчаных фильтров X без отверстия
11	3	02-10-250	Шайба M12 DIN 125
12	3	02-10-131	Болт оцинкованный M12 x 35 (DIN 933)
13	1	02-04-020	Шибберный затвор 1 дюйм



*05-06-500 Гидроциклон серии Y 5" F

Перечень компонентов 05-06-600

ПОЗ.	Кол-во	НОМЕР КОМПОНЕНТА	НАЗВАНИЕ
1	1	02-05-342	Заглушка 1" TM (PE)
2	1	02-00-609-03-000	Корпус фильтра 6"
3	8	02-10-379	Болт оцинкованный M16 x 55 DIN 931
4	8	02-10-200	Шайба DIN 125- A17 оцинкованная
5	1	02-02-056	Резиновый фланец 3" DIN (80)
6	8	02-10-303	Гайка DIN 934 M16 x 2
7	1	02-00-906	Сборник песка для 6" (120 литров)
8	3	02-10-311	Гайка M12 x 17 оцинкованная
9	1	02-02-030	Уплотнительное кольцо 174 x 5,3 мм
10	1	02-01-062	Крышка для песчаных фильтров X без отверстия
11	3	02-10-250	Шайба M12 DIN 125
12	3	02-10-131	Болт оцинкованный M12 x 35 (DIN 933)
13	1	02-04-020	Шиберный затвор 1 дюйм



*05-06-600 Гидроциклон серии Y 6" F