

Сепаратор песка Y/ HCY серија



ПРИМЕНЕ: Пољопривредне, индустријске делатности

УПОТРЕБА: Хидро циклони, Y-серија могу да изврше сепарацију велике количине песка и других чврстих материја (са специфичном тежином >1) из воде. У зависности од услова (нпр. проток, специфична тежина материје, итд.), ефикасност одвајања може да буде већа од 90%.

РАД: Принцип рада филтера Y-серије заснива се на центрифугалној сили која се ствара када сирова вода улази тангенцијално и приморава чврсте честице да се одвоје од течности. Тамо се честице које прате спиралну путању у близини зида хидроциклона, сакупљају у сабирну комору која се налази на дну, одакле се уклањају отварањем одводног вентила. Чиста вода се креће нагоре до центра спирале, према горњем испусту.

Материјали

ТЕЛО: челик С235JP (такође доступан од нерђајућег челика AISI 304 и 316, на захтев).

ПОВРШИНСКА ОБРАДА: хемијско чишћење (кисељење, фосфат) и електростатичко фарбање полиестерским прахом (доступни су епоксидни премази погодни за пијаћу воду).

КОД	05-06-034	05-06-100	05-06-150	05-06-205
ОПИС	Y ¾ "	Y 1"	Y 1 ½ "	Y 2"
ПРИКЉУЧЦИ	TM	TM	TM	TM, G
ПРОТОК (m ³ /h)	3-5	5-12	10-16	15-25
МАКС. ПРИТИСАК (бар)	8	8	8	8
Д (mm)	125	125	140	230
В (mm)	660	665	880	1355
в (mm)	580	580	790	1205
А (mm)	62	62	50	95
ТЕЖИНА (kg)	6.8	8.7	9.2	25.0

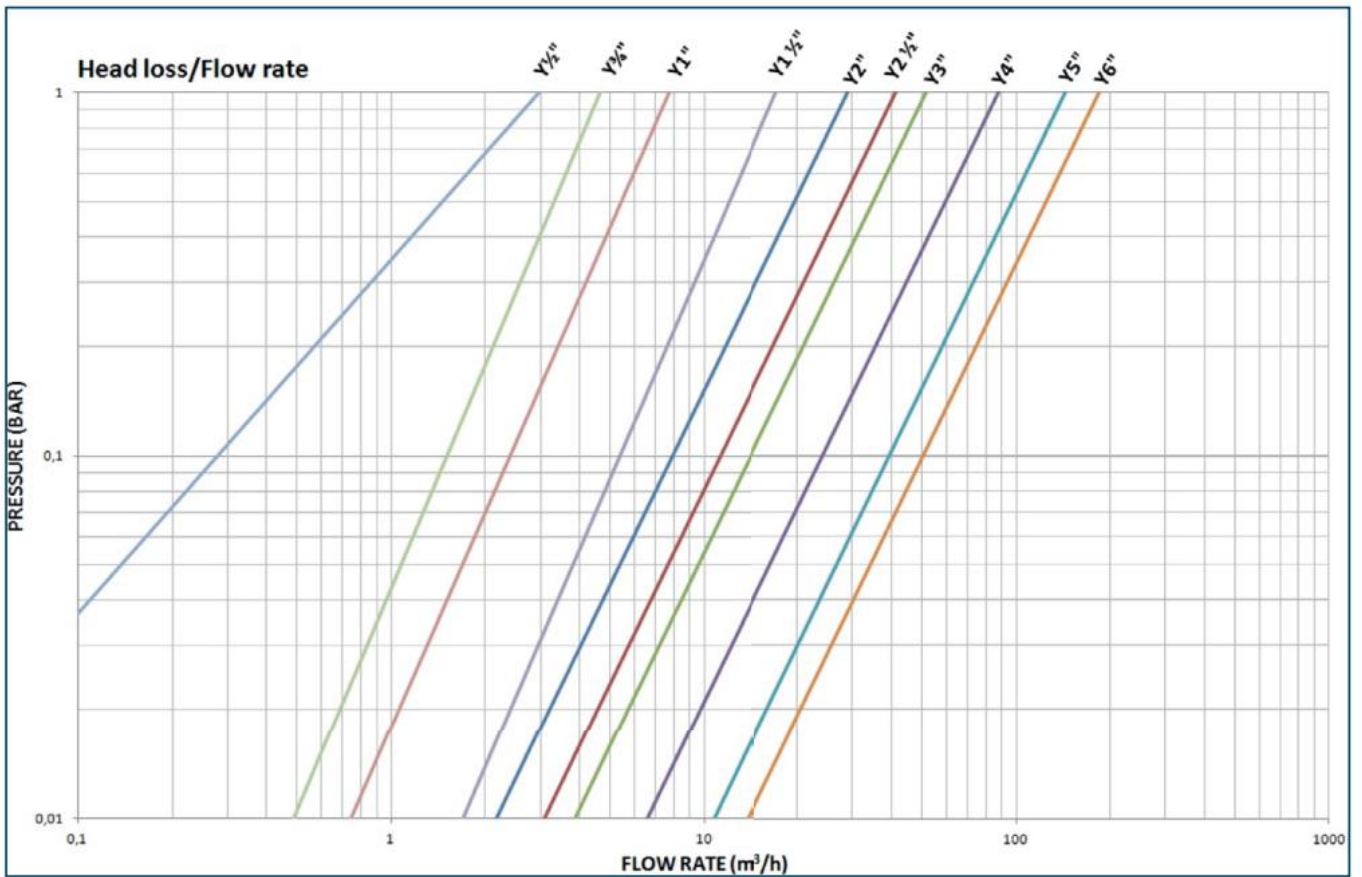
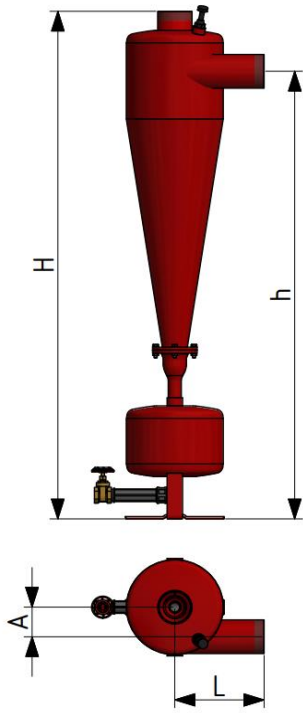
КОД	05-06-255	05-06-305	05-06-401	05-06-500	05-06-600
ОПИС	Y 2 ½ "	Y 3"	Y 4"	Y 5"	Y 6"
ПРИКЉУЧЦИ	TM, G	TM, G	TM, G, F	F	F
ПРОТОК (m ³ /h)	20-35	30-50	50-80	100-150	100-150
МАКС. ПРИТИСАК (бар)	8	8	8	8	8
Д (mm)	230	230	295	560	560
В (mm)	1355	1355	1480	2025	2025
в (mm)	1205	1205	1270	1675	1675
А (mm)	84	78	102	200	200
ТЕЖИНА (kg)	25.5	26.0	38.0	112.0	115.0

TM: Мушки БСП са навојем

TФ: Женски БСП са навојем

Ф: прирубница, Дин 2567 ПН10

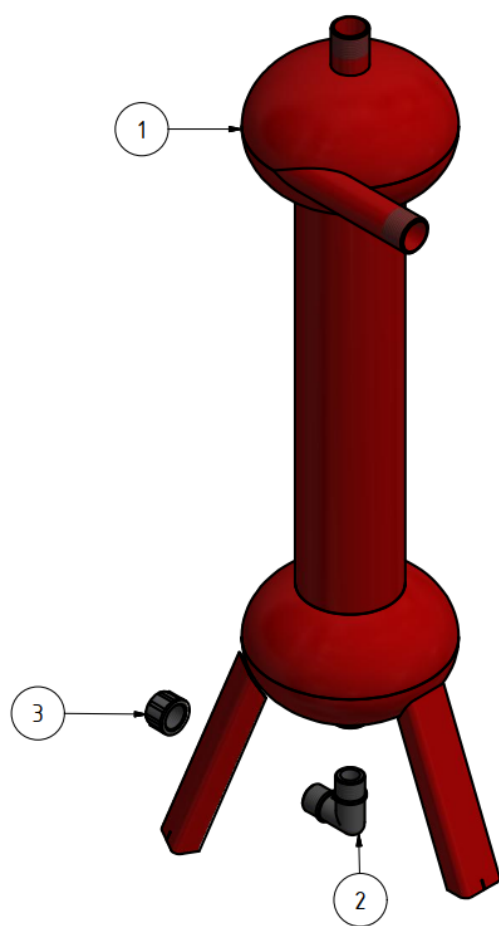
Г: са жлебом на захтев



Листа делова 05-06-034

СТАВКА	КОЛ.	БРОЈ ДЕЛА	НАЗИВ
1	1	02-00-601-05-000	Кућиште филтера 3/4"
2	1	02-05-971	Колено 1/2" (ПЕ) мушко
3	1	02-05-354	Чеп женски 1/2" (ПЕ)

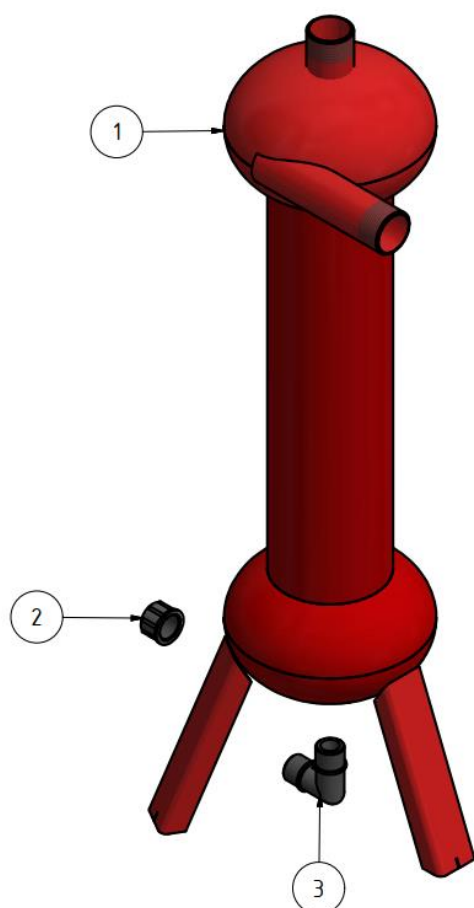
05-06-034-05 Hydrocyclone series Y 3/4" TM



Листа делова 05-06-100

СТАВКА	КОЛ.	БРОЈ ДЕЛА	НАЗИВ
1	1	02-00-602-05-000	Кућиште филтера 1"
2	1	02-05-971	Колено ½" (ПЕ) мушко
3	1	02-05-354	Чеп женски ½" (ПЕ)

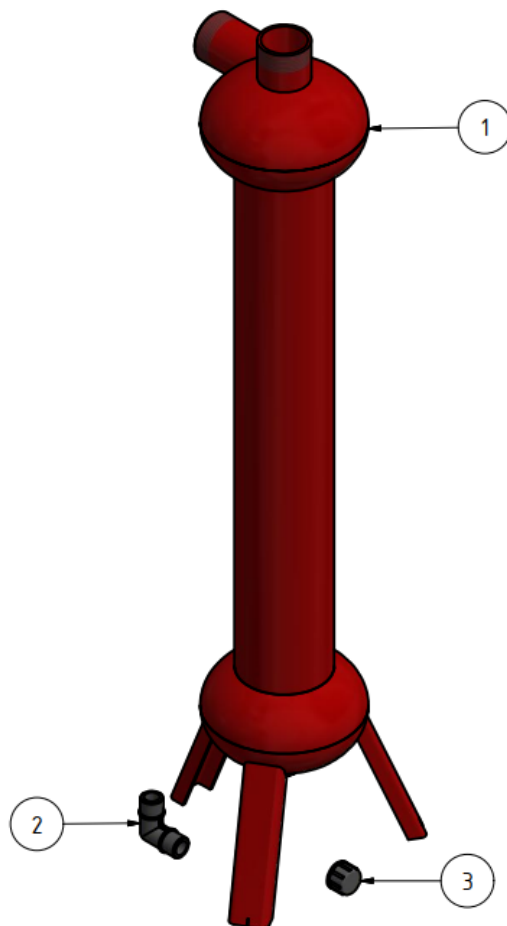
05-06-100-05-000 Hydrocyclone series Y 1" TM



Листа делова 05-06-150

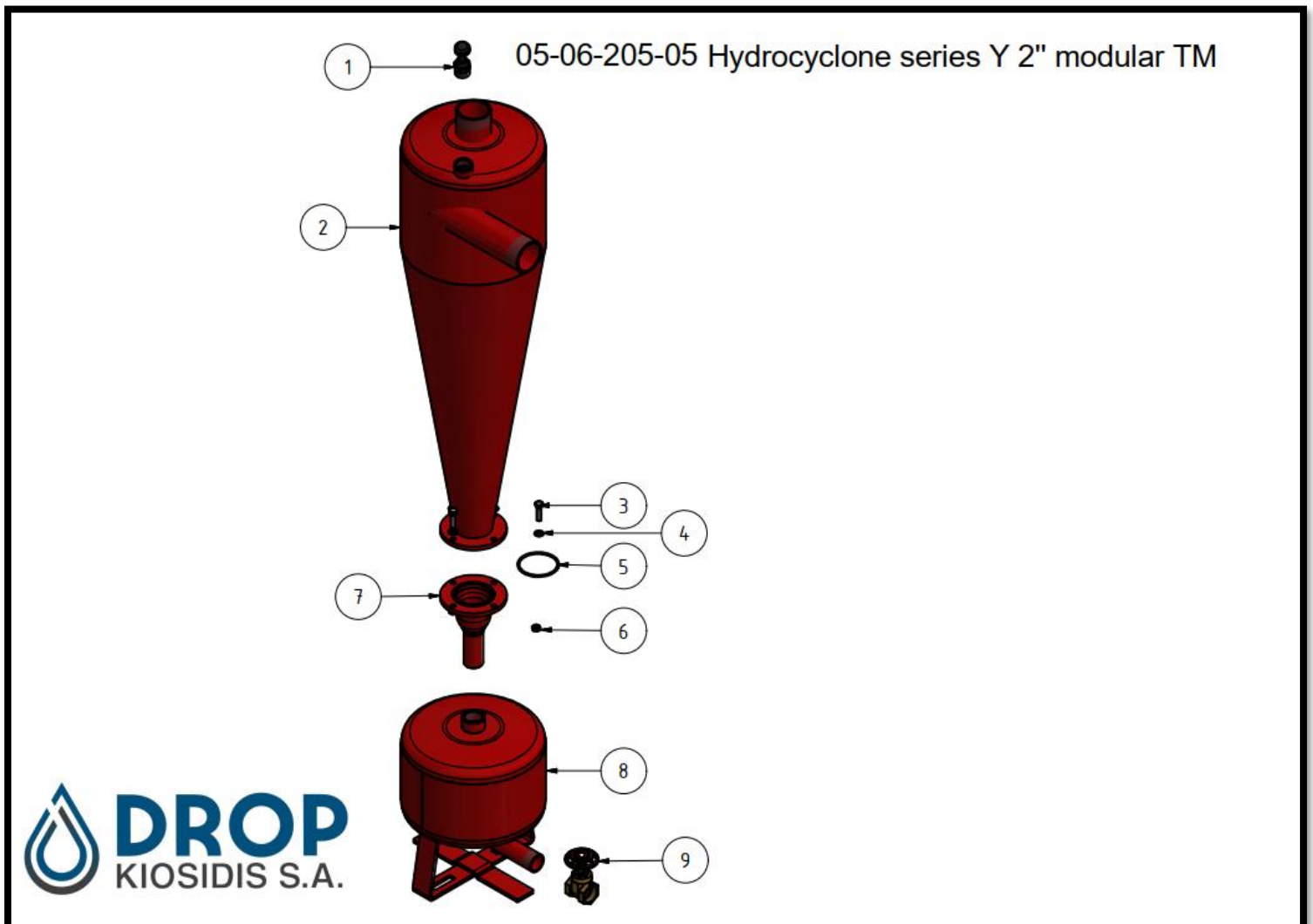
СТАВКА	КОЛ.	БРОЈ ДЕЛА	НАЗИВ
1	1	02-00-603-05-000	Кућиште филтера 1 ½"
2	1	02-05-971	Колено ½ " (ПЕ) мушко
3	1	02-05-354	Чеп женски ½" (ПЕ)

05-06-150 Hydrocyclone series Y 1 1/2" TM



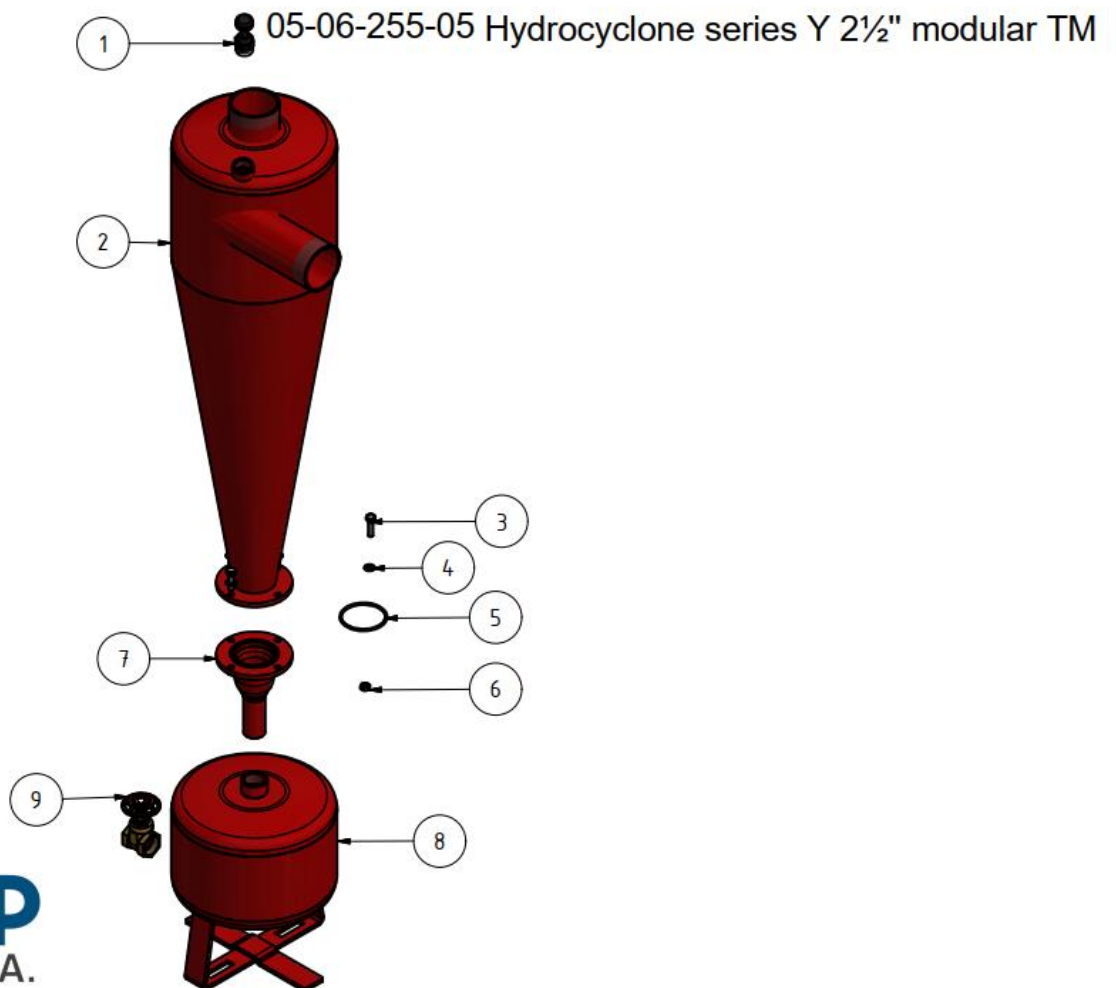
Листа делова 05-06-205

СТАВКА	КОЛ.	БРОЈ ДЕЛА	НАЗИВ
1	1	02-11-002	Испусни вентил ¼" полиацетал
2	1	02-00-604	Кућиште филтера 2"
3	4	02-10-372	Завртањ М8 x 30 ДИН 933 нерђајући челик
4	4	02-10-369	Подлошка М8 ДИН 125 нерђајући челик
5	1	02-02-531	О-прстен ДИН 3771- 5 x 3.55 mm NBR 70
6	4	02-10-359	Навртка М8 ДИН 934 нерђајући челик
7	1	02-00-910	Редукциона комора 2", 2 ½ ", 3"
8	1	02-00-909	Сабирна комора 2", 2 ½ ", 3" (8 liters)
9	1	02-04-020	Засунски вентил 1"



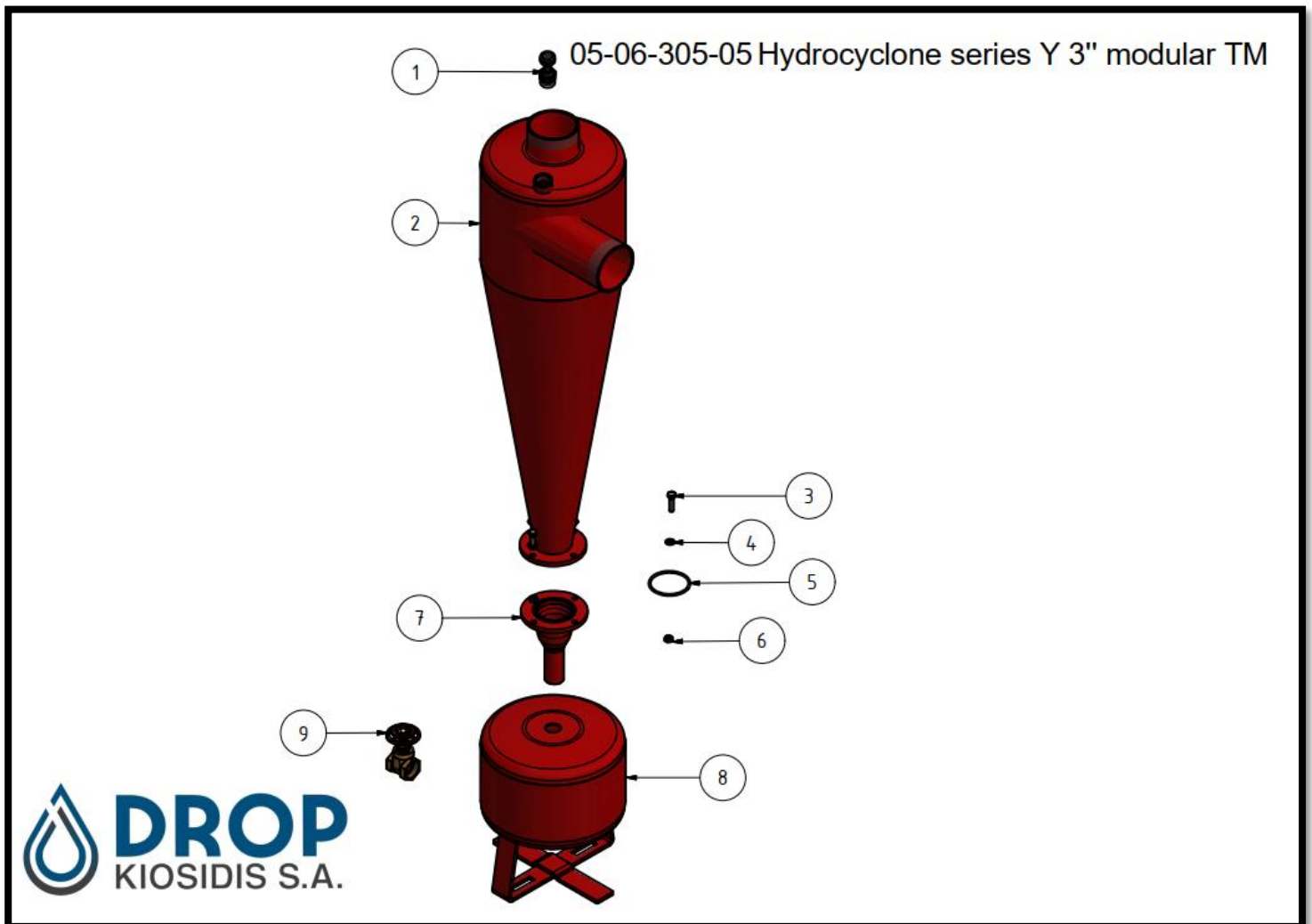
Листа делова 05-06-255

СТАВКА	КОЛ.	БРОЈ ДЕЛА	НАЗИВ
1	1	02-11-002	Испусни вентил ¼" полиацетал
2	1	02-00-605	Кућиште филтера 2 ½"
3	4	02-10-372	Завртањ М8 x 30 ДИН 933 нерђајући челик
4	4	02-10-369	Подлошка М8 ДИН 125 нерђајући челик
5	1	02-02-531	О-прстен ДИН 3771- 5 x 3.55 mm NBR 70
6	4	02-10-359	Навртка М8 ДИН 934 нерђајући челик
7	1	02-00-910	Редукциона комора 2", 2 ½ ", 3"
8	1	02-00-909	Сабирна комора 2", 2 ½ ", 3" (8 liters)
9	1	02-04-020	Засунски вентил 1"



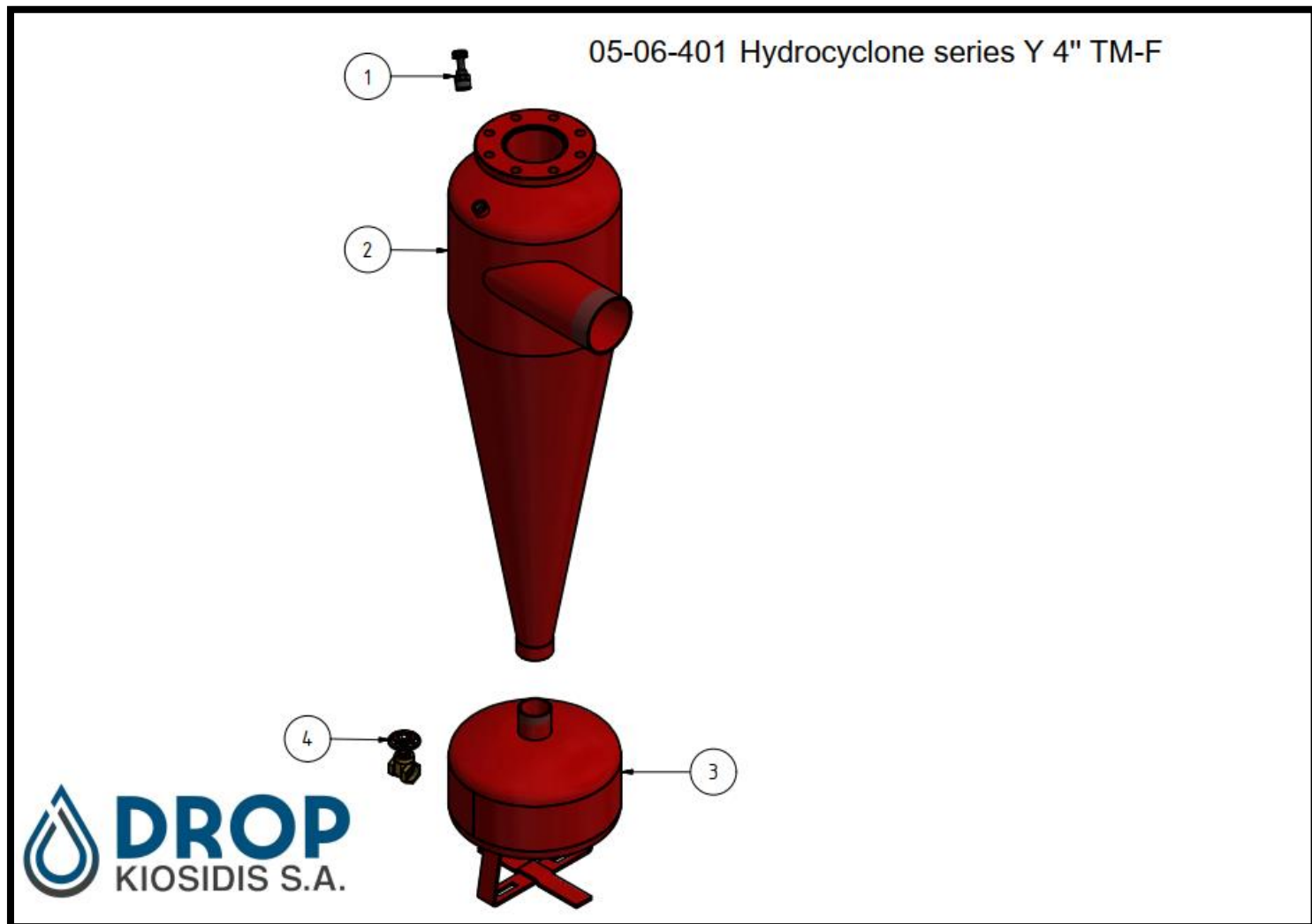
Листа делова 05-06-305

СТАВКА	КОЛ.	БРОЈ ДЕЛА	НАЗИВ
1	1	02-11-002	Испусни вентил ¼" полиацетал
2	1	02-00-606	Кућиште филтера 3"
3	4	02-10-372	Завртањ М8 x 30 ДИН 933 нерђајући челик
4	4	02-10-369	Подлошка М8 ДИН 125 нерђајући челик
5	1	02-02-531	О-прстен ДИН 3771- 5 x 3.55 mm NBR 70
6	4	02-10-359	Навртка М8 ДИН 934 нерђајући челик
7	1	02-00-910	Редукциона комора 2", 2 ½ ", 3"
8	1	02-00-909	Сабирна комора 2", 2 ½ ", 3" (8 liters)
9	1	02-04-020	Засунски вентил 1"



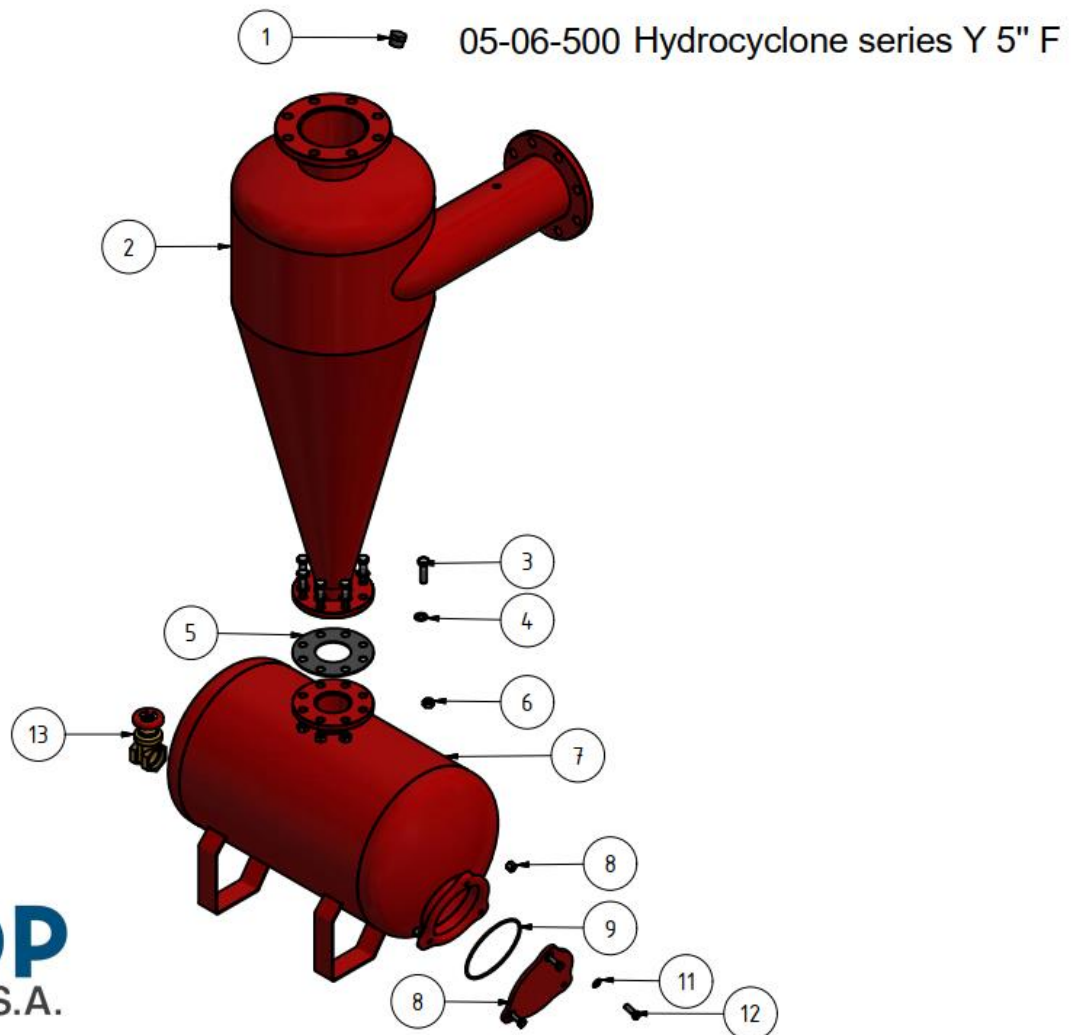
Листа делова 05-06-401

СТАВКА	КОЛ.	БРОЈ ДЕЛА	НАЗИВ
1	1	02-11-002	Испусни вентил ¼" полиацетал
2	1	02-00-611-03-000	Кућиште филтера 4"
3	1	02-00-905	Сабирна комора 4" (13 liters)
4	1	02-04-020	Засунски вентил 1"



Листа делова 05-06-500

СТАВКА	КОЛ.	БРОЈ ДЕЛА	НАЗИВ
1	1	02-05-342	Чеп 1" ТМ (ПЕ)
2	1	02-00-612	Кућиште филтера 5"
3	8	02-10-379	Завртањ поцинкован М16 x 55 ДИН 931
4	8	02-10-200	Подлошка ДИН 125- А17 поцинкована
5	1	02-02-056	Гумена прирубница 3" ДИН (80)
6	8	02-10-303	Навртка ДИН 934 М16 x 2
7	1	02-00-906	Сабирник песка 6" (120 литара)
8	3	02-10-311	Навртка М12 x 17 поцинкована
9	1	02-02-030	О-прстен 174 x 5.3 mm
10	1	02-01-062	Поклопац за мембрану филтера Х за песак без рупе
11	3	02-10-250	Подлошка М12 ДИН 125
12	3	02-10-131	Завртањ поцинкован М12 x 35 (ДИН 933)
13	1	02-04-020	Засунски вентил 1"



Листа делова 05-06-600

СТАВКА	КОЛ.	БРОЈ ДЕЛА	НАЗИВ
1	1	02-05-342	Чеп 1" ТМ (ПЕ)
2	1	02-00-609-03-000	Кућиште филтера 6"
3	8	02-10-379	Завртањ поцинкован М16 x 55 ДИН 931
4	8	02-10-200	Подлошка ДИН 125- А17 поцинкована
5	1	02-02-056	Гумена прирубница 3" ДИН (80)
6	8	02-10-303	Навртка ДИН 934 М16 x 2
7	1	02-00-906	Сабирник песка 6" (120 литара)
8	3	02-10-311	Навртка М12 x 17 поцинкована
9	1	02-02-030	О-прстен 174 x 5.3 mm
10	1	02-01-062	Поклопац за мембрану филтера Х за песак без рупе
11	3	02-10-250	Подлошка М12 ДИН 125
12	3	02-10-131	Завртањ поцинкован М12 x 35 (ДИН 933)
13	1	02-04-020	Засунски вентил 1"

