

Filtry kątowe serii C



ZASTOSOWANIA: kiedy wymagana jest dodatkowa ochrona. Mogą również pomóc w zapobieganiu powstawania osadu w przewodach ssawnych i pompach.

UŻYCIE: filtry sitkowe serii c używane są do filtrowania wody o niskim stężeniu zawiesin nieorganicznych (np. piasku). Mogą być również stosowane jako filtry wtórny po filtracji wstępnej (np. filtr z mediami, hydrocyklony itp.). Są one również dostępne z podwójnym wkładem do filtracji dwustopniowej.

MONTAŻ: Zamontować zgodnie z kierunkiem strzałki przepływu w korpusie filtra. Woda wpływa przez wlot, przepływa przez wkład, jest filtrowana i wypływa z wylotu. Kąt pomiędzy wlotem i wylotem wynosi 90°.

KONSERWACJA: Filtr czyści się ręcznie. Zdjąć pokrywę i wyjąć wkład. Czyszczenie wkładu powinno być wykonywane zawsze, gdy różnica ciśnień na wejściu i wyjściu (DP) jest o 0,5 bara większa niż różnica ciśnień przy czystym wkładzie.

Materiały

KORPUS: Stal S235JR (na życzenie wykonane ze stali nierdzewnej AISI 304 & 316)

WKŁAD: u-PVC (DIN8061-8062) / sito ze stali nierdzewnej (AISI 304) / perforowana stal nierdzewna (dla modeli 6" i większych)

(dla modeli większych niż 6")

USZCZELKI: EPDM

OBRÓBKA POWIERZCHNIOWA: Czyszczenie chemiczne (wytrawianie, fosforanowanie) i malowanie elektrostatyczne proszkiem poliestrowym (dostępne powłoki epoksydowe odpowiednie dla wody pitnej).

DOSTĘPNE WIELKOŚCI SIT: 60/ 250µm, 80/ 180 µm, 120/ 125µm, 140/ 106 µm, 170/ 90 µm i inne na życzenie

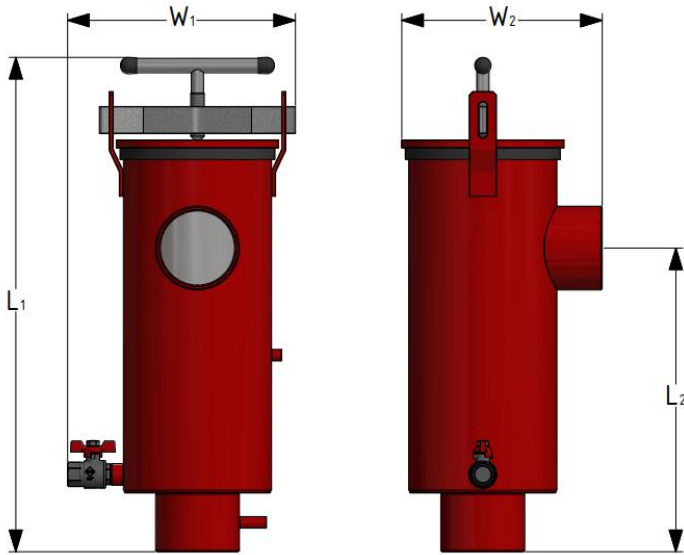
OZNACZENIE	05-02-200	05-02-202	05-02-250	05-02-300	05-02-400	05-02-403
OPIS	C 2" (0.25)	C 2" (0.50)	C 2½ "	C 3"	C 4"	C 4" (750)
ZŁĄCZKI	TF, F, G	TF, F, G	TF, F, G	TF, F, G	F, G	F, G
POWIERZCHNIA FILTRACJI (cm ²)	972	2088	1634	2088	2350	3525
PRZEPŁYW (m ³ /h)	15-23	15-30	22-35	28-40	40-75	55-90
CIŚNIENIE MAKS. (bar)	8	8	8	8	10	10
L (mm)	250	500	400	500	500	750
L1 (mm)	440	700	600	700	730	980
L2 (mm)	230	445	360	450	450	720
W1 (mm)	290	290	290	290	290	290
W2 (mm)	227	227	233	235	300	240
MASA (kg)	10.5	17	15.6	18.5	24.3	33.3

OZNACZENIE	05-02-600	05-02-203	05-02-201	05-02-303	05-02-301	05-02-401
OPIS	C 6"	C 2" (0,25) podwójny	C 2" (0.50) podwójny	C 3" podwójny	C 3" podwójny	C 4" podwójny
ZŁĄCZKI	F, G	TF, F, G	TF, F, G	TF, F, G	TF, F, G	TF, F, G
POWIERZCHNIA FILTRACJI (cm ²)	4095	1651	3432	3432	4632	4632
PRZEPŁYW (m ³ /h)	80-150	15-23	15-30	28-40	28-50	40-75
CIŚNIENIE MAKS. (bar)	10	8	8	8	8	8
L (mm)	750	250	500	500	750	500
L1 (mm)	960	440	700	700	980	730
L2 (mm)	700	230	445	450	710	450
W1 (mm)	335	290	290	290	290	290
W2 (mm)	355	227	227	235	265	300
MASA (kg)	54.1	12	19.6	21.3	33.8	28

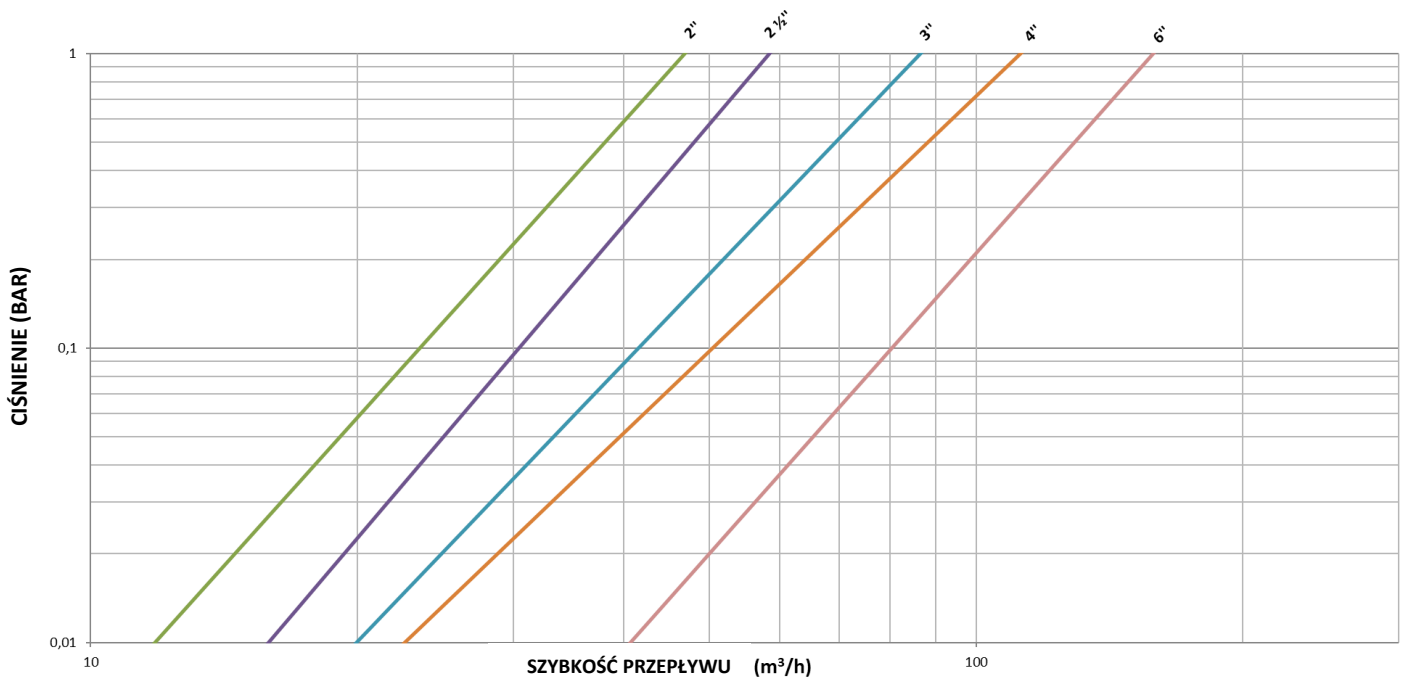
TM: Gwint żeński BSP

F: Kołnierzy, DIN 2567 PN10

G: Rowkowany na życzenie

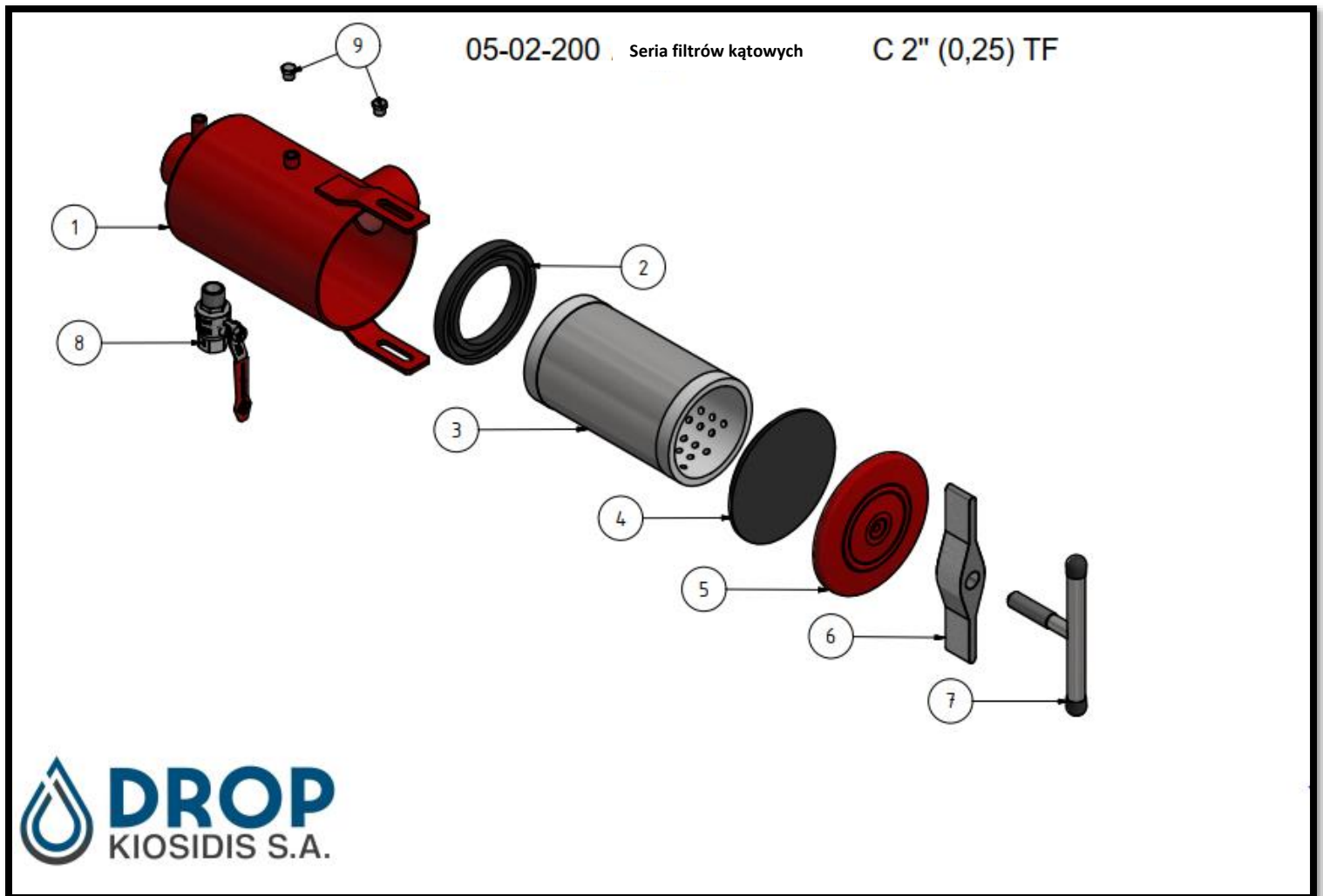


UTRATA GŁOWY SERIA C



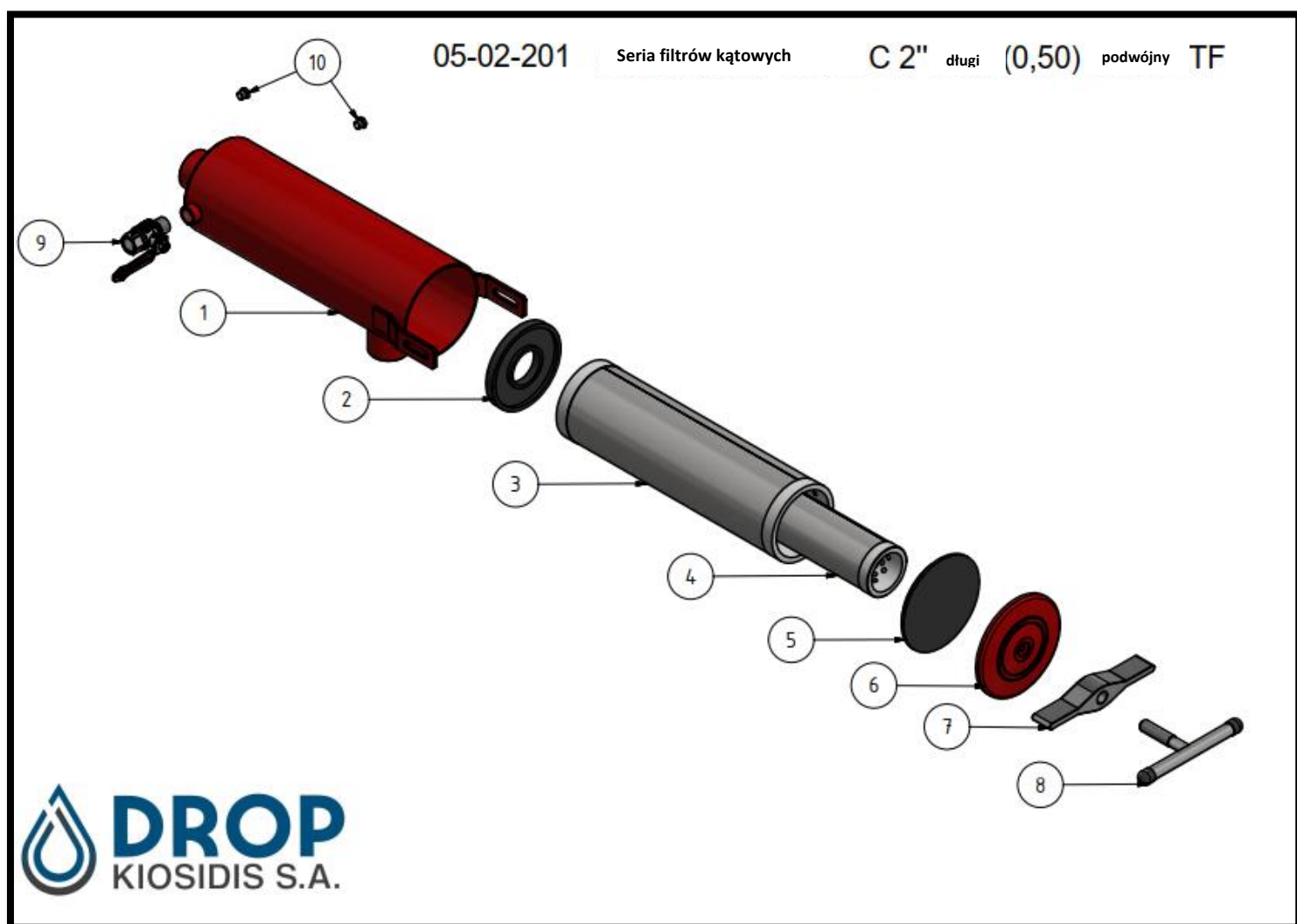
Lista części 05-02-200

POZ.	ILOŚĆ	NUMER CZĘŚCI	NAZWA
1	1	02-00-200	Obudowa filtra C 2"
2	1	02-02-001	Uszczelka wewnętrzna dla O 2"-2½" i szczotki, C2"-3", S2"-3", SY2"-5"
3	1	02-03-009	Wkład filtra C 2" (L250)
4	1	02-02-011	Uszczelka pokrywy dla C 2", 2" długa, 2" długa podwójna, 2 ½ ", 3", 3" podwójna, L
5	1	02-01-000	Pokrywa filtra C 2", 2 ½ ", 3", 2" długa, 2" podwójna, 2" długa podwójna, 3" podwójna
6	1	02-10-002	Mostek pokrywy mały (wzmocniony)
7	1	02-10-100	Uchwyt zamykający pokrywę M20 x 100
8	1	02-04-106	Zawór kulowy ¾" M-F
9	2	02-05-350	Zatyczka T9 1/4" DIN EN 10242



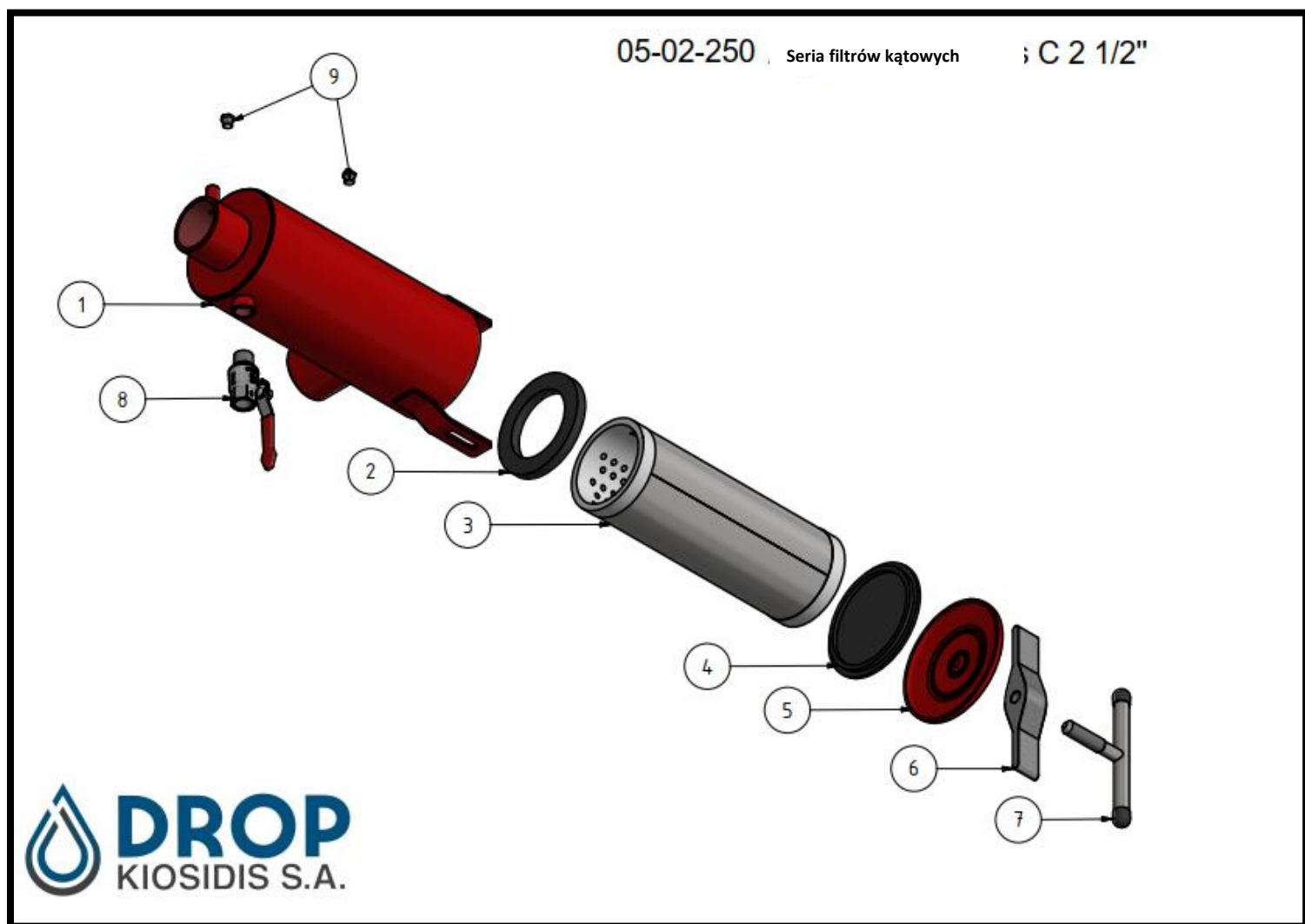
Lista części 05-02-201

POZ.	ILOŚĆ	NUMER CZĘŚCI	NAZWA
1	1	02-00-201	Obudowa filtra C 2" (L500)
2	1	02-02-013	Uszczelka wewnętrzna dla C 2" podwójna, C 2" długa podwójna, C 3" podwójna
3	1	02-03-011	Wkład filtra C 2" długi, C 3" (L500)
4	1	02-03-013	Wewnętrzny wkład filtrujący C 2" (0,50) podwójny, C 3" podwójny
5	1	02-02-011	Uszczelka pokrywy dla C 2", 2" długa, 2" długa podwójna, 2 ½ ", 3", 3" podwójna, L
6	1	02-01-000	Pokrywa filtra C 2", 2 ½ ", 3", 2" długa, 2" podwójna, 2" długa podwójna, 3" podwójna
7	1	02-10-002	Mostek pokrywy mały (wzmocniony)
8	1	02-10-100	Uchwyt zamykający pokrywę M20 x 100
9	1	02-04-106	Zawór kulowy ¾" M-F
10	2	02-05-350	Zatyczka T9 1/4" DIN EN 10242



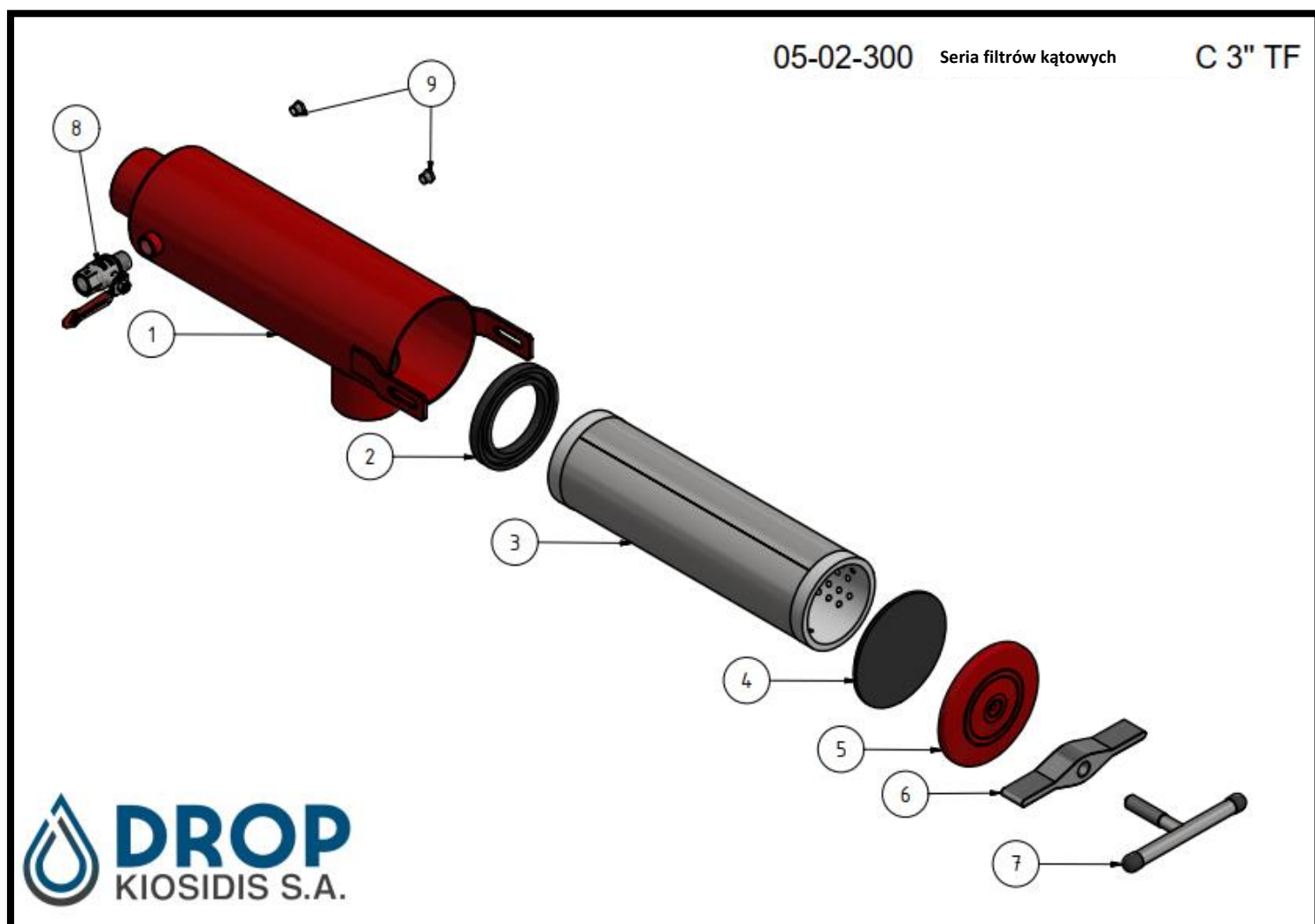
Lista części 05-02-250

POZ.	ILOŚĆ	NUMER CZĘŚCI	NAZWA
1	1	02-00-202	Obudowa filtra C 2 ½"
2	1	02-02-013	Uszczelka wewnętrzna dla C 2" podwójna, C 2" długa podwójna, C 3" podwójna
3	1	02-03-010	Wkład filtra C 2 ½"
4	1	02-02-011	Uszczelka pokrywy dla C 2", 2" długa, 2" długa podwójna, 2 ½", 3", 3" podwójna, L
5	1	02-01-000	Pokrywa filtra C 2", 2 ½", 3", 2" długa, 2" podwójna, 2" długa podwójna, 3" podwójna
6	1	02-10-002	Mostek pokrywy mały (wzmocniony)
7	1	02-10-100	Uchwyt zamykający pokrywę M20 x 100
8	1	02-04-106	Zawór kulowy ¾" M-F
9	2	02-05-350	Zatyczka T9 1/4" DIN EN 10242



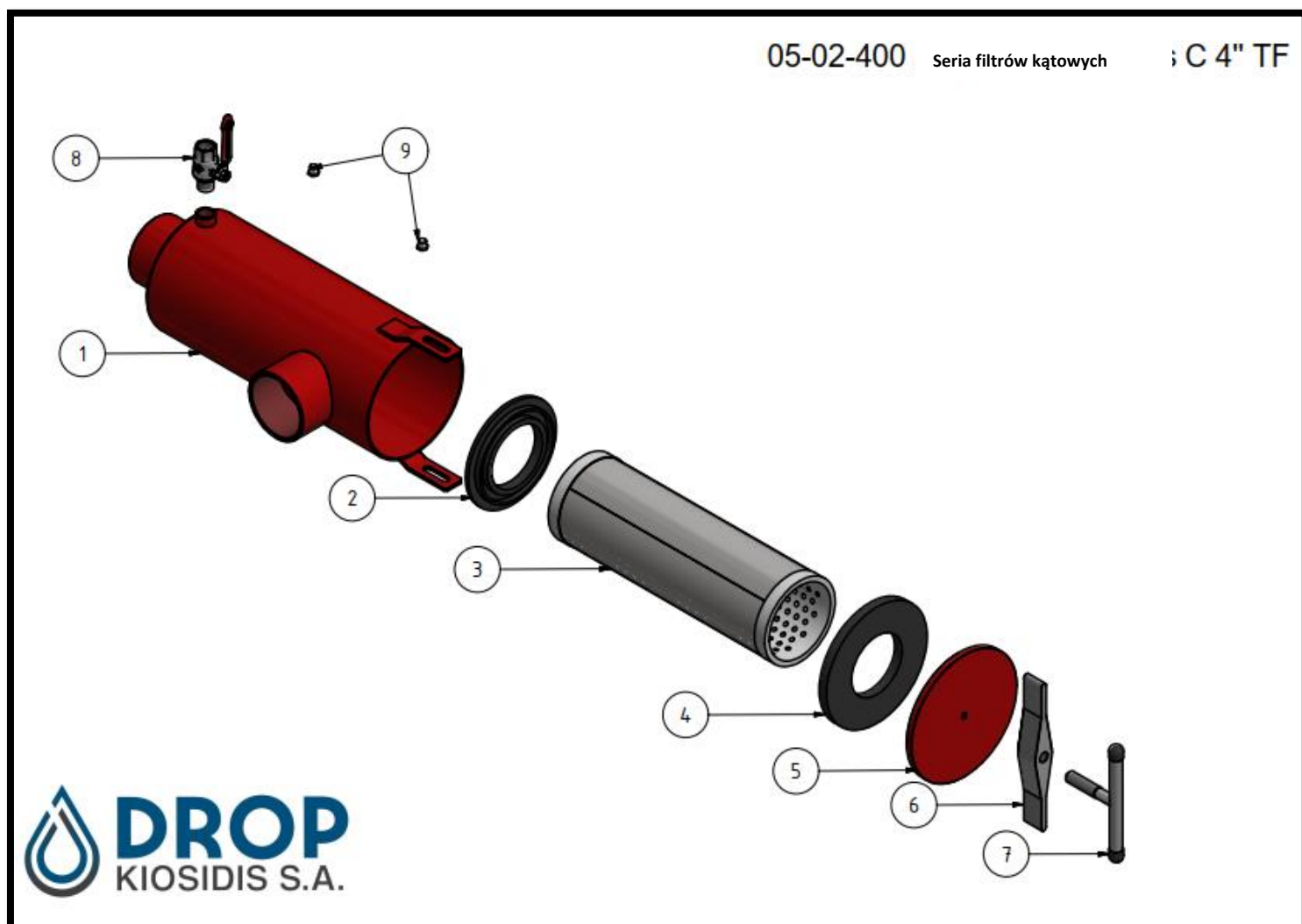
Lista części 05-02-300

POZ.	ILOŚĆ	NUMER CZĘŚCI	NAZWA
1	1	02-00-203	Obudowa filtra C 3"
2	1	02-02-013	Uszczelka wewnętrzna dla C 2" podwójna, C 2" długa podwójna, C 3" podwójna
3	1	02-03-011	Wkład filtra C 2" długi, C 3" (L500)
4	1	02-02-011	Uszczelka pokrywy dla C 2", 2" długa, 2" długa podwójna, 2 ½ ", 3", 3" podwójna, L
5	1	02-01-000	Pokrywa filtra C 2", 2 ½ ", 3", 2" długa, 2" podwójna, 2" długa podwójna, 3" podwójna
6	1	02-10-002	Mostek pokrywy mały (wzmocniony)
7	1	02-10-100	Uchwyt zamykający pokrywę M20 x 100
8	1	02-04-106	Zawór kulowy ¾" M-F
9	2	02-05-350	Zatyczka T9 1/4" DIN EN 10242



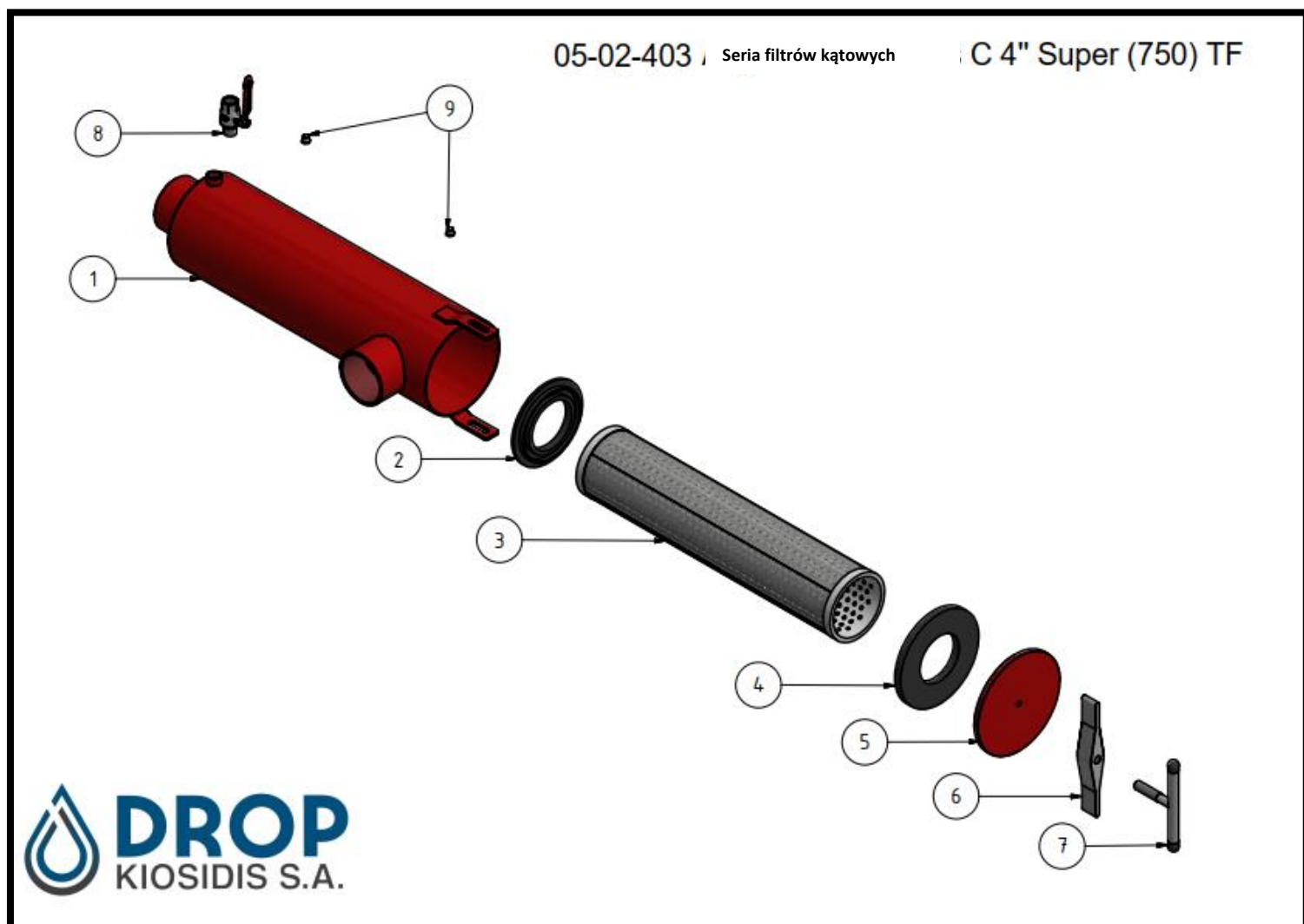
Lista części 05-02-400

POZ.	ILOŚĆ	NUMER CZĘŚCI	NAZWA
1	1	02-00-205	Obudowa filtra C 4"
2	1	02-02-021	Uszczelnienie wewnętrzne dla C-4", S-4"
3	1	02-03-012	Wkład filtra C 4"
4	1	02-02-010	Uszczelka pokrywy dla C 4", S 4"
5	1	02-01-013	Pokrywa do filtra C 3" super, C 4", C 4" podwójna i zbiornika na nawóz 600 litrów
6	1	02-10-001	Mostek pokrywy duży (wzmocniony)
7	1	02-10-100	Uchwyt zamykający pokrywę M20 x 100
8	1	02-04-106	Zawór kulowy 3/4" M-F
9	2	02-05-350	Zatyczka T9 1/4" DIN EN 10242



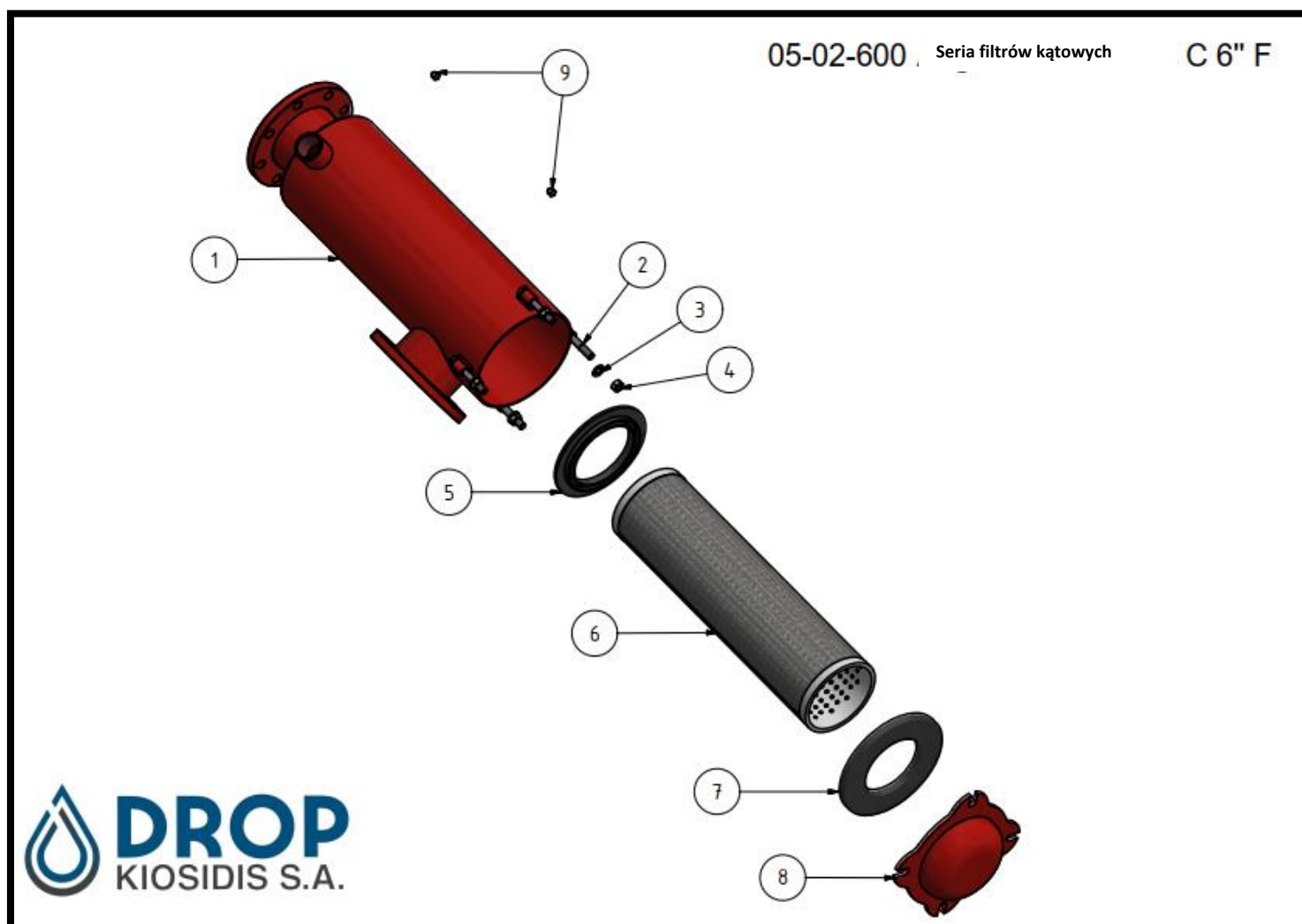
Lista części 05-02-403

POZ.	ILOŚĆ	NUMER CZĘŚCI	NAZWA
1	1	02-00-205-01	Obudowa filtra C 4"
2	1	02-02-021	Uszczelka wewnętrzna dla C 4", S 4"
3	1	02-03-045	Wkład filtra C 4"
4	1	02-02-010	Uszczelka pokrywy dla C 4", S 4"
5	1	02-01-013	Pokrywa do filtra C 3" super, C 4", C 4" podwójna i zbiornika na nawóz 600 litrów
6	1	02-10-001	Mostek pokrywy duży (wzmocniony)
7	1	02-10-100	Uchwyt zamykający pokrywę M20 x 100
8	1	02-04-106	Zawór kulowy 3/4" M-F
9	2	02-05-350	Zatyczka T9 1/4" DIN EN 10242



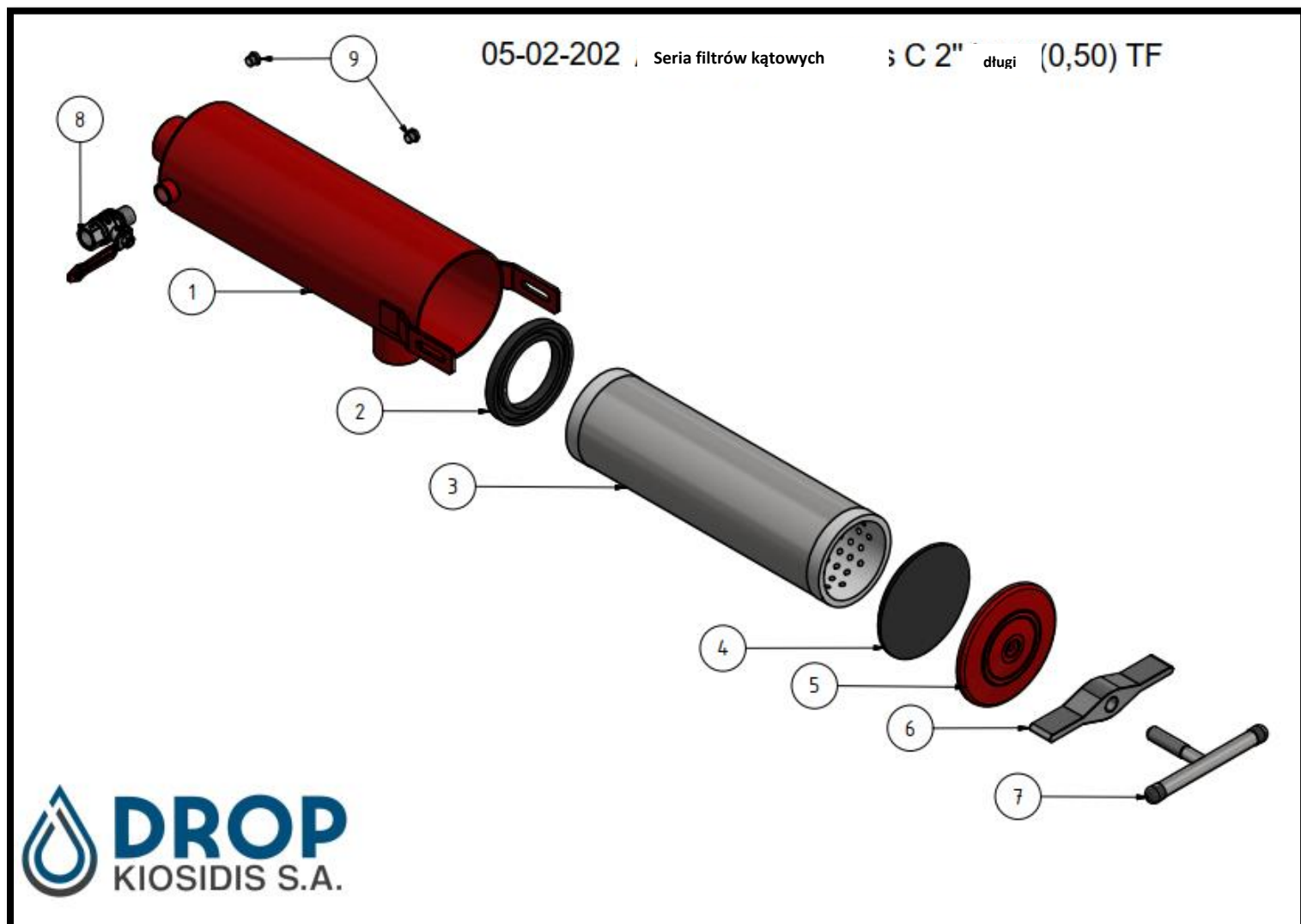
Lista części 05-02-600

POZ.	ILOŚĆ	NUMER CZĘŚCI	NAZWA
1	1	02-00-206	Obudowa filtra C 6"
2	4	02-10-132	Śruba DIN 931 M16 x 110
3	4	02-10-200	Podkładka DIN 125 - A17 ocynk.
4	4	02-10-303	Nakrętka DIN 934 - M16
5	1	02-02-020	Uszczelka wewnętrzna dla O, K 6" RBR, S 6", SY 6", C 6"
6	1	02-03-042	Wkład filtra C 6"
7	1	02-02-019	Uszczelka pokrywy dla O, K 6" RBR, S 6", SY 6", C 6"
8	1	02-01-004	Pokrywa filtra C 6"
9	2	02-05-350	Zatyczka T9 1/4" DIN EN 10242



Lista części 05-02-202

POZ.	ILOŚĆ	NUMER CZĘŚCI	NAZWA
1	1	02-00-201	Obudowa filtra C 2" (L500)
2	1	02-02-013	Uszczelka wewnętrzna dla C 2" podwójna, C 2" długa podwójna, C 3" podwójna
3	1	02-03-011	Wkład filtra C 2" długi, C 3" (L500)
4	1	02-02-011	Uszczelka pokrywy dla C 2", 2" długa, 2" długa podwójna, 2 ½ ", 3", 3" podwójna, L
5	1	02-01-000	Pokrywa filtra C 2", 2 ½ ", 3", 2" długa, 2" podwójna, 2" długa podwójna, 3" podwójna
6	1	02-10-002	Mostek pokrywy mały (wzmocniony)
7	1	02-10-100	Uchwyt zamykający pokrywę M20 x 100
8	1	02-04-106	Zawór kulowy ¾" M-F
9	2	02-05-350	Zatyczka T9 1/4" DIN EN 10242



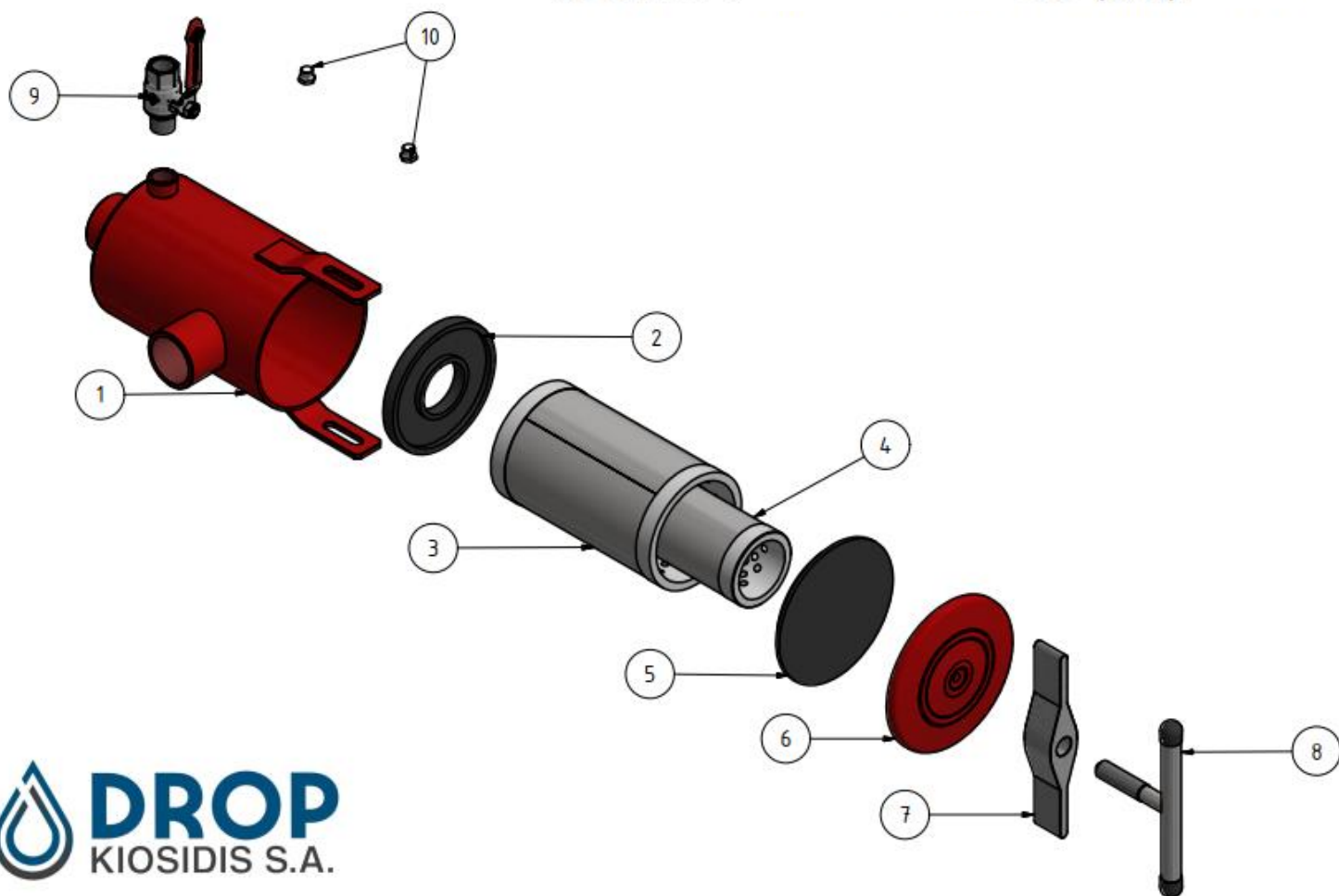
Lista części 05-02-203

POZ.	ILOŚĆ	NUMER CZĘŚCI	NAZWA
1	1	02-00-200	Obudowa filtra C 2"
2	1	02-02-013	Uszczelka wewnętrzna dla C 2" podwójna, C 2" długa podwójna, C 3" podwójna
3	1	02-03-009	Wkład filtra C 2" (L250)
4	1	02-03-008	Wewnętrzny wkład filtrujący C 2" (0,50), podwójny
5	1	02-02-011	Uszczelka pokrywy dla C 2", 2" long, 2" podwójna, 2" długa podwójna, 2 ½", 3"(podwójna), L
6	1	02-01-000	Pokrywa filtra C 2", 2" długa, 2" podwójna, 2" długa podwójna, 3" podwójna
7	1	02-10-002	Mostek pokrywy mały (wzmocniony)
8	1	02-10-100	Uchwyt zamykający pokrywę M20 x 100
9	1	02-04-106	Zawór kulowy ¾" M-F
10	2	02-05-350	Zatyczka T9 1/4" DIN EN 10242

05-02-203

Seria filtrów kątowych

C 2" (0,25) i podwójny



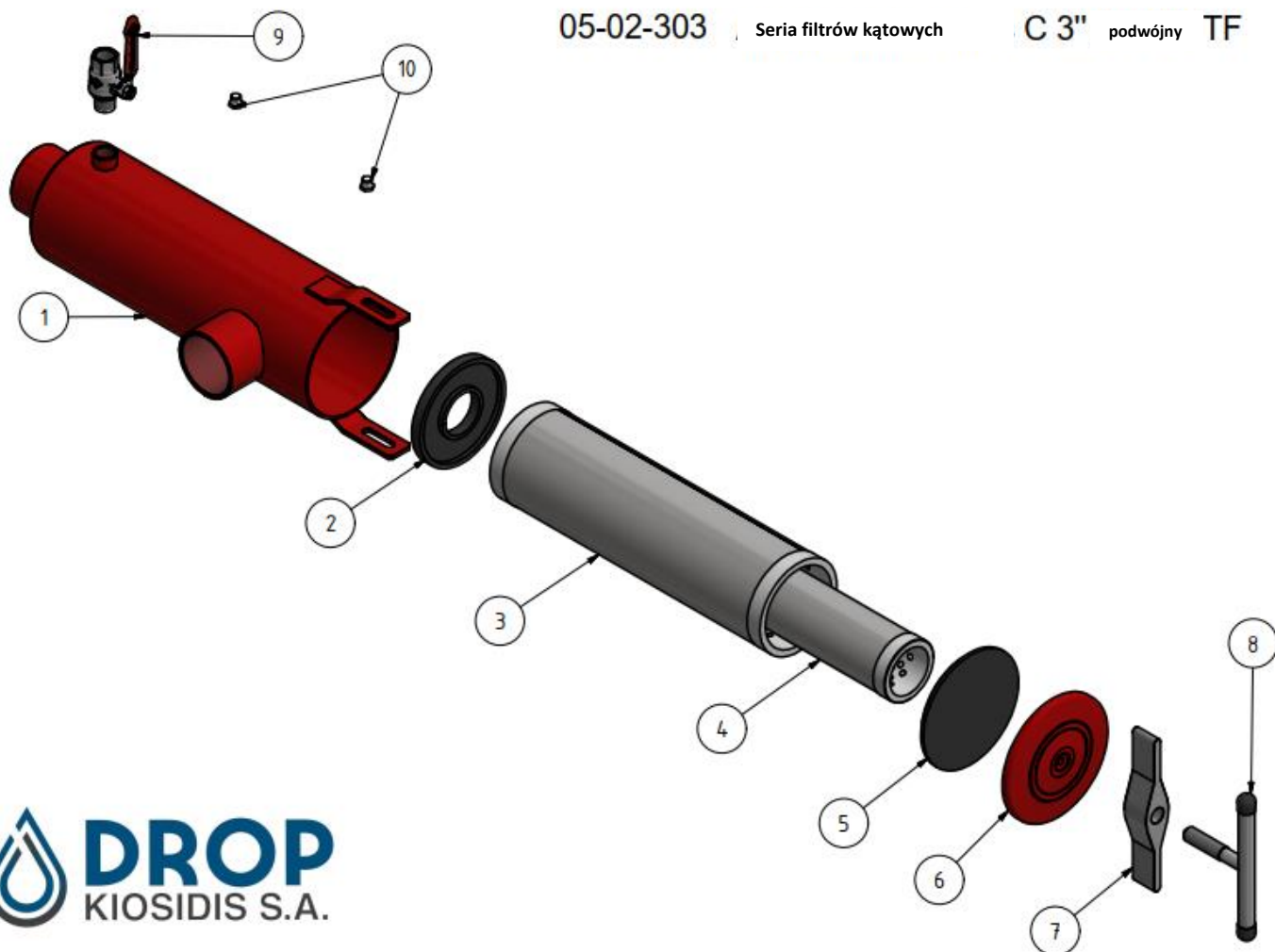
DROP
KIOSIDIS S.A.

Lista części 05-02-303

POZ.	ILOŚĆ	NUMER CZĘŚCI	NAZWA
1	1	02-00-203	Obudowa filtra C 3"
2	1	02-02-013	Uszczelka wewnętrzna dla C 2" podwójna, C 2" długa podwójna, C 3" podwójna
3	1	02-03-011	Wkład filtra C 2" długi, C 3" (L500)
4	1	02-03-013	Wewnętrzny wkład filtrujący C 2" (0,50) podwójny, C 3" podwójny
5	1	02-02-011	Uszczelka pokrywy dla C 2", 2" długa, 2" długa podwójna, 2 ½ ", 3", 3" podwójna, L
6	1	02-01-000	Pokrywa filtra C 2", 2 ½ ", 3", 2" długa, 2" podwójna, 2" długa podwójna, 3" podwójna
7	1	02-10-002	Mostek pokrywy mały (wzmocniony)
8	1	02-10-100	Uchwyt zamykający pokrywę M20 x 100
9	1	02-04-106	Zawór kulowy ¾" M-F
10	2	02-05-350	Zatyczka T9 1/4" DIN EN 10242

05-02-303 Seria filtrów kątowych

C 3" podwójny TF


DROP
KIOSIDIS S.A.

Lista części 05-02-301

POZ.	ILOŚĆ	NUMER CZĘŚCI	NAZWA
1	1	02-00-205-01	Obudowa filtra C 3" Super
2	1	02-02-013	Uszczelka wewnętrzna dla C 2" podwójna, C 2" długa podwójna, C 3" podwójna
3	1	02-03-015	Wkład filtra C 3" Super
4	1	02-03-014	Wewnętrzny wkład filtrujący C 3" Super
5	1	02-02-011	Uszczelka pokrywy dla C 2", 2" długa, 2" długa podwójna, 2 ½", 3", 3" podwójna, L
6	1	02-01-000	Pokrywa filtra C 2", 2 ½", 3", 2" długa, 2" podwójna, 2" długa podwójna, 3" podwójna
7	1	02-10-002	Mostek pokrywy mały (wzmocniony)
8	1	02-10-100	Uchwyt zamykający pokrywę M20 x 100
9	1	02-04-007	Zawór kulowy 1" M-F
10	2	02-05-350	Zatyczka T9 1/4" DIN EN 10242

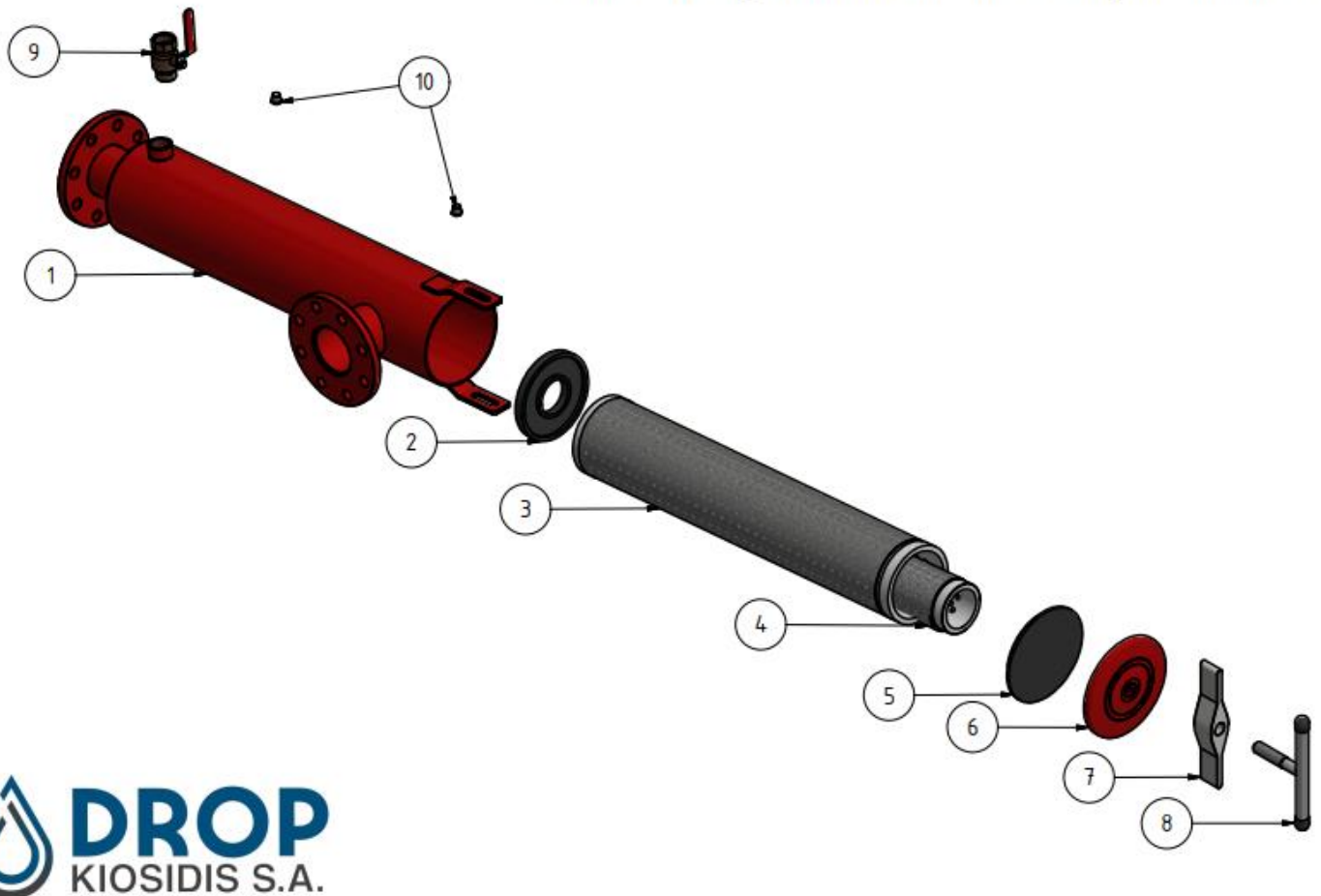
05-02-301

Seria filtrów kątowych

C 3" Super

podwójny

TF

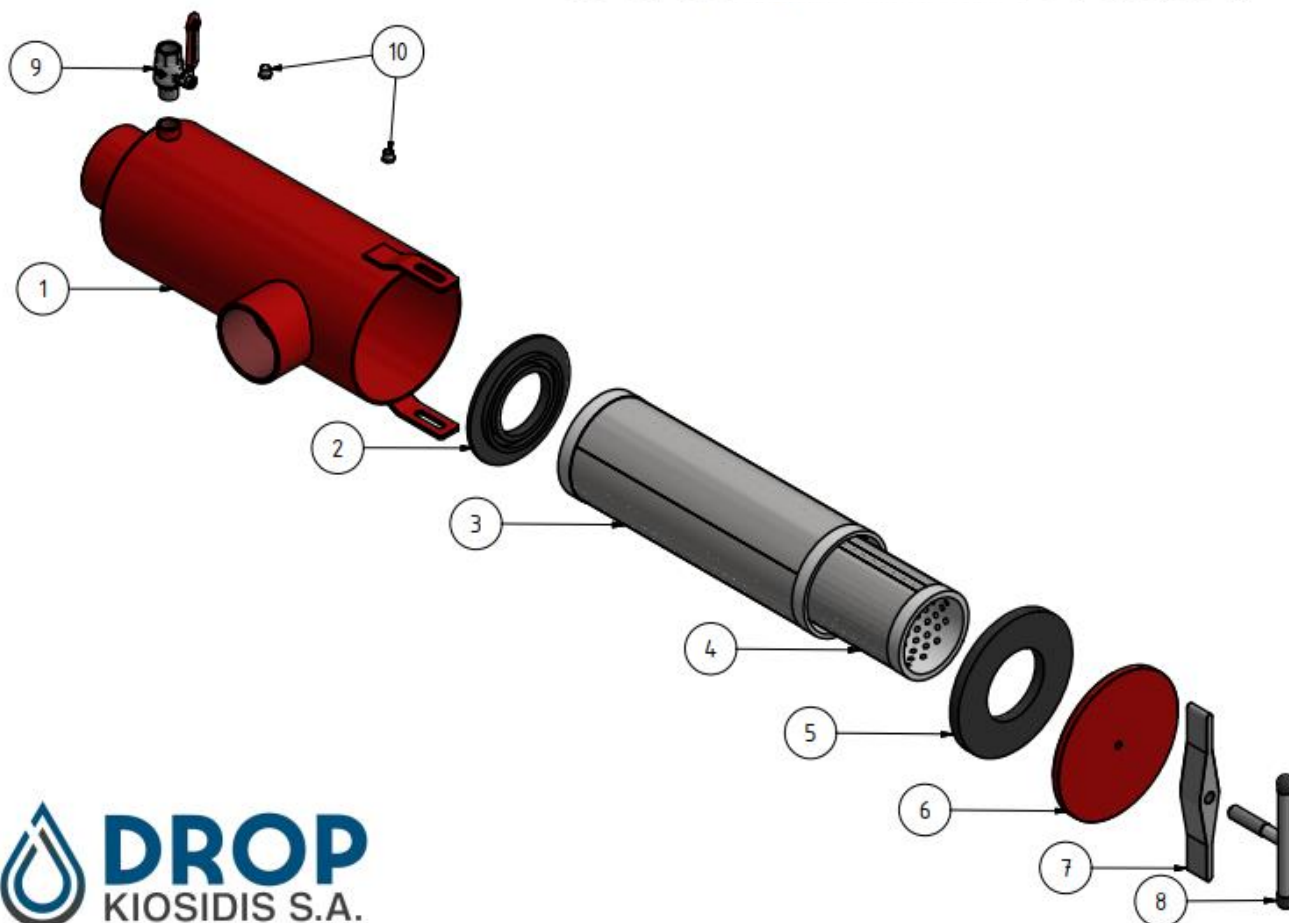


Lista części 05-02-401

POZ.	ILOŚĆ	NUMER CZĘŚCI	NAZWA
1	1	02-00-205	Obudowa filtra C 4" (L500)
2	1	02-02-009	Uszczelka wewnętrzna dla C 3" Super, C 4", C 4" podwójna i L 6"
3	1	02-03-014	Wkład filtra C 3" Super, C 3" podwójny, C 4" podwójny
4	1	02-03-015	Wewnętrzny wkład filtrujący C 4" podwójny, C 3" podwójny
5	1	02-02-010	Uszczelka pokrywy dla C 4", S 4"
6	1	02-01-013	Pokrywa filtra C 3" super, C 4", C 4" podwójna, L 600 litrów
7	1	02-10-001	Mostek pokrywy duży (wzmocniony)
8	1	02-10-100	Uchwyt zamykający pokrywę M20 x 100
9	1	02-04-106	Zawór kulowy 3/4" M-F
10	2	02-05-350	Zatyczka T9 1/4" DIN EN 10242

05-02-401 Seria filtrów kątowych

C4" podwójny TF



 **DROP**
KIOSIDIS S.A.