

Sítové filtry série SY



OBLASTI POUŽITÍ: zemědělské práce, průmyslové práce

ÚELE: síťové filtry série SY se používají k ochraně zařízení zavlažovací sítě, jako jsou čerpadla, ventily atd. před opotřebením a ucpáním v důsledku usazenin velkého kalibru. Všechny tlakové figury patří do kategorie PN16, vhodné pro široký rozsah průtoku vody.

INSTALACE: filtr se instaluje ve směru šipky průtoku v tělese filtru.

PRINCIP FUNKCE: Voda vstupuje do vstupu, prochází patronou, je filtrována a opouští výstup.

ÚDRŽBA: filtr se čistí ručně sejmutím krytu a vyjmutím patrony. Patrona se musí vyčistit pokaždé, kdy je tlakový rozdíl (DP) na vstupu a výstupu o 0,5 bar větší než u čisté patrony.

Materiály

POUZDRO: ocel S235JR (na požádání nerezová ocel AISI 304 a 316).

PATRONA: u-PVC (DIN8061-8062)/ nerezová síťka (AISI 304)/ perforovaná nerezová ocel (pro modely 6" a větší).

TĚSNĚNÍ: Syntetický trojitý etylen-propylenový kaučuk SKEPT

POVRCHOVÁ ÚPRAVA: chemické čištění (leptání, fosfátování) elektrostatické lakování polyesterovou práškovou barvou (k dispozici je epoxidový nátěr pro styk s pitnou vodou).

KÓD	05-12-200	05-12-300	05-12-400	05-12-500
-----	-----------	-----------	-----------	-----------

POPIS	SY 2" ø 4 mm	SY 3" ø 4 mm	SY 4" ø 4 mm	SY 5" ø 4 mm
PŘIPOJENÍ	TM, F, G	F, G	F, G	F, G
FILTRAČNÍ PLOCHA (cm ²)	410	620	820	1310
JMENOVITÝ PRŮTOK (m ³ /h)	25	45	80	110
MAX. TLAK (bar)	16	16	16	16
V (mm)	370	400	455	570
D (mm)	300	360	390	510
Š (mm)	180	200	220	250
HMOTNOST (kg)	14,0	17,5	21,0	32,5

KÓD	05-12-600	05-12-800	05-12-110	05-12-120
POPIS	SY 6" ø 4 mm	SY 8" ø 4 mm	SY 10" ø 4 mm	SY 12" ø 4 mm
PŘIPOJENÍ	F, G	F, G	F, G	F, G
FILTRAČNÍ PLOCHA (cm ²)	1700	2300	4230	5190
JMENOVITÝ PRŮTOK (m ³ /h)	160	300	600	850
MAX. TLAK (bar)	16	16	16	16
V (mm)	570	740	945	1065
D (mm)	590	745	1050	1230
Š (mm)	300	445	615	615
KÓD	48,0	112,0	240,0	270,0

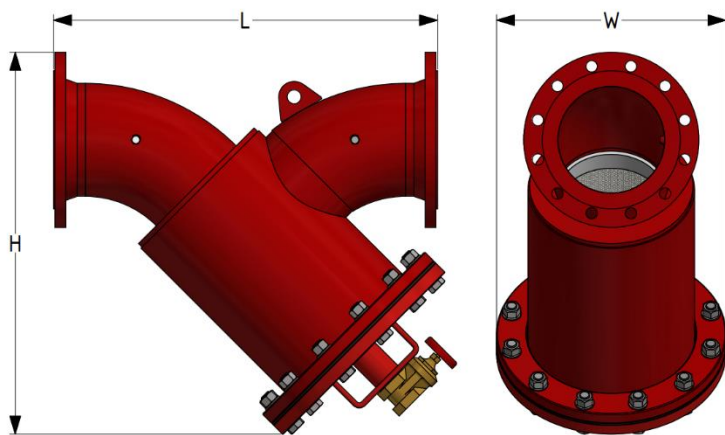
TM: s vnějším závitem standard BSP, TF: s vnitřním závitem standard BSP

F: přírubové, DIN 2576 PN 10/16 a DIN2633 PN16,

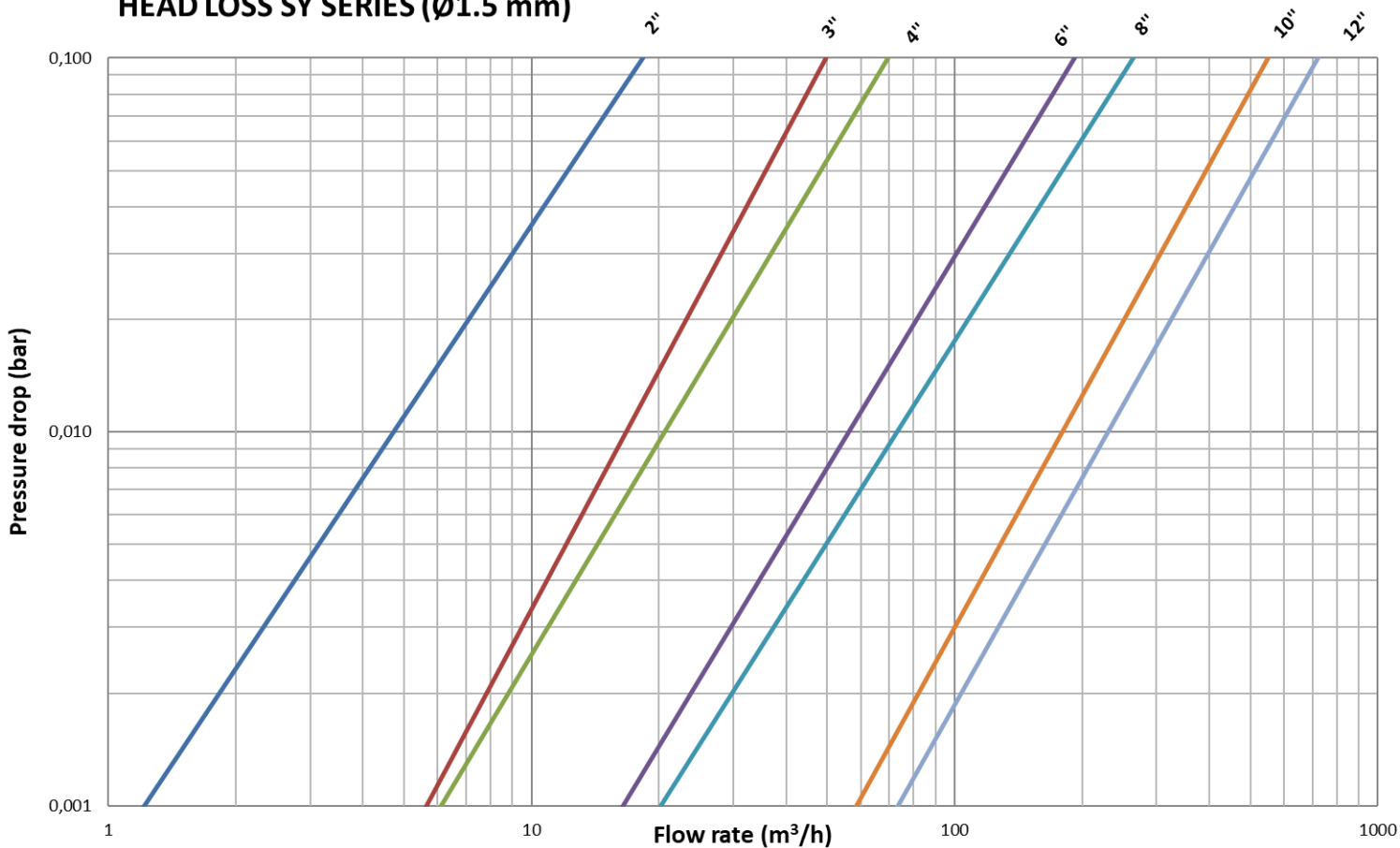
G: drážkované na přání

Jiné velikosti jsou k dispozici na vyžádání

Možnosti velikostí otvorů v patroně: ø 1 mm, ø 1,5 mm, ø 2 mm, ø 4 mm



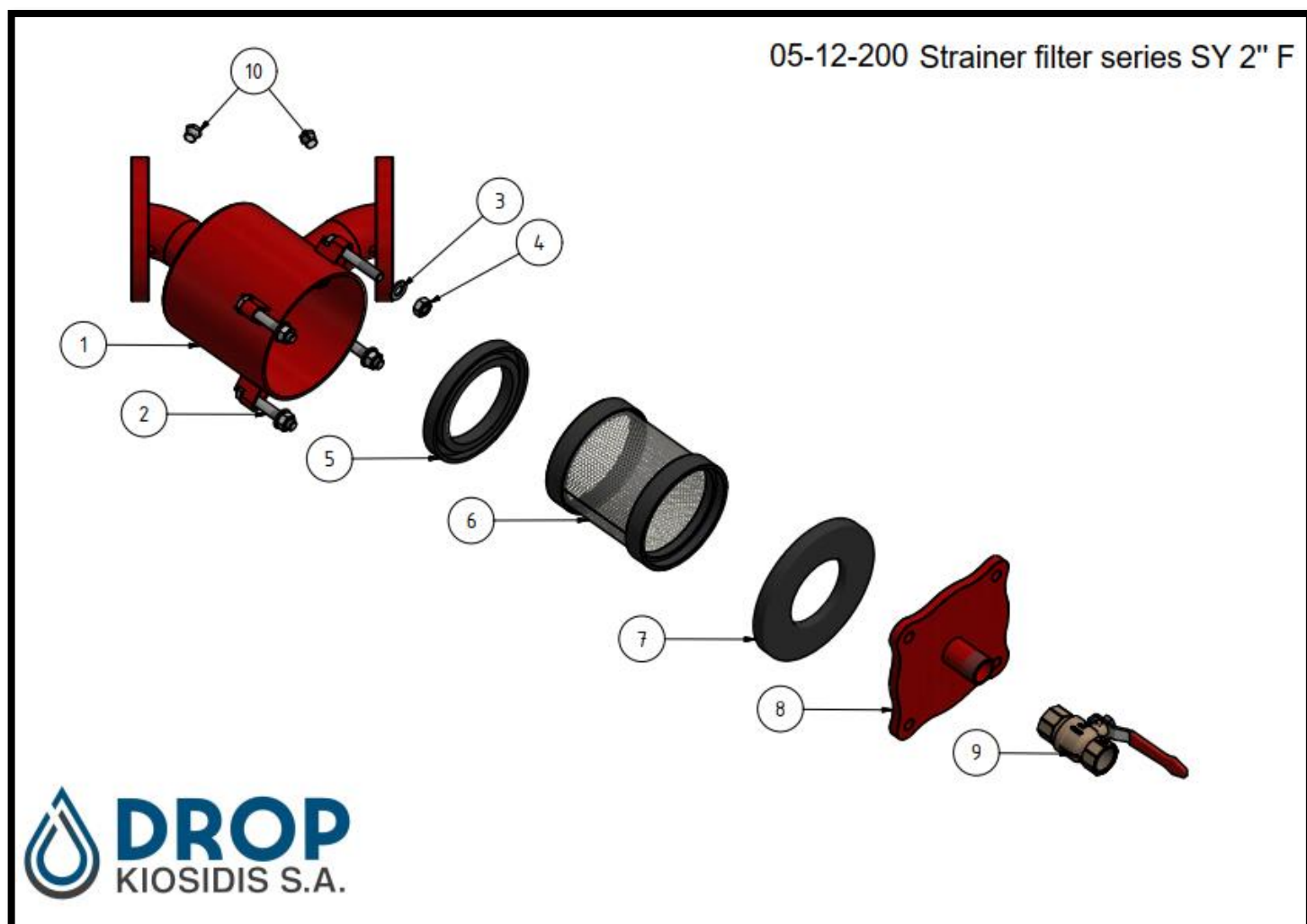
HEAD LOSS SY SERIES (Ø1.5 mm)



HEAD LOSS SY SERIES (Ø1.5mm)	ZTRÁTY TLAKU, SÉRIE SY (Ø1,5 mm)
Pressure drop (bar)	Diferenční tlak (bar)

Seznam komponentů 05-12-200

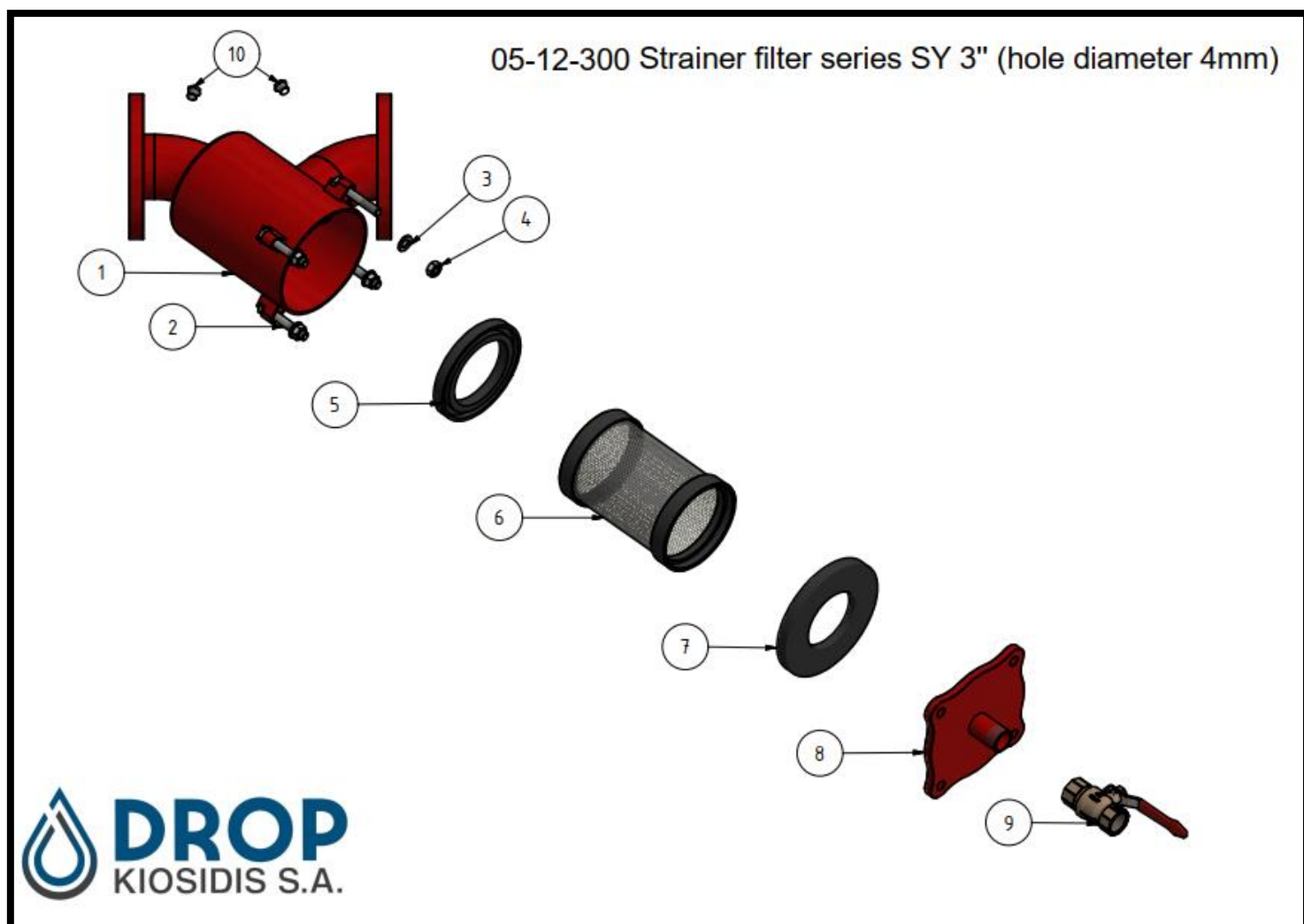
POZ.	Počet	ČÍSLO KOMPONENTU	NÁZEV
1	1	02-00-822	Pouzdro filtru SY 2" F
2	4	02-10-148	Šroub M12x75, pozinkovaný
3	4	02-10-250	Podložka M 12 DIN 125, pozinkovaná
4	4	02-10-306	Matice M12 DIN934, pozinkovaná
5	1	02-02-006	Vnitřní těsnění pro SY, S, O 3", SY, K 2", 2 ½ ", 3"
6	1	02-03-204-00-004	Patrona filtru SY 2", ø 4 mm nerezová ocel
7	1	02-02-007	Těsnění víka pro K 2", 3", S, SY 2"- 4"
8	1	02-01-077	Víko pro filtr SY 2", 3", 4"
9	1	02-04-002	Kulový ventil 1" F-F
10	2	02-05-350	Závitová záslepka T9 1/4" DIN EN 10242



*05-12-200 Síťový filtr série SY 2" F

Seznam komponentů 05-12-300

POZ.	Počet	ČÍSLO KOMPONENTU	NÁZEV
1	1	02-00-830	Pouzdro filtru SY 3" F
2	4	02-10-148	Šroub M12x75, pozinkovaný
3	4	02-10-250	Podložka M 12 DIN 125, pozinkovaná
4	4	02-10-306	Matice M12 DIN934, pozinkovaná
5	1	02-02-006	Vnitřní těsnění pro SY, S, O, K 2", 2 ½ ", 3"
6	1	02-03-208-00-004	Patrona filtru SY 3", ø 4 mm nerezová ocel
7	1	02-02-007	Těsnění víka pro K 2", 3", S, SY 2"- 4"
8	1	02-01-077	Víko pro filtr SY 2", 3", 4"
9	1	02-04-002	Kulový ventil 1" F-F
10	2	02-05-350	Závitová záslepka T9 1/4" DIN EN 10242

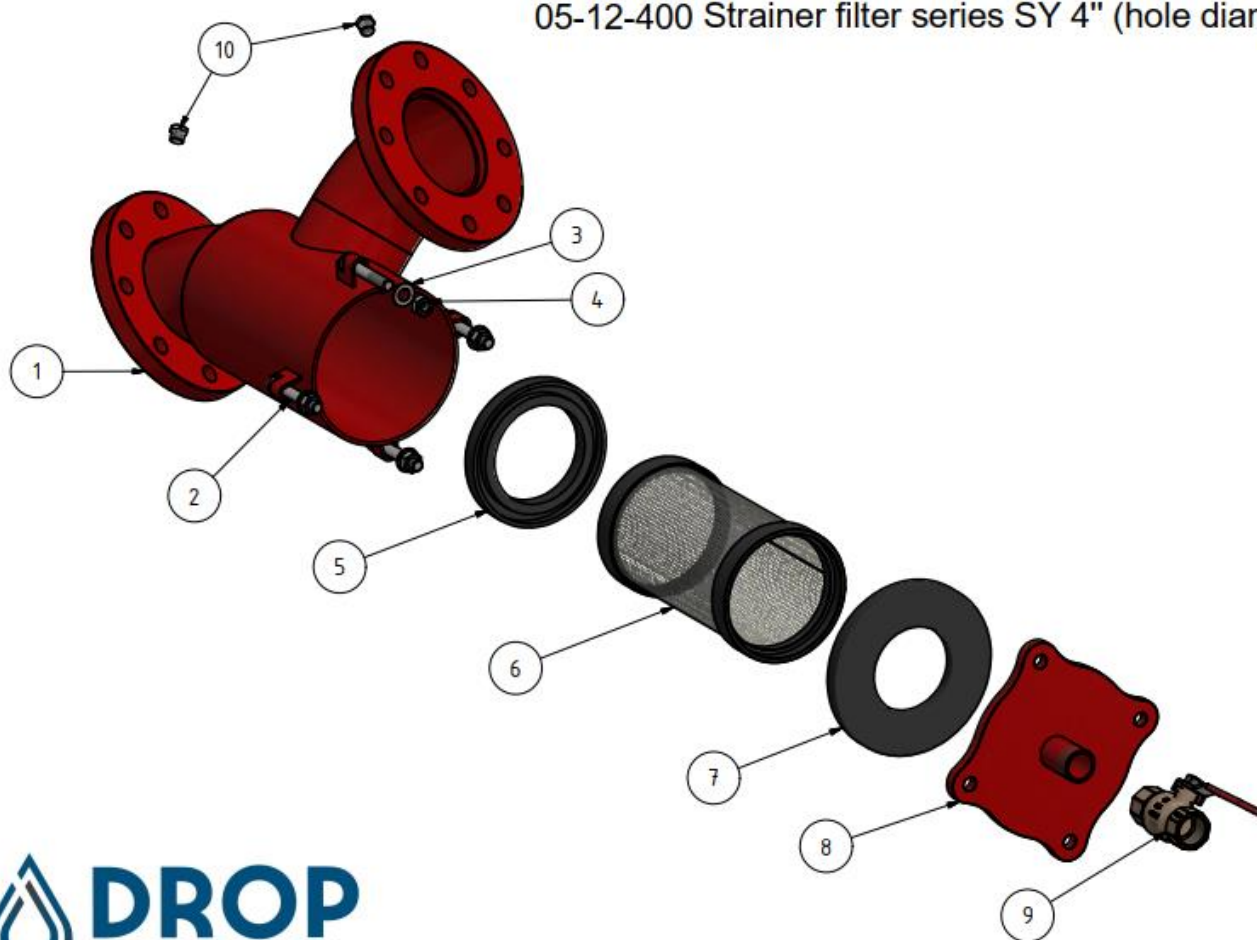


*05-12-300 Síťový filtr série SY 3" (průměr otvorů 4 mm)

Seznam komponentů 05-12-400

POZ.	Počet	ČÍSLO KOMPONENTU	NÁZEV
1	1	02-00-823	Pouzdro filtru SY 4" F
2	4	02-10-148	Šroub M12x75, pozinkovaný
3	4	02-10-250	Podložka M 12 DIN 125, pozinkovaná
4	4	02-10-306	Matice M12 DIN934, pozinkovaná
5	1	02-02-006	Vnitřní těsnění pro SY, S, O, K 2", 2 ½", 3", 4"
6	1	02-03-212-00-004	Patrona filtru SY 4", ø 4 mm nerezová ocel
7	1	02-02-007	Těsnění víka pro K 2", 3", S, SY 2"- 4"
8	1	02-01-077	Víko pro filtr SY 2", 3", 4"
9	1	02-04-002	Kulový ventil 1" F-F
10	2	02-05-350	Závitová záslepka T9 1/4" DIN EN 10242

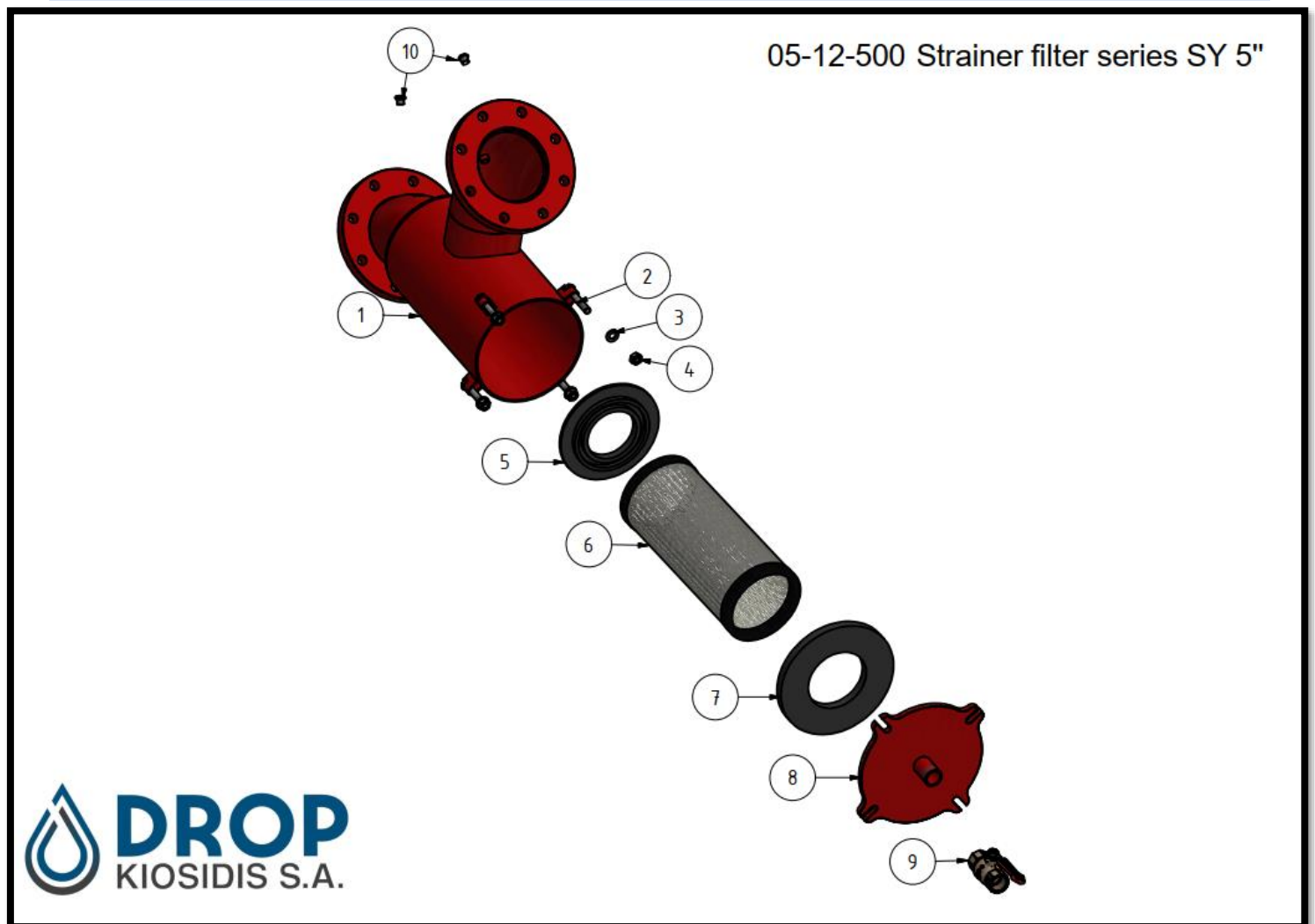
05-12-400 Strainer filter series SY 4" (hole diameter 4mm)



*05-12-400 Síťový filtr série SY 4" (průměr otvorů 4 mm)

Seznam komponentů 05-12-500

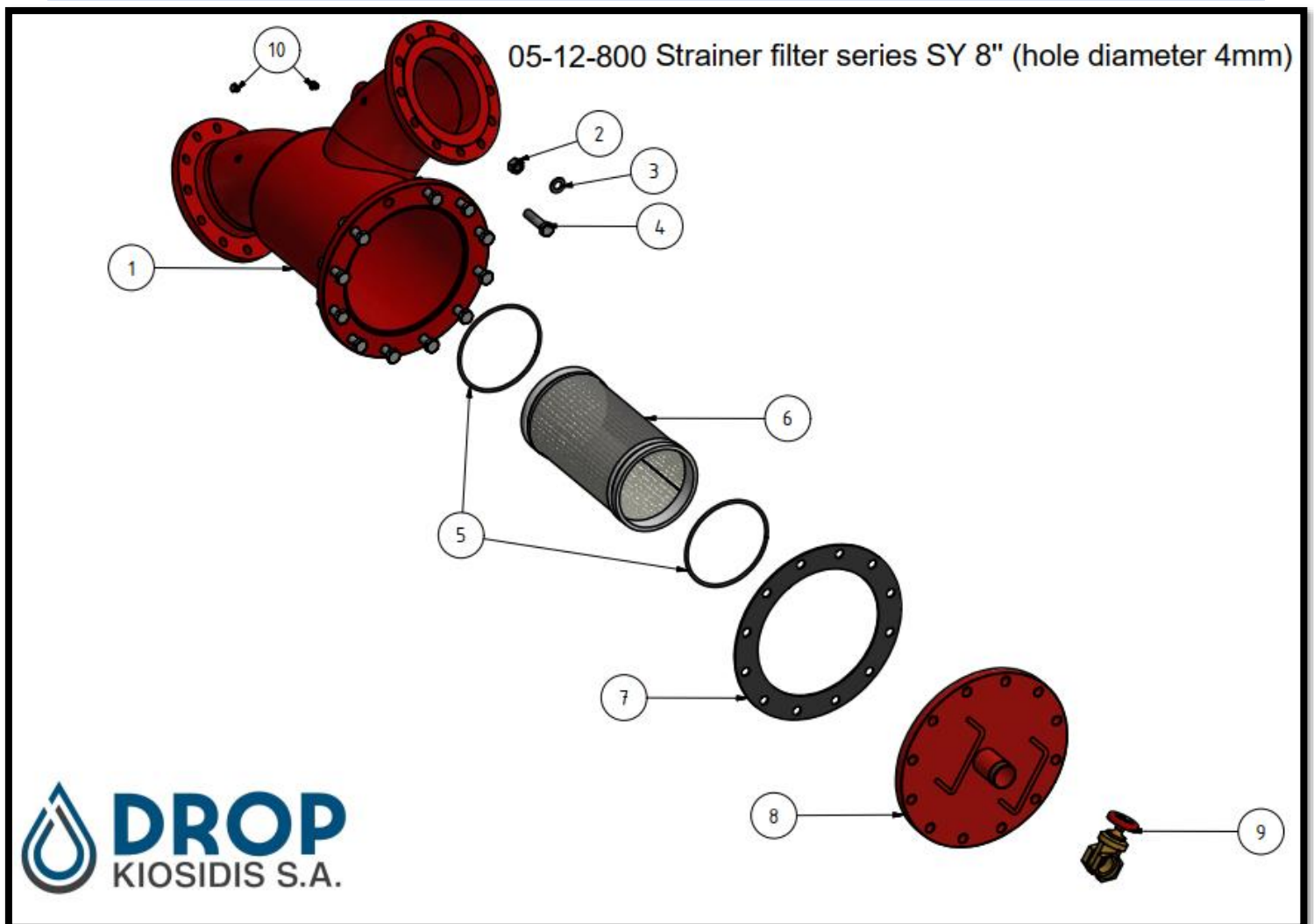
POZ.	Počet	ČÍSLO KOMPONENTU	NÁZEV
1	1	02-00-844-03-000	Pouzdro filtru SY 5" F
2	4	02-10-148	Šroub M12x75, pozinkovaný
3	4	02-10-250	Podložka M 12 DIN 125, pozinkovaná
4	4	02-10-306	Matice M12 DIN934, pozinkovaná
5	1	02-02-009	Vnitřní těsnění pro O,K 4" a RBR, C-3" dvojitě super, C-4" dvojitě, SY 5"
6	1	02-03-216-00-004	Patrona filtru SY 5", \varnothing 4 mm nerezová ocel
7	1	02-02-008	Těsnění víka pro O,K 4", C-3" dvojitě super, C-4" dvojitě, SY 5"
8	1	02-01-086	Víko pro filtr SY 5"
9	1	02-04-002	Kulový ventil 1" F-F
10	2	02-05-350	Závitová záslepka T9 1/4" DIN EN 10242



*05-12-500 Síťový filtr série SY 5" (průměr otvorů 4 mm)

Seznam komponentů 05-12-600

1	1	02-00-825	Pouzdro filtru SY 8" F
2	12	02-10-151	Šroub M20x80 ISO 4014
3	12	02-10-251	Podložka M 20 DIN125
4	12	02-10-324	Matice M20 DIN934-8
5	2	02-02-039	Těsnící kroužek 200*6,99- N-HBR 70 DIN3771
6	1	02-03-224-00-004	Patrona filtru SY 8", ø 4 mm nerezová ocel
7	1	02-02-065	Gumová příruba 12" ISO 7483 PN 10 M300
8	1	02-01-079	Víko pro filtr SY 8"
9	1	02-04-021	Kulový ventil 2" F-F
10	2	02-05-350	Závitová záslepka T9 1/4" DIN EN 10242



*05-12-800 Síťový filtr série SY 8" (průměr otvorů 4 mm)