

Filtry siatkowe serii SY



ZASTOSOWANIA: przemysłowe, rolnicze

UŻYCIE: Filtry siatkowe serii SY są stosowane do ochrony urządzeń sieci irygacyjnej, takich jak pompy, zawory itp. przed zużyciem i zablokowaniem przez obecność osadów dużego kalibru. Wszystkie filtry są PN16, a gama produktów może być stosowana do wielu wartości przepływów wody.

MONTAŻ: Zamontować zgodnie z kierunkiem strzałki przepływu w korpusie filtra.

DZIAŁANIE: Woda wpływa przez wlot, przepływa przez wkład, jest filtrowana i wypływa z wylotu.

KONSERWACJA: Filtr czyści się ręcznie. Zdjąć pokrywę i wyjąć wkład. Czyszczenie wkładu powinno być wykonywane zawsze, gdy różnica ciśnień na wejściu i wyjściu (DP) jest o 0,5 bara większa niż różnica ciśnień przy czystym wkładzie.

Materiały

KORPUS: Stal S235JR (na życzenie wykonane ze stali nierdzewnej AISI 304 & 316)

WKŁAD: u-PVC (DIN8061-8062) / sito ze stali nierdzewnej (AISI 304) / perforowana stal nierdzewna (dla modeli 6" i większych)

USZCZELKI: EPDM

OBRÓBKA POWIERZCHNIOWA: Czyszczenie chemiczne (wytrawianie, fosforanowanie) i malowanie elektrostatyczne proszkiem poliestrowym (dostępne powłoki epoksydowe odpowiednie dla wody pitnej).

OZNACZENIE	05-12-200	05-12-300	05-12-400	05-12-500
OPIS	SY 2" ø 4mm	SY 3" ø 4mm	SY 4" ø 4mm	SY 5" ø 4mm
ZŁĄCZKI	TM, F, G	F, G	F, G	F, G
POWIERZCHNIA FILTRACJI (cm ²)	410	620	820	1310
Przepływ nominalny (m ³ /h)	25	45	80	110
CIŚNIENIE MAKS. (bar)	16	16	16	16
H (mm)	370	400	455	570
L (mm)	300	360	390	510
W (mm)	180	200	220	250
MASA (kg)	14.0	17.5	21.0	32.5

OZNACZENIE	05-12-600	05-12-800	05-12-110	05-12-120
OPIS	SY 6" ø 4mm	SY 8" ø 4mm	SY 10" ø 4mm	SY 12" ø 4mm
ZŁĄCZKI	F, G	F, G	F, G	F, G
POWIERZCHNIA FILTRACJI (cm ²)	1700	2300	4230	5190
Przepływ nominalny (m ³ /h)	160	300	600	850
CIŚNIENIE MAKS. (bar)	16	16	16	16
H (mm)	570	740	945	1065
L (mm)	590	745	1050	1230
W (mm)	300	445	615	615
MASA (kg)	48.0	112.0	240.0	270.0

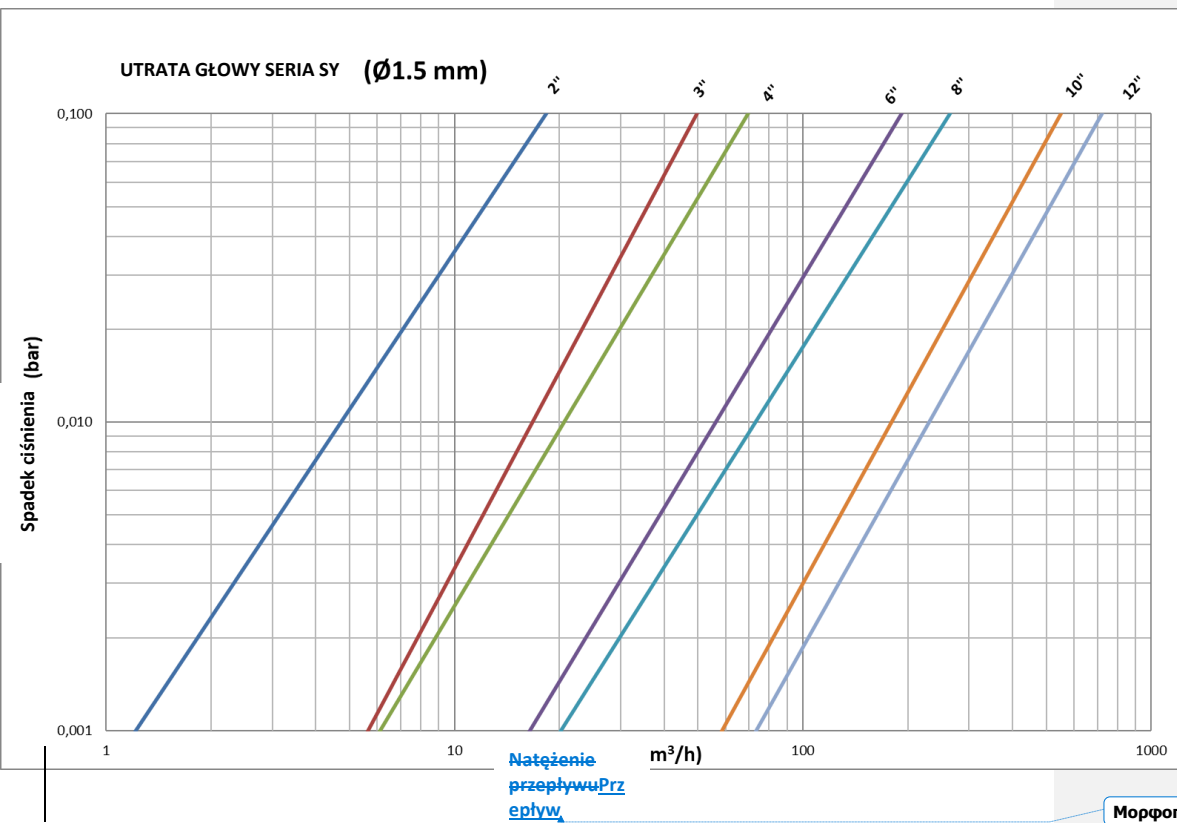
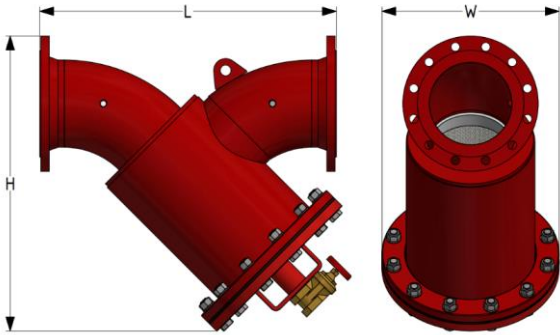
TM: Gwintowany męski BSP, TF: Gwintowany żeński BSP

F: kołnierzone, DIN 2576 PN 10/16 i DIN2633 PN16,

G: Rowkowany na życzenie

Inne rozmiary dostępne na życzenie

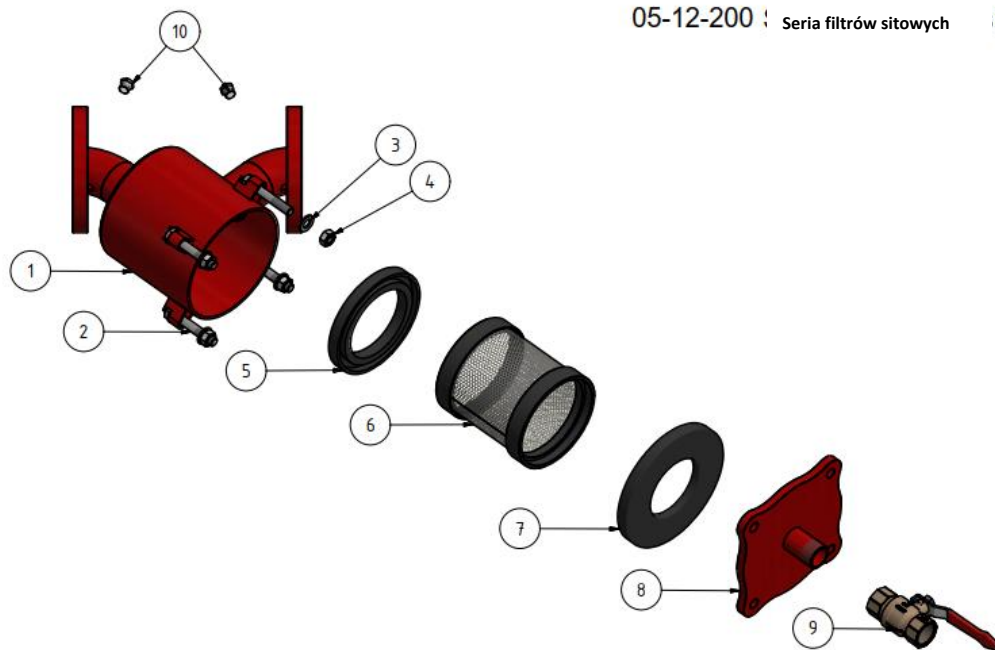
Dostępne perforacje wkładu: ø 1mm, ø 1.5mm, ø 2mm, ø 4mm



Lista części 05-12-200

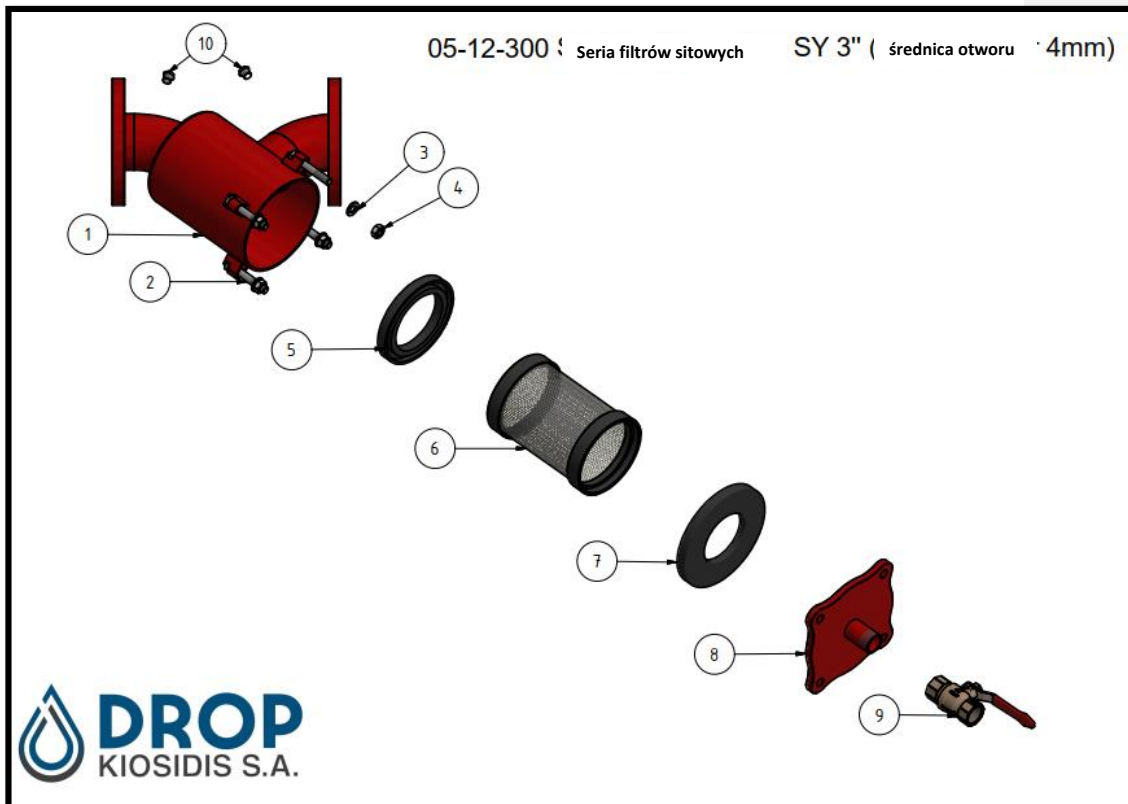
POZ.	ILOŚĆ	NUMER CZĘŚCI	NAZWA
1	1	02-00-822	Obudowa filtra SY 2" F
2	4	02-10-148	Śruba M12x75 ocynk.
3	4	02-10-250	Podkładka M 12 DIN 125 ocynk.
4	4	02-10-306	Nakrętka M12 DIN934 ocynk.
5	1	02-02-006	Uszczelka wewnętrzna dla SY, S, O 3", SY, K 2", 2 ½", 3"
6	1	02-03-204-00-004	Wkład filtrujący SY 2", ø 4 mm inox
7	1	02-02-007	Uszczelka pokrywy dla K 2", 3", S, SY 2"- 4"
8	1	02-01-077	Pokrywa filtra SY 2", 3", 4"
9	1	02-04-002	Zawór kulowy 1" F-F
10	2	02-05-350	Zatyczka T9 1/4" DIN EN 10242

05-12-200 : Seria filtrów sitowych SY 2" F



Lista części 05-12-300

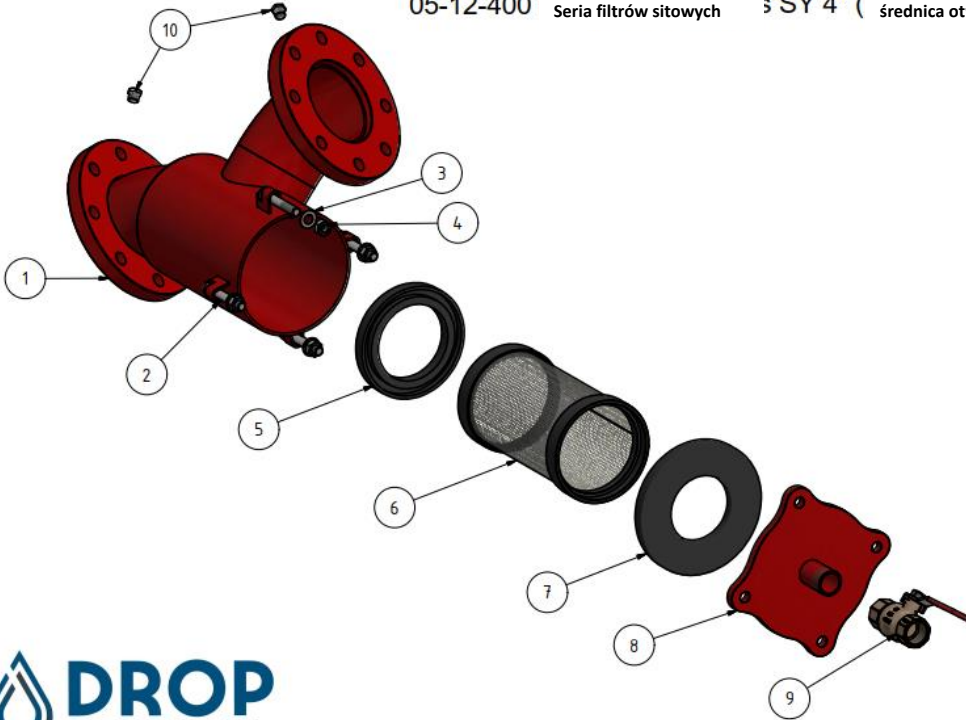
POZ.	ILOŚĆ	NUMER CZĘŚCI	NAZWA
1	1	02-00-830	Obudowa filtra SY 3" F
2	4	02-10-148	Śruba M12x75 ocynk.
3	4	02-10-250	Podkładka M 12 DIN 125 ocynk.
4	4	02-10-306	Nakrętka M12 DIN934 ocynk.
5	1	02-02-006	Uszczelka wewnętrzna dla SY, S, O, K 2", 2 ½", 3"
6	1	02-03-208-00-004	Wkład filtra SY 3", ø 4 mm inox
7	1	02-02-007	Uszczelka pokrywy dla K 2", 3", S, SY 2"- 4"
8	1	02-01-077	Pokrywa filtra SY 2", 3", 4"
9	1	02-04-002	Zawór kulowy 1" F-F
10	2	02-05-350	Zatyczka T9 1/4" DIN EN 10242

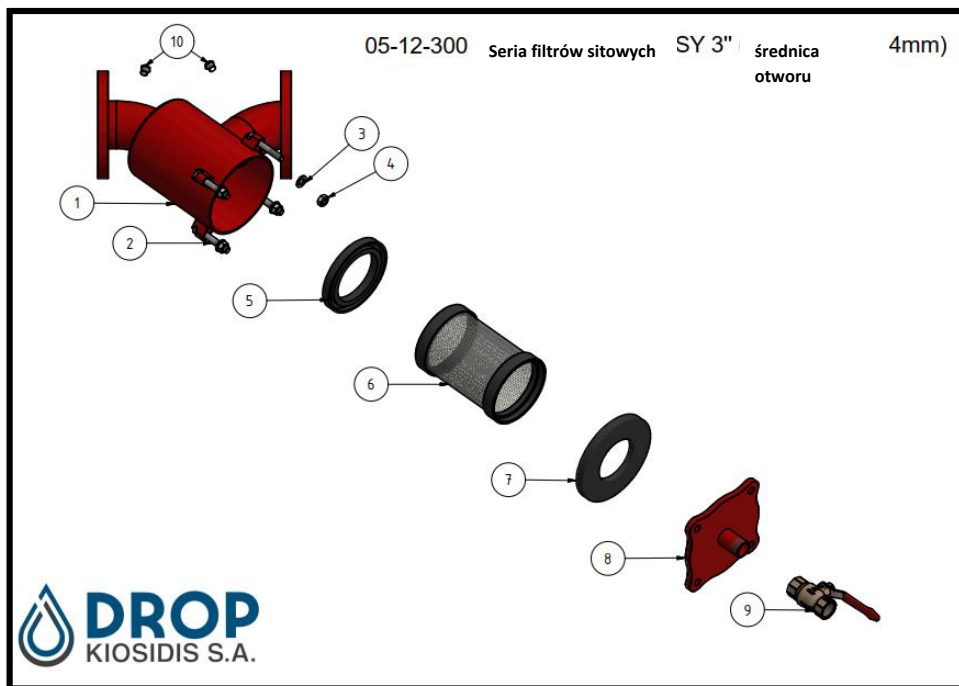


Lista części 05-12-400

POZ.	ILOŚĆ	NUMER CZĘŚCI	NAZWA
1	1	02-00-823	Obudowa filtra SY 4" F
2	4	02-10-148	Śruba M12x75 ocynk.
3	4	02-10-250	Podkładka M 12 DIN 125 ocynk.
4	4	02-10-306	Nakrętka M12 DIN934 ocynk.
5	1	02-02-006	Uszczelka wewnętrzna dla SY, S, O, K 2", 2 ½ ", 3", 4"
6	1	02-03-212-00-004	Wkład filtra SY 4", ø 4 mm inox
7	1	02-02-007	Uszczelka pokrywy dla K 2", 3", S, SY 2" - 4"
8	1	02-01-077	Pokrywa filtra SY 2", 3", 4"
9	1	02-04-002	Zawór kulowy 1" F-F
10	2	02-05-350	Zatyczka T9 1/4" DIN EN 10242

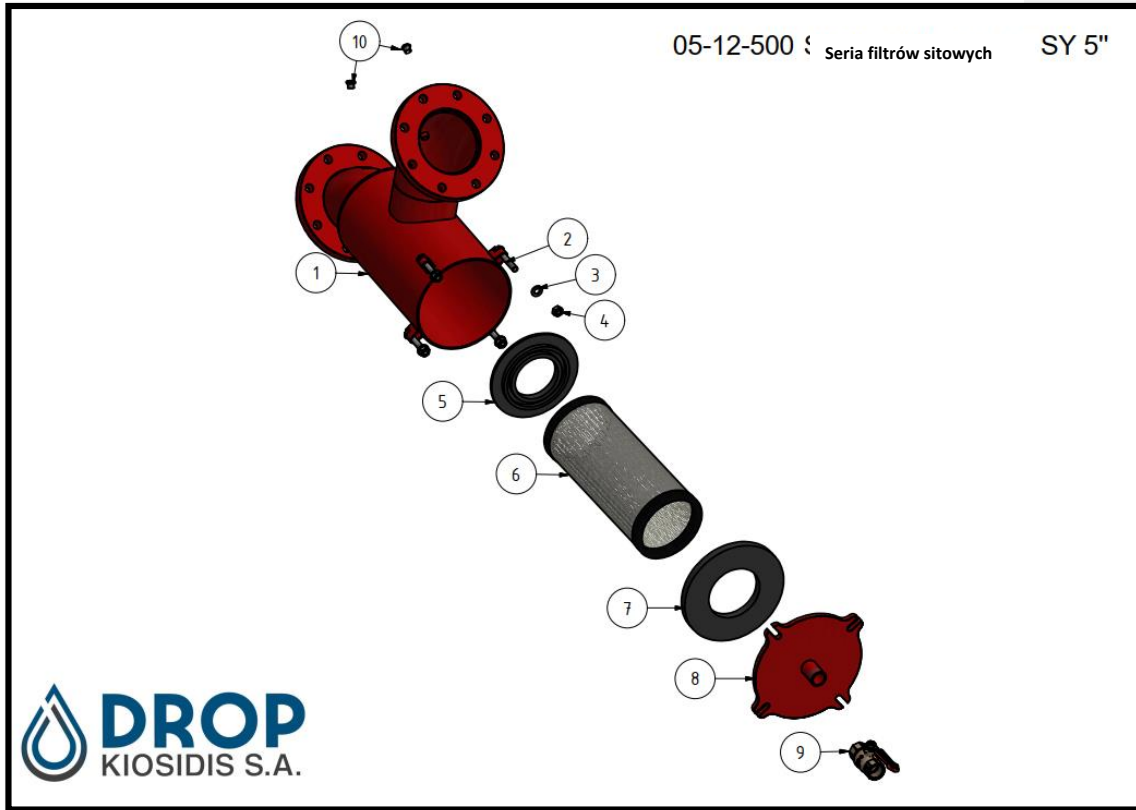
05-12-400 Seria filtrów sitowych 3 SY 4" (średnica otworu 4mm)





Lista części 05-12-500

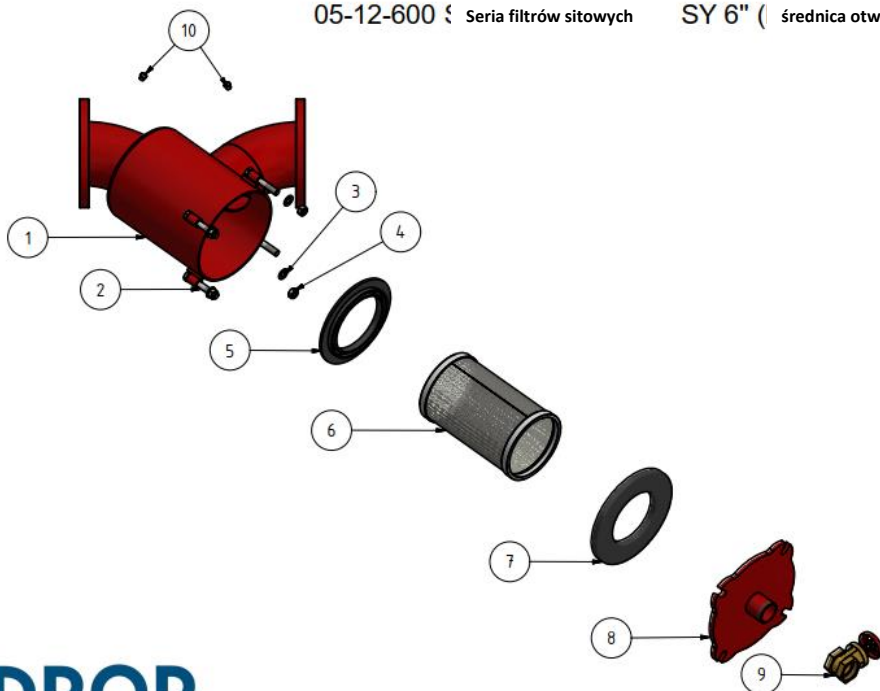
POZ.	ILOŚĆ	NUMER CZĘŚCI	NAZWA
1	1	02-00-844-03-000	Obudowa filtra SY 5" F
2	4	02-10-148	Śruba M12x75 ocynk.
3	4	02-10-250	Podkładka M 12 DIN 125 ocynk.
4	4	02-10-306	Nakrętka M12 DIN934 ocynk.
5	1	02-02-009	Uszczelka wewnętrzna dla O,K 4" &RBR, C-3" podwójna super, C-4" podwójna, SY 5"
6	1	02-03-216-00-004	Wkład filtra SY 4", ϕ 4 mm inox
7	1	02-02-008	Uszczelka wewnętrzna dla O, K 4", C 3" podwójna super, C-4" podwójna, SY 5"
8	1	02-01-086	Pokrywa filtra SY 5"
9	1	02-04-002	Zawór kulowy 1" F-F
10	2	02-05-350	Zatyczka T9 1/4" DIN EN 10242



Lista części 05-12-600

POZ.	ILOŚĆ	NUMER CZĘŚCI	NAZWA
1	1	02-00-824	Obudowa filtra SY 6" F
2	4	02-10-114	Śruba M16x100 ocynk.
3	4	02-10-200	Podkładka M 16 ocynk.
4	4	02-10-303	Nakrętka M16 ocynk.
5	1	02-02-020	Uszczelka wewnętrzna dla O, K 5", 6" RBR, S, SY 5", 6"
6	1	02-03-220-00-004	Wkład filtra SY 4", ϕ 4 mm inox
7	1	02-02-019	Uszczelka pokrywy dla O, K 5", 6" RBR, S, C, SY 5", 6"
8	1	02-01-078	Pokrywa filtra SY 6"
9	1	02-04-021	Zawór kulowy 2" F-F
10	2	02-05-350	Zatyczka T9 1/4" DIN EN 10242

05-12-600 † Seria filtrów sitowych SY 6" (średnica otworu 4mm)



Lista części 05-12-800

POZ.	ILOŚĆ	NUMER CZĘŚCI	NAZWA
1	1	02-00-825	Obudowa filtra SY 8" F
2	12	02-10-151	Śruba M20x80 ISO 4014
3	12	02-10-251	Podkładka M12 DIN125
4	12	02-10-324	Nakrętka M20 DIN934-8
5	2	02-02-039	O-ring 200*6,99- N-HBR 70 DIN3771
6	1	02-03-224-00-004	Wkład filtra SY 4", ø 4 mm inox
7	1	02-02-065	Kołnierz gumowy 12" ISO 7483 PN 10 M300
8	1	02-01-079	Pokrywa filtra SY 8"
9	1	02-04-021	Zawór kulowy 2" F-F
10	2	02-05-350	Zatyczka T9 1/4" DIN EN 10242

Μορφοποίηση: Αγγλικά (Ηνωμένων Πολιτειών)

05-12-800 € Seria filtrów sitowych SY 8" (I średnica otworu 4mm)

