

Мултимедийни филтри серия WTX



ПРИЛОЖЕНИЯ: Енергетика/промишленост, хранително-вкусова промишленост, здравеопазване, фармацевтика, пречистване на отпадъчни води, общинска питейна вода

ИЗПОЛЗВАНЕ: Филтрите от тази серия могат да се използват за отстраняване на суспендирани твърди частици от водата, за отстраняване на цвят, мирис и органични замърсители, за отстраняване на желязо и манган, тежки метали (арсен), както и за неутрализиране на рН. Тези филтри могат да се използват както самостоятелно, така и като предварителна обработка в инсталации за пречистване и обезсоляване на вода.

ОПЕРАЦИЯ: Водата се филтрира, докато преминава през равномерна пореста среда от горе до долу. Фините частици се задържат между порите на средата, откъдето се отмиват чрез обръщане на потока. Обратното промиване на потока раздвижва средата и отстранява натрупаните частици.

Материали

ТЯЛО: Стомана S235JR (предлага се и във варианти от неръждаема стомана AISI 304 и 316, при поискване)

УПЛЪТНИТЕЛИ: EPDM

ОБРАБОТКА НА ПОВЪРХНОСТТА: Химическо почистване (ецване, фосфатиране) и електростатично боядисване с полиестерен прах (налични са епоксидни покрития, подходящи за питейна вода).

Единична система

КОД	05-17-152	05-17-202	05-17-204	05-17-300	05-17-360	05-17-480	05-17-338	05-17-483
ОПИСАНИЕ	1 ½''-18''	2''-20''	2''-24''	2''-30''	2''-36''	2''-48''	3''-36''	3''-48''
ОБЛАСТ НА ФИЛТРИРАНЕ (m ²)	0.16	0.20	0.28	0.44	0.63	1.13	0.63	1.13
ПОТОК НА ФИЛТРИРАНЕ RATE (m ³ /h) *	9	11	15	25	35	62	35	62
H (mm)	1500	1500	1500	1500	1500	1500	1500	1500
L1 (mm)	380	370	400	450	450	650	450	650
L2 (mm)	1300	1300	1300	1300	1300	1300	1300	1300
∅ D (mm)	450	500	600	750	900	1200	900	1200
ТЕГЛО (kg)	71	109	130	167	213	394	216	400
ОБЕМ НА РЕЗЕРВОАРА (Lt)	260	330	475	750	1130	2080	1130	2080

* ИЗЧИСЛЕНО ПРИ СКОРОСТ НА ФИЛТРИРАНЕ 55 (m/h) на 1 квадратен метър филтър, което е средната препоръчителна скорост на филтриране за повечето приложения. При всеки проект обаче трябва да се вземат предвид специфичните изисквания за качеството на водата.

∅ D (mm)	450	500	600	750	900	1200	900	1200
ТЕГЛО (kg)*	170	249	294	371	466	832	472	844
ОБЕМ НА РЕЗЕРВОАРА (Lt)	560	660	950	1500	2260	4160	2260	4160

* Тегло, изчислено с основата

Среда

ОПИСАНИЕ	РАЗМЕР НА ЗЪРНОТО	ОПАКОВКА	СВОЙСТВА	ИЛЮСТРАЦИЯ
Чакъл EN 12904	3.15-5.6 mm	25 kg (торба)	- Поддържащ слой	
Силициев пясък EN 12904	1.0-2.0 mm	25 kg (торба)	- Отстраняване на суспендирани твърди вещества	
	0.8-1.2 mm			
	0.4-0.8 mm			
Антрацит EN 12909	0.8-1.6 mm**	50 L (торба)	- Мътност - Премахване на суспендирани твърди вещества	
Активен въглен EN 12915	8 x 30 mesh**	25 kg (торба)	- Премахване на вкуса - Премахване на миризми - Отстраняване на органични частици	
Пиролузит EN 13572	0.3-0.8 mm**	25 kg (торба)	- Отстраняване на желязо - Отстраняване на манган	
Железен хидроксид EN 15029	0.2-2.0 mm	30 kg (drum)	- Отстраняване на арсен	
Калциев карбонат EN 1018	1.0-8.0 mm **	25 kg (торба)	- Реминерализация - Обезкисляване - Повишаване на pH - Отстраняване на желязо и манган	
Алмандит	0.2-0.6 mm **	25 kg (торба)	- Отстраняване на суспендирани твърди вещества до 1 µm - Полиране	
Доломит	0.5-1.2 mm **	25 kg (торба)	- Пречистване на питейна вода - След RO приложение - Увеличаване на pH	
Рециклиране на стъкло	0.5- 1.0 mm**	25 kg (торба)	- Пречистване на питейна вода - Индустиални течни процеси	

- Отстраняване на разтворени органични вещества

** Предлага се в други размери на зърното

*** Действителната скорост на потока зависи до голяма степен от качеството на водата и от избора на средата. В повечето случаи действителният дебит е с 30-50% по-нисък от дебита на филтъра.

За повече информация относно разнообразието от медии и относителните скорости на потока, моля, свържете се с нас!

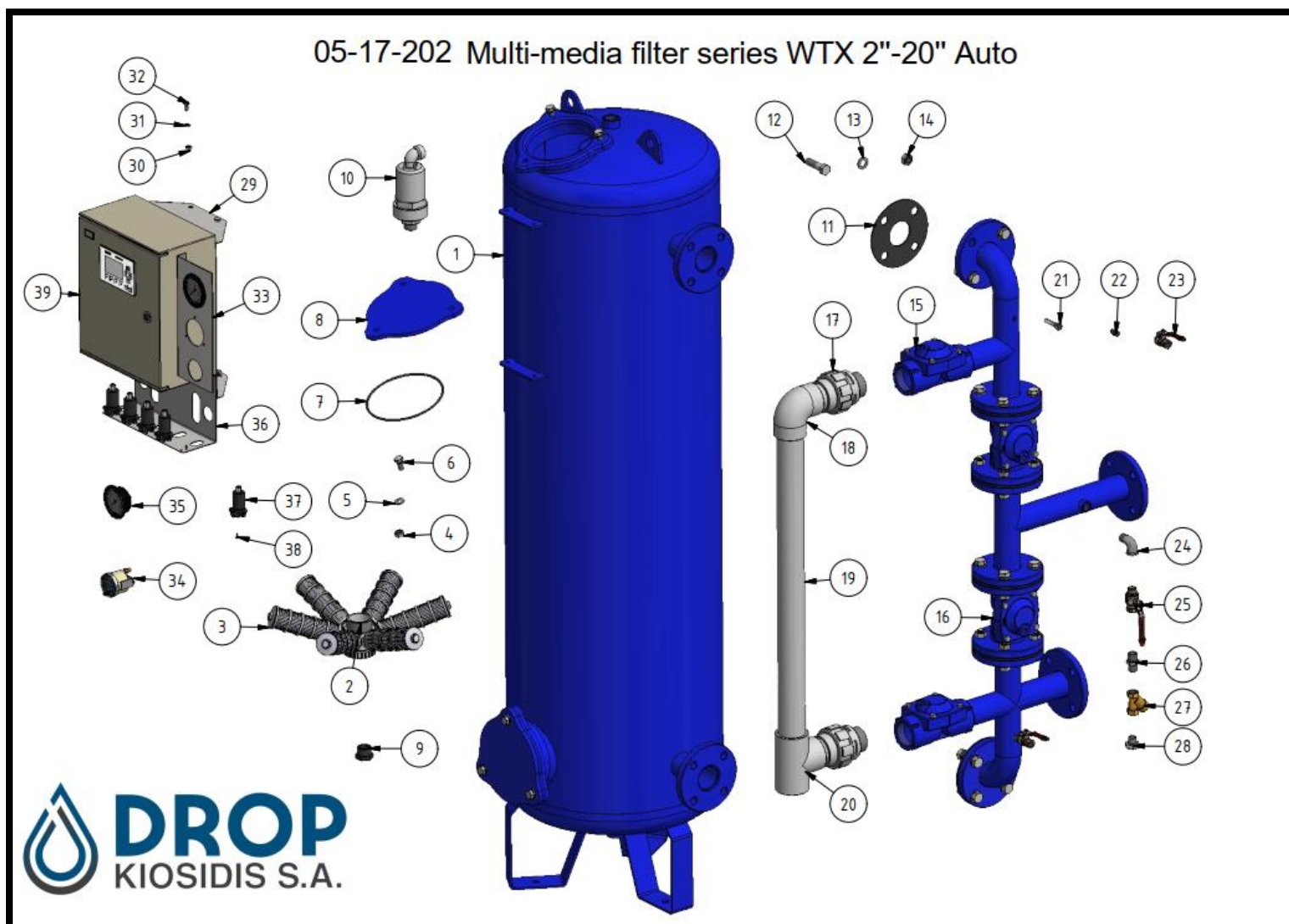
05-17-152A

АРТИКУЛ	КОЛ.	НОМЕР НА ЧАСТТА	НАИМЕНОВАНИЕ
1	1	02-00-836-18-000	Корпус на филтъра WTX 1 ½ "-18" (450*1500)
2	1	02-03-107	Колектор 2" MS06 (PP)
3	6	02-03-118	Дифузер PP L 144xM30 slot 0.5 за филтъра X-1½"-18"
4	6	02-10-311	Гайка M12x17 поцинкован
5	6	02-10-250	Шайба M12 DIN 125
6	6	02-10-131	Болт поцинкован M12X35 (DIN 933)
7	2	02-02-030	О-пръстен Ф174x5.33mm за X & Y-6"
8	1	02-01-063	Капак за филтри с пясъчна среда X с отвор
9	1	02-01-062	Капак за филтри с пясъчна среда X без отвор с О-пръстен
10	1	02-05-342	Тапа 1" TM (PE)
11	1	05-20-002	Въздушен изпускателен клапан 1" единично действие
12	4	02-02-050	Гумен фланец 1½" DIN (Ф60),2" ELOT
13	16	02-10-303	Гайка DIN 934 - M16 x 2
14	16	02-10-200	Шайба DIN 125 - A17 поцинкована
15	16	02-10-379	Болт поцинкован M16x55 DIN 931
16	5	02-04-166	Хидравличен клапан 1½" BSP
17	2	02-05-127	Въртящо се съединение PVC Ф50 x 1½" Залепено - TM
18	1	02-05-128	Коляно PVC залепване с разтворител d.50
19	1	00-02-209	Търба PVC d 50/16 atm
20	1	02-05-129	Тройник Ф50 PVC 90
21	2	02-07-056	In line филтър 1/4" finger
22	2	02-05-010	Тръбна връзка 1/4"x 1/8"
23	2	02-04-004	Сферичен клапан 1/4" F-F
24	1	02-04-006	Сферичен клапан 1/2" TM-TF
25	1	02-05-150	Тръбна връзка поцинкована ½"
26	1	02-07-057	In-line filter ½" бронз

05-17-202A

АРТИКУЛ	КОЛ.	НОМЕР НА ЧАСТТА	НАИМЕНОВАНИЕ
1	1	02-00-837-20-000	Корпус на филтъра WTX 2"-24" (600*1500)
2	1	02-03-107	Колектор 2" MS06 (PP)
3	6	02-03-110	Дифузер PP L 175xM30 slot 0.5 за филтъра X 2"-24"
4	6	02-10-306	Гайка M12 поцинкована
5	6	02-10-250	Шайба M12 DIN 125
6	6	02-10-131	Болт поцинкован M12X35 (DIN 933)
7	2	02-02-030	O-пръстен Ф174x5.33mm за X & Y-6"
8	1	02-01-062	Капак за филтри с пясъчна среда X
9	1	02-05-342	Тапа 1" TM (PE)
10	1	05-20-002	Въздушен изпускателен клапан 1" единично действие
11	6	02-02-051	Гумен фланец 2" DIN (Ф60), 2" ELOT
12	24	02-10-303	Гайка DIN 934 - M16 x 2
13	24	02-10-200	Шайба DIN 125 - A17 поцинкована
14	24	02-10-161	Болт поцинкован M16x60 DIN 931
15	2	02-04-197	Хидравличен клапан 2" BSP
16	2	02-04-102	Main Хидравличен клапан 2" Technidro
17	2	02-05-208	Въртящо се съединение PVC Ф50 x 2" Залепено - TM
18	1	02-05-012	Коляно PVC залепване с разтворител d.63
19	1	00-02-525	Търба PVC d 63/16 atm
20	1	02-05-062	Тройник Ф63 PVC 90
21	2	02-07-056	In line филтър 1/4" finger
22	2	02-05-010	Тръбна връзка 1/4"x 1/8"
23	2	02-04-004	Сферичен клапан 1/4" F-F
24	1	02-05-016	Коляно поцинковано 1/2" x 1/2" TM-TF
25	1	02-04-006	Сферичен клапан 1/2" TM-TF
26	1	02-05-150	Тръбна връзка поцинкована 1/2"
27	1	02-07-057	In-line filter 1/2" бронз

28	1	02-05-117	Редукционен контакт ½"TM - 1/4"TF поцинкован
29	1	02-08-028	Монтажна плоча за контролния панел 300x350 (централна)
30	6	02-10-207	Гайка поцинкована М8 DIN 934
31	6	02-10-202	Шайба поцинкована М8 DIN125
32	6	02-10-188	Болт М8 X 16 DIN 933
33	1	02-08-026-1	Монтаж на манометър (DP + 2 x)
34	1	06-02-006	Диференциал на манометъра (A20DP-K-15 1/8") 0-1 bar
35	2	06-02-016	Манометър за налягане на глицерин 0-16 монтаж на панела
36	1	02-10-005	Електромагнитна опорна основа 1_8 5x (Т)
37	5	02-07-006	Електромагнит tesnidro 1/8" 24V AC N.C.
38	10	02-10-140	Винт с плоска глава 3.5x13 инокс
39	1	02-07-240	LOGOi8 Ether TDE Монитор



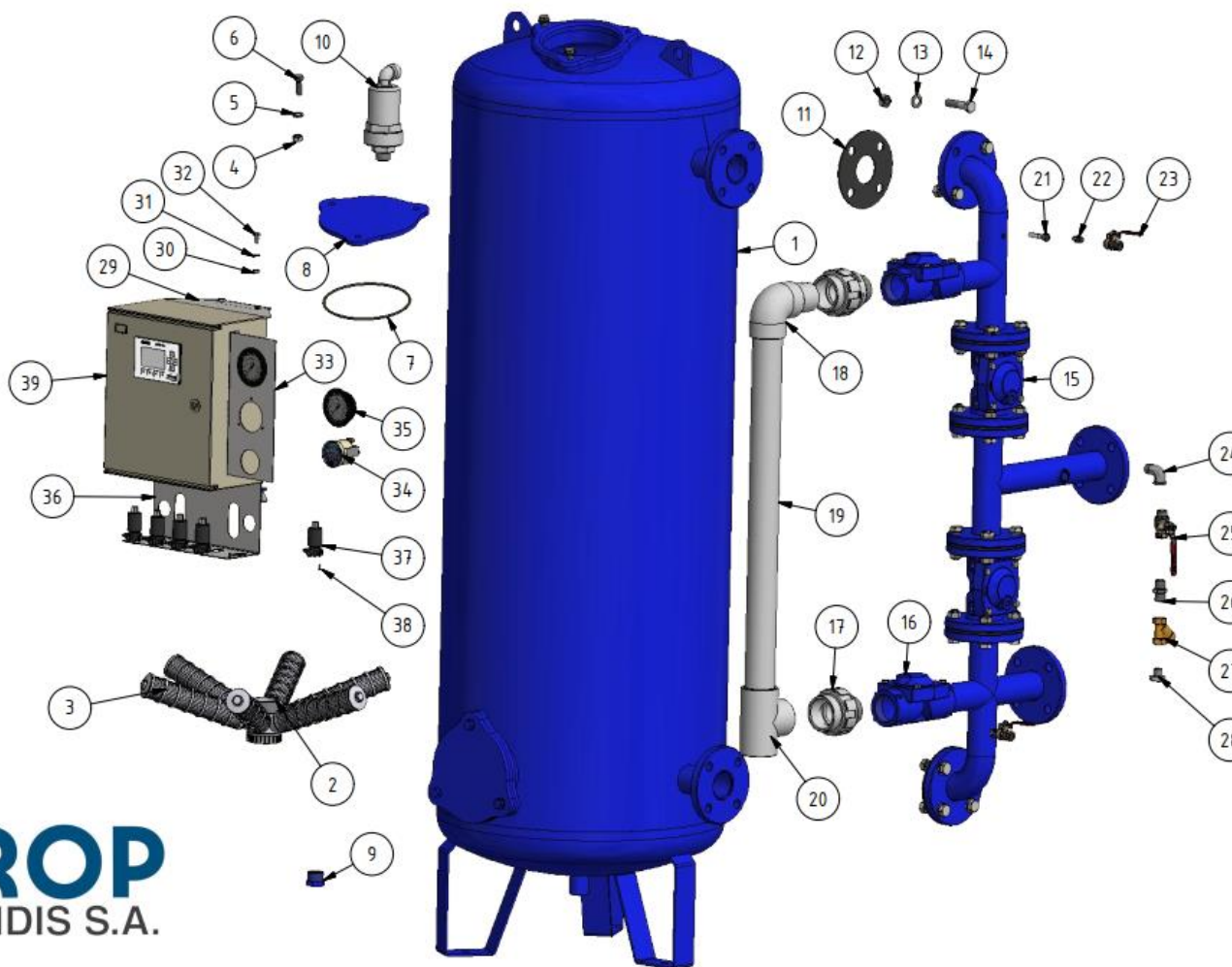
*05-17-202 Мултимедиен филтър серия WTX 2"-20" Auto

05-17-204A

Артикул	Кол.	Номер на частта	Наименование
1	1	02-00-838-24-002	Корпус на филтъра WTX 2"-24" (600*1500)
2	1	02-03-107	Колектор 2" MS06 (PP)
3	6	02-03-110	Дифузер PP L 237xM30 slot 0.5 за филтъра X 2"-24"
4	6	02-10-306	Гайка M12 поцинкован
5	6	02-10-250	Шайба M12 DIN 125
6	6	02-10-131	Болт поцинкован M12X35 (DIN 933)
7	2	02-02-030	О-пръстен Ф174x5.33mm за X & Y-6"
8	1	02-01-062	Капак за филтри с пясъчна среда X
9	1	02-05-342	Тапа 1" TM (PE)
10	1	05-20-002	Въздушен изпускателен клапан 1" единично действие
11	6	02-02-051	Гумен фланец 2" DIN (Ф60), 2" ELOT
12	24	02-10-303	Гайка DIN 934 - M16 x 2
13	24	02-10-200	Шайба DIN 125 - A17 поцинкована
14	24	02-10-161	Болт поцинкован M16x60 DIN 931
15	2	02-04-197	Хидравличен клапан 2" BSP
16	2	02-04-102	Главен хидравличен клапан 2" Technidro
17	2	02-05-208	Въртящо се съединение PVC Ф50 x 2" Залепено - TM
18	1	02-05-128	Коляно PVC залепване с разтворител d.63
19	1	00-02-525	Търба PVC d 63/16 atm
20	1	02-05-062	Тройник Ф63 PVC 90
21	2	02-07-056	In line филтър 1/4" finger
22	2	02-05-010	Тръбна връзка 1/4"x 1/8"
23	2	02-04-004	Сферичен клапан 1/4" F-F
24	1	02-05-016	Коляно поцинковано 1/2" x 1/2" TM-TF
25	1	02-04-006	Сферичен клапан 1/2" TM-TF
26	1	02-05-150	Тръбна връзка поцинкована 1/2"

27	1	02-07-057	In-line filter ½" бронз
28	1	02-05-117	Редукционен контакт ½"TM - 1/4"TF поцинкован
29	1	02-08-028	Монтажна плоча за контролния панел 300x350 (централна)
30	6	02-10-207	Гайка поцинкована M8 DIN 934
31	6	02-10-202	Шайба поцинкована M8 DIN125
32	6	02-10-188	Болт M8 X 16 DIN 933
33	1	02-08-026-1	Монтаж на манометър (DP + 2 x)
34	1	06-02-006	Диференциал на манометъра (A20DP-K-15 1/8") 0-1 bar
35	2	06-02-016	Манометър за налягане на глицерин 0-16 монтаж на панела
36	1	02-10-005	Електромагнитна опорна основа 1_8 5x (Т)
37	5	02-07-006	Електромагнит tesnidro 1/8" 24V AC N.C.
38	10	02-10-140	Винт с плоска глава 3.5x13 инокс
39	1	02-07-240	LOGOi8 Ether TDE Монитор

05-17-204 Multi-media filter series WTX 2"-24 Auto

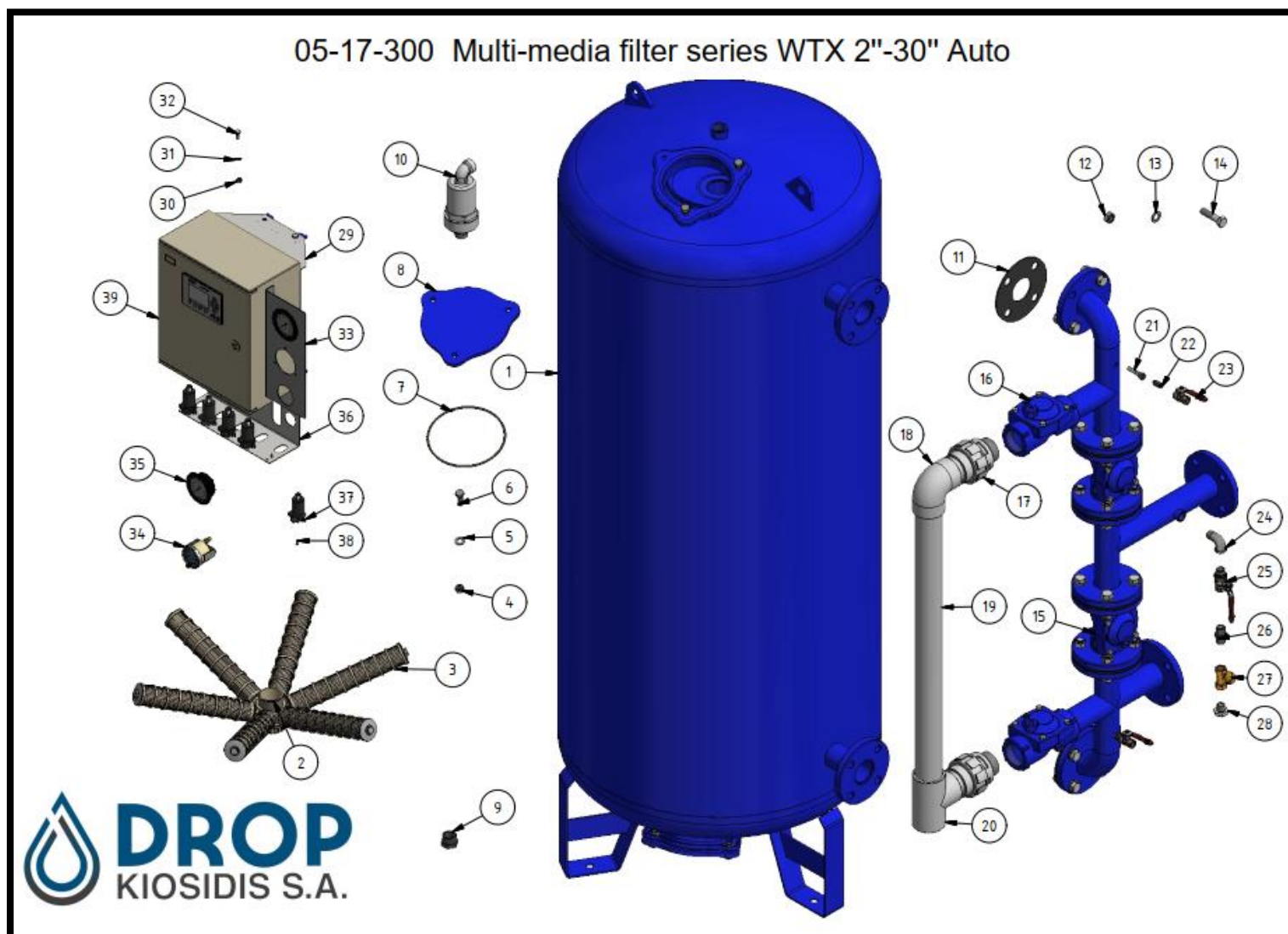


*05-17-204 Мултимедиен филтър серия WTX 2"-24 Auto

05-17-300A

АРТИКУЛ	КОЛ.	НОМЕР НА ЧАСТТА	НАИМЕНОВАНИЕ
1	1	02-00-839-30-000	Корпус на филтъра WTX 2"-30" (750*1500)
2	1	02-03-107	Колектор 2" MS06 (PP)
3	6	02-03-161	Дифузер PP L 299xM30 slot 0.5 за филтъра X 2"-30"
4	6	02-10-306	Гайка M12 поцинкован
5	6	02-10-250	Шайба M12 DIN 125
6	6	02-10-131	Болт поцинкован M12X35 (DIN 933)
7	2	02-02-030	О-пръстен Ф174x5.33mm за X & Y-6"
8	2	02-01-062	Капак за филтри с пясъчна среда X
9	1	02-05-342	Тапа 1" TM (PE)
10	1	05-20-002	Въздушен изпускателен клапан 1" единично действие
11	6	02-02-051	Гумен фланец 2" DIN (Ф60),2" ELOT
12	24	02-10-303	Гайка DIN 934 - M16
13	24	02-10-200	Шайба DIN 125 - A17 поцинкована
14	24	02-10-161	Болт поцинкован M16x60 DIN 931
15	2	02-04-197	Хидравличен клапан 2" BSP
16	2	02-04-102	Главе хидравличен клапан 2" Technidro
17	2	02-05-208	Въртящо се съединение PVC Ф50 x 2" Залепено - TM
18	1	02-05-128	Коляно PVC залепване с разтворител d.63
19	1	00-02-525	Търба PVC d 63/16 atm
20	1	02-05-062	Тройник Ф63 PVC 90
21	2	02-07-056	In line филтър 1/4" finger
22	2	02-05-010	Тръбна връзка 1/4"x 1/8"
23	2	02-04-004	Сферичен клапан 1/4" F-F
24	1	02-05-016	Коляно поцинковано 1/2" x 1/2" TM-TF
25	1	02-04-006	Сферичен клапан 1/2" TM-TF

26	1	02-05-150	Тръбна връзка поцинкована ½"
27	1	02-07-057	In-line filter ½" бронз
28	1	02-05-117	Редукционен контакт ½"ТМ - 1/4"ТF поцинкован
29	1	02-08-028	Монтажна плоча за контролния панел 300x350 (централна)
30	6	02-10-207	Гайка поцинкована М8 DIN 934
31	6	02-10-202	Шайба поцинкована М8 DIN125
32	6	02-10-188	Болт М8 X 16 DIN 933
33	1	02-08-026-1	Монтаж на манометър (DP + 2 x)
34	1	06-02-006	Диференциал на манометъра (A20DP-K-15 1/8") 0-1 bar
35	2	06-02-016	Манометър за налягане на глицерин 0-16 монтаж на панела
36	1	02-10-005	Електромагнитна опорна основа 1_8 5x (Т)
37	5	02-07-006	Електромагнит tesnidro 1/8" 24V AC N.C.
38	10	02-10-140	Винт с плоска глава 3.5x13 инокс
39	1	02-07-240	LOGOi8 Ether TDE Монитор



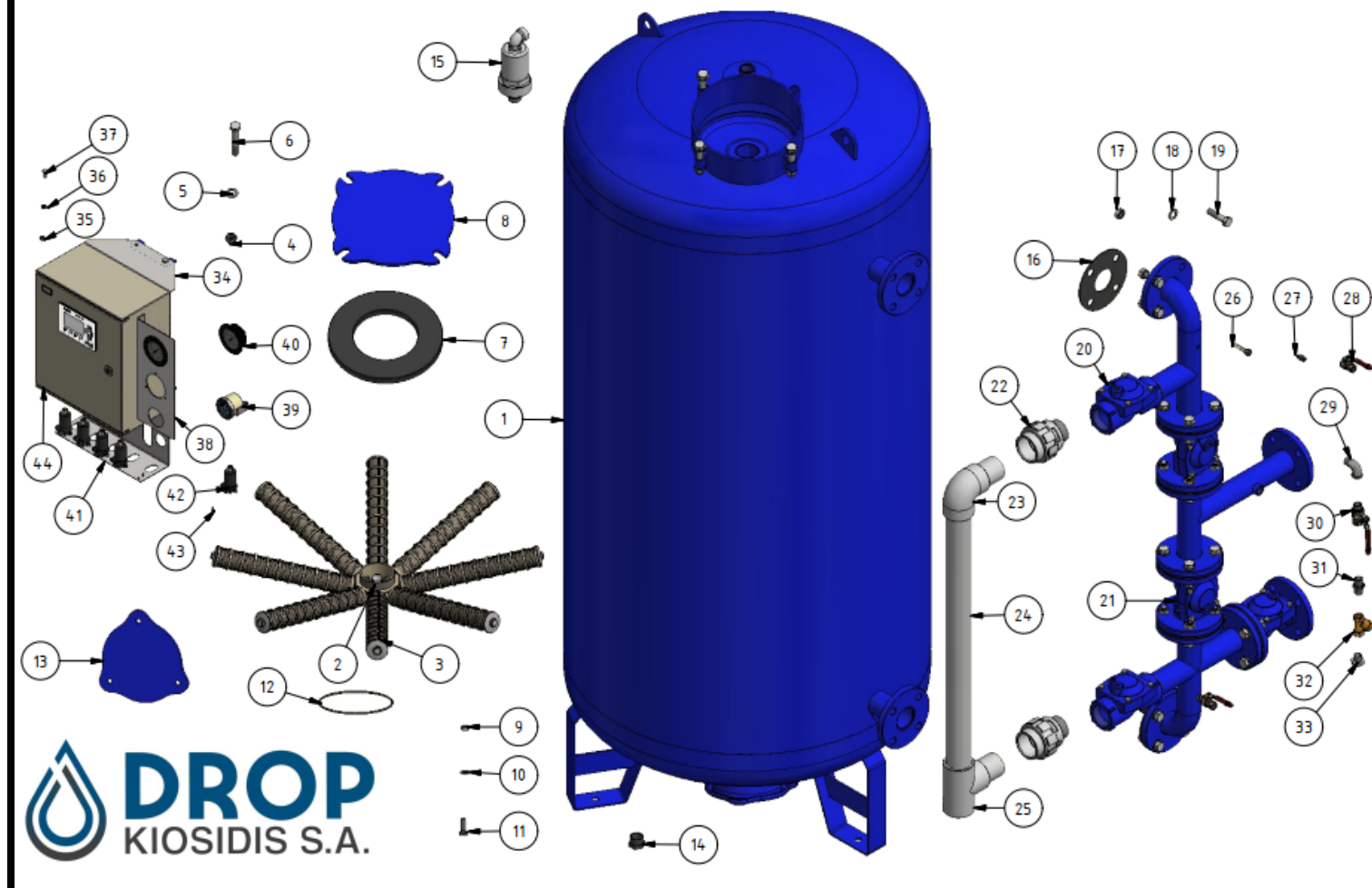
*05-17-300 Мултимедиен филтър серия WTX 2"-30" Auto

05-17-236A

АРТИКУЛ	КОЛ.	НОМЕР НА ЧАСТТА	НАИМЕНОВАНИЕ
1	1	02-00-840-36-200	Корпус на филтъра WTX 2 "-36"
2	1	02-03-108	Колектор 3" MS08 (PP)
3	8	02-03-111	Дифузер PP L 361xM30 slot 0.5 за филтъра X-2"-36"
4	4	02-10-303	Гайка M16 поцинкована
5	4	02-10-200	Шайба M16 поцинкована
6	4	02-10-114	Болт поцинкован шестостенен M16x100
7	1	02-02-019	Капак за уплътнение O, K 5"-6" (RBR), S 5"-6", C 6", SY 6"
8	1	03-01-086	Шахта 10" капак w.o. отвор
9	3	02-10-306	Гайка M12 поцинкована DIN934
10	3	02-10-250	Шайба M12 DIN 125
11	3	02-10-131	Болт поцинкован M 12x35 DIN 24017
12	1	02-02-030	O-пръстен d. 174x 5.33mm за капака X
13	1	02-01-062	Капак за филтри с пясъчна среда X без отвор с O-пръстен
14	1	02-05-342	Тапа 1" TM (PE)
15	1	05-20-002	Въздушен изпускателен клапан 1" единично действие
16	7	02-02-051	Гумен фланец 2" DIN (Ф60), 2" ELOT
17	28	02-10-303	Гайка DIN 934 - M16 x 2
18	28	02-10-200	Шайба DIN 125 - A17 поцинкована
19	28	02-10-161	Болт поцинкован M16x60 DIN 931
20	2	02-04-102	2-пътен хидравличен клапан Tecnidro 2" TM-TM BSP
21	3	02-04-197	2-пътен хидравличен клапан Tecnidro 2" фланцов
22	2	02-05-208	Въртящо се съединение PVC Ф63 x 2" Залепено - TM
23	1	02-05-012	Коляно залепване с разтворител PVC d.63
24	1	00-02-500	Търба PVC d 63/16 atm
25	1	02-05-062	Тройник PVC d.63 залепване с разтворител
26	2	02-07-056	In line филтър 1/4" finger
27	2	02-05-010	Тръбна връзка 1/4"x 1/8"
28	2	02-04-004	Сферичен клапан 1/4" F-F
29	1	02-05-016	Коляно поцинковано 1/2" x 1/2" TM-TF
30	1	02-04-006	Сферичен клапан 1/2" TM-TF
31	1	02-05-150	Тръбна връзка поцинкована 1/2"
32	1	02-07-057	In-line filter 1/2" бронз
33	1	02-05-117	Редукционен контакт 1/2"TM - 1/4"TF (PE)
34	1	02-08-028	Монтажна плоча за контролния панел 300x350 (централна)
35	4	02-10-207	Гайка поцинкована M8 DIN 934
36	4	02-10-202	Шайба поцинкована M8 DIN125
37	4	02-10-168	Болт поцинкован M8 x 20 DIN 933
38	1	02-08-026-1	Монтаж на манометър (DP + 2 x)
39	1	06-02-006	Диференциал на манометъра (A20DP-K-15 1/8") 0-1 bar

40	2	06-02-016	Манометър за налягане на глицерин 0-16 монтаж на панела
41	1	02-10-005	Електромагнитна опорна основа 1_8 5x (Т)
42	5	02-07-005	Електромагнит tesnidro 1/8" 24V AC N.O.
43	10	02-10-140	Винт с плоска глава 3.5x13 инокс
44	1	02-07-240	LOGOi8 Ether TDE Монитор

02-17-236 Multi-media filter series WTX 2"-36" Auto

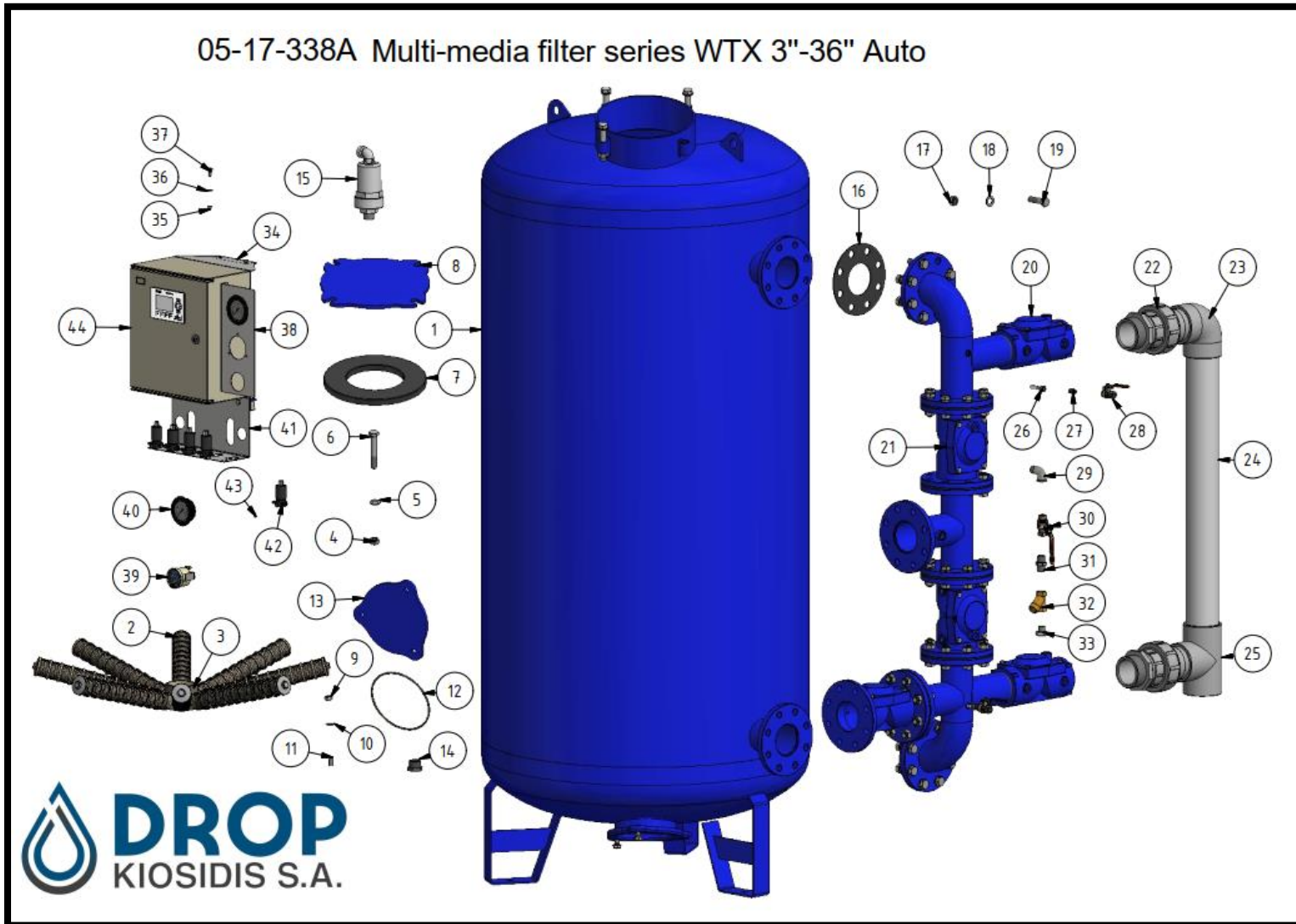


*02-17-236 Мултимедиен филтър серия WTX 2"-36" Auto

05-17-238A

Артикул	Кол.	Номер на частта	Наименование
1	1	02-00-840-36-200	Корпус на филтъра WTX 3 "-36"
2	1	02-03-108	Колектор 3" MS08 (PP)
3	8	02-03-111	Дифузер PP L 361xM30 slot 0.5 за филтъра X-3"-36"
4	4	02-10-303	Гайка M16 поцинкован
5	4	02-10-200	Шайба M16 поцинкован
6	4	02-10-114	Болт поцинкован шестостенен M16x100
7	1	02-02-019	Капак за уплътнение O, K 5"-6" (RBR), S 5"-6", C 6", SY 6"
8	1	03-01-086	Шахта 10" капак w.o. отвор
9	3	02-10-306	Гайка M12 поцинкована DIN934
10	3	02-10-250	Шайба M12 DIN 125
11	3	02-10-131	Болт поцинкован M 12x35 DIN 24017
12	1	02-02-030	O-пръстен d. 174x 5.33mm за капака X
13	1	02-01-062	Капак за филтри с пясъчна среда X без отвор с O-пръстен
14	1	02-05-342	Тапа 1" TM (PE)
15	1	05-20-002	Въздушен изпускателен клапан 1" единично действие
16	7	02-02-056	Гумен фланец 3" DIN (Ф60), 2" EL0T
17	56	02-10-303	Гайка DIN 934 - M16 x 2
18	56	02-10-200	Шайба DIN 125 - A17 поцинкована
19	56	02-10-379	Болт поцинкован M16x655 DIN 931
20	2	02-04-189	2-пътен хидравличен клапан Tecnidro 3" TM-TM BSP
21	2	02-04-133	2-пътен хидравличен клапан Tecnidro 3" фланцов
22	2	02-05-209	Въртящо се съединение PVC Ф63 x 3" Залепено - TM
23	1	02-05-207	Коляно залепване с разтворител PVC d.90
24	1	05-08-522-02-01	Търба PVC d 90/16 atm
25	1	02-05-060	Тройник PVC d.90 залепване с разтворител
26	2	02-07-056	In line филтър 1/4" finger
27	2	02-05-010	Тръбна връзка 1/4"x 1/8"
28	2	02-04-004	Сферичен клапан 1/4" F-F
29	1	02-05-016	Коляно поцинковано 1/2" x 1/2" TM-TF
30	1	02-04-006	Сферичен клапан 1/2" TM-TF
31	1	02-05-150	Тръбна връзка поцинкована 1/2"
32	1	02-07-057	In-line filter 1/2" бронз
33	1	02-05-117	Редукционен контакт 1/2"TM - 1/4"TF (PE)
34	1	02-08-028	Монтажна плоча за контролния панел 300x350 (централна)
35	4	02-10-207	Гайка поцинкована M8 DIN 934
36	4	02-10-202	Шайба поцинкована M8 DIN125
37	4	02-10-168	Болт поцинкован M8 x 20 DIN 933
38	1	02-08-026-1	Монтаж на манометър (DP + 2 x)
39	1	06-02-006	Диференциал на манометъра (A20DP-K-15 1/8") 0-1 bar
40	2	06-02-016	Манометър за налягане на глицерин 0-16 монтаж на панела
41	1	02-10-005	Електромагнитна опорна основа 1_8 5x (T)

42	5	02-07-005	Електромагнит теснидро 1/8" 24V AC N.O.
43	10	02-10-140	Винт с плоска глава 3.5x13 инокс
44	1	02-07-240	LOGOi8 Ether TDE Монитор



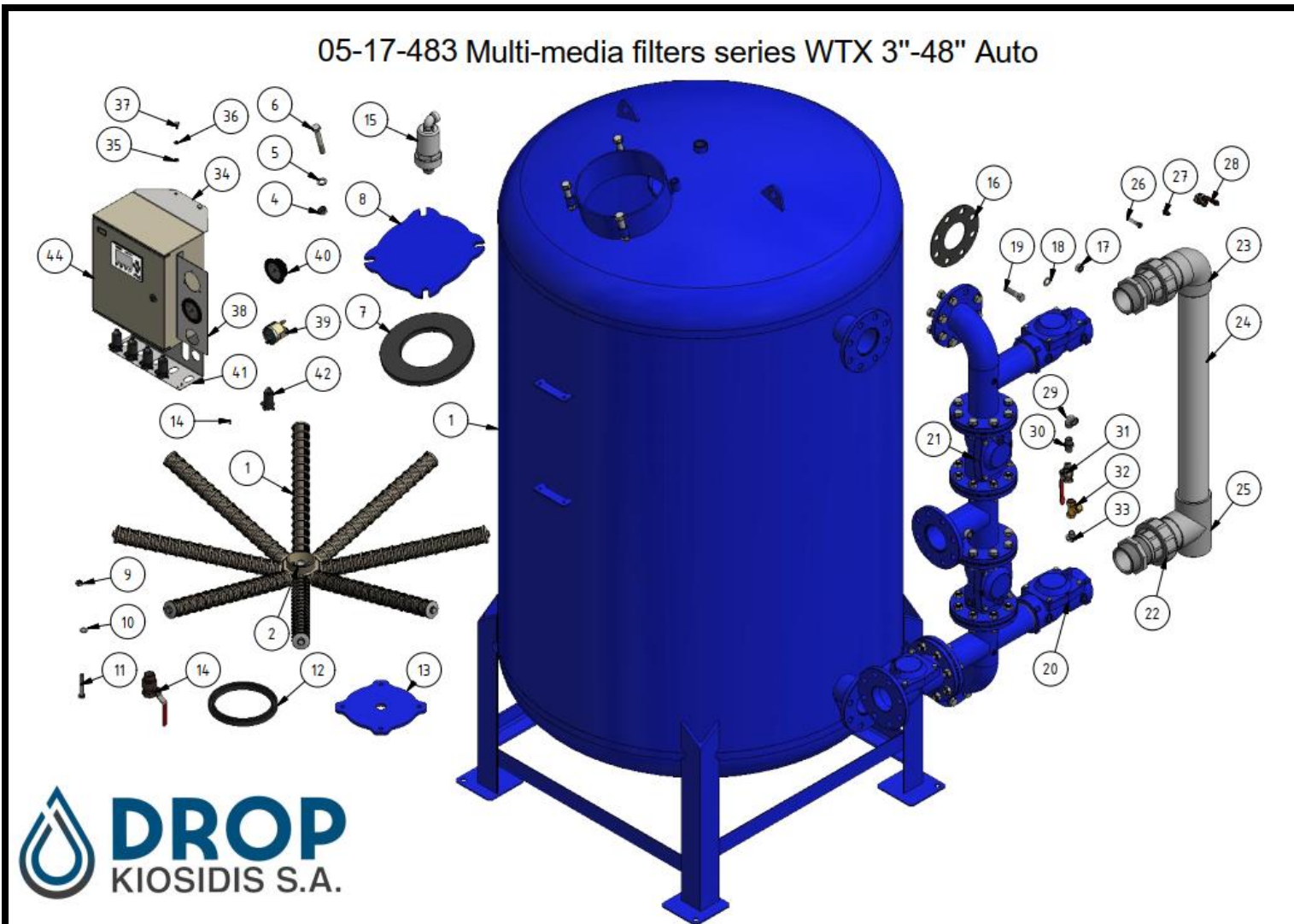
*05-17-338A Мултимедиен филтър серия WTX 3"-36" Auto

05-17-483A

АРТИКУЛ	КОЛ.	НОМЕР НА ЧАСТТА	НАИМЕНОВАНИЕ
1	1	02-00-842-48-006	Корпус на филтъра WTX 3 "- 48"
2	1	02-03-108	Колектор 3" MS08 (PP)
3	8	02-03-112	Дифузер PP L 516xM30 slot 0.5 за филтъра WT(X)-2"/3"-48"
4	4	02-10-303	Гайка M16 поцинкована
5	4	02-10-200	Шайба M16 поцинкована
6	4	02-10-114	Болт поцинкован шестостенен M16x100
7	1	02-02-019	Капак за уплътнение O, K 5"-6" (RBR), S 5"-6", C 6", SY 6"
8	1	03-01-086	Шахта 10" капак w.o. отвор
9	4	02-10-306	Гайка M12 поцинкован DIN934
10	4	02-10-250	Шайба M12 DIN 125
11	4	02-10-148	Болт поцинкован M 12x75 DIN 24017
12	1	02-02-063	Уплътнение за капак X 48"
13	1	02-01-087	Капак за филтри с пясъчна средаX с отвор
14	1	02-04-007	Сферичен клапан 1" TM-TF
15	1	05-20-002	Въздушен изпускателен клапан 1" единично действие
16	6	02-02-056	Гумен фланец 3" DIN (Ф60),2" ELOT
17	48	02-10-303	Гайка DIN 934 - M16 x 2
18	48	02-10-200	Шайба DIN 125 - A17 поцинкована
19	48	02-10-379	Болт поцинкован M16x55 DIN 931
20	2	02-04-189	2-пътен хидравличен клапан Tecnidro 3" TM-TM BSP
21	3	02-04-133	2-пътен хидравличен клапан Tecnidro 3" фланцов
22	2	02-05-209	Въртящо се съединение PVC Ф90 x 3" Залепено - TM
23	1	02-05-207	Коляно залепване с разтворител PVC d.90
24	1	05-08-522-01	Търба PVC d 90/16 atm
25	1	02-05-060	Тройник PVC d.90 залепване с разтворител
26	2	02-07-056	In line филтър 1/4" finger
27	2	02-05-010	Тръбна връзка 1/4"x 1/8"
28	2	02-04-004	Сферичен клапан 1/4" F-F
29	1	02-05-016	Коляно поцинковано 1/2" x 1/2" TM-TF
30	1	02-04-006	Сферичен клапан 1/2" TM-TF
31	1	02-05-150	Тръбна връзка поцинкована 1/2"
32	1	02-07-057	In-line filter 1/2" бронз
33	1	02-05-117	Редукционен контакт 1/2"TM - 1/4"TF (PE)
34	1	02-08-028	Монтажна плоча за контролния панел 300x350 (централна)
35	6	02-10-207	Гайка поцинкована M8 DIN 934
36	6	02-10-202	Шайба поцинкована M8 DIN125
37	6	02-10-168	Болт поцинкован M8 x 20 DIN 933
38	1	02-08-026-1	Монтаж на манометър (DP + 2 x)

39	1	06-02-006	Диференциал на манометъра (A20DP-K-15 1/8") 0-1 bar
40	2	06-02-016	Манометър за налягане на глицерин 0-16 монтаж на панела
41	1	02-10-005	Електромагнитна опорна основа 1_8 5x (Т)
42	5	02-07-005	Електромагнит теснидро 1/8" 24V AC N.O.
43	10	02-10-140	Винт с плоска глава 3.5x13 инокс
44	1	02-07-240	LOGOi8 Ether TDE Монитор

05-17-483 Multi-media filters series WTX 3"-48" Auto



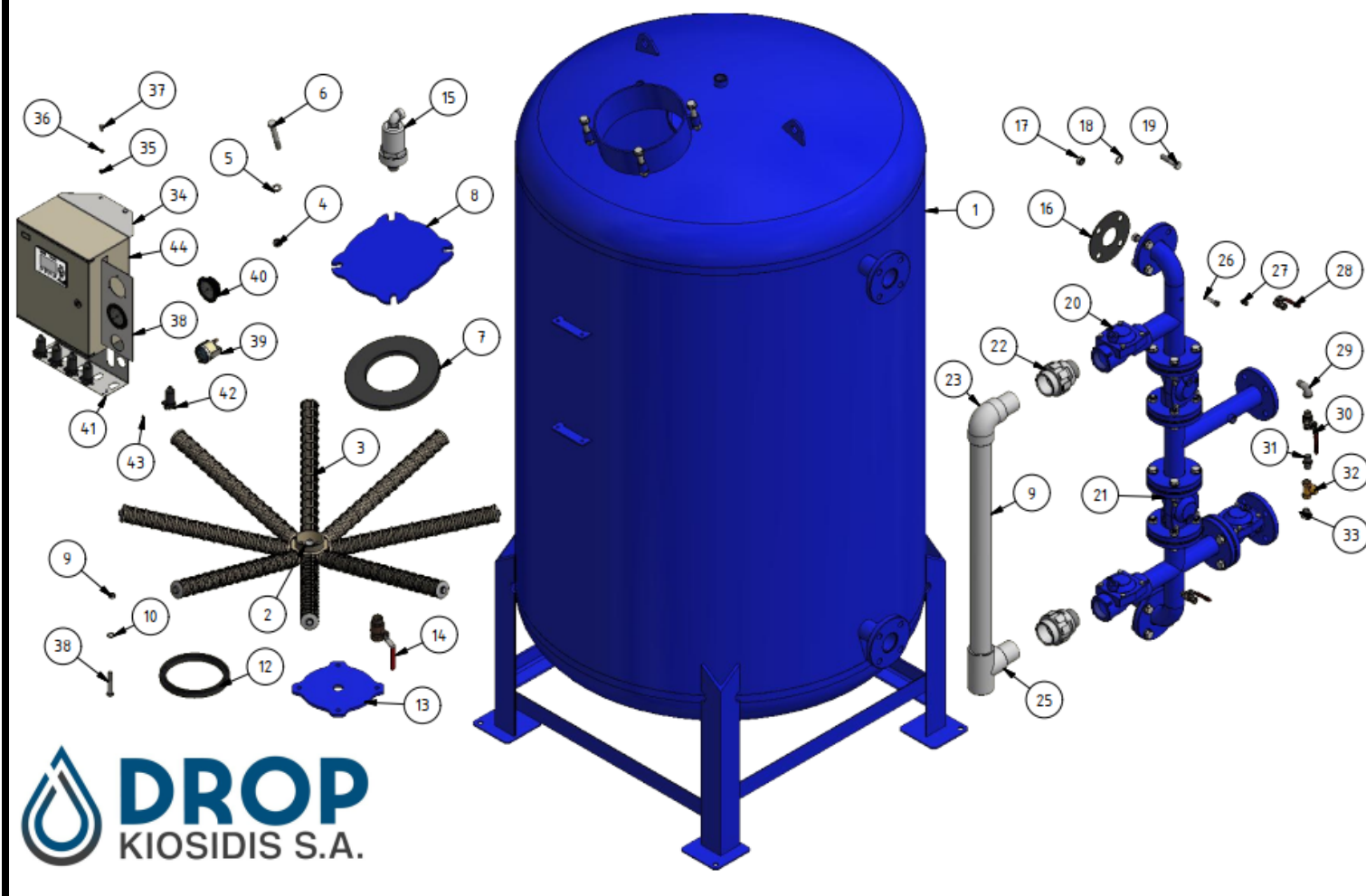
*05-17-483 Мултимедиен филтър серия WTX 3"-48" Auto

05-17-480A

Артикул	Кол.	Номер на частта	Наименование
1	1	02-00-842-48-009	Корпус на филтъра WTX 2 "-48"
2	1	02-03-108	Колектор 3" MS08 (PP)
3	8	02-03-112	Дифузер PP L 516xM30 slot 0.5 за филтъра X-2"-48"
4	4	02-10-303	Гайка M16 поцинкован
5	4	02-10-200	Шайба M16 поцинкован
6	4	02-10-114	Болт поцинкован шестостенен M16x100
7	1	02-02-019	Капак за уплътнение O, K 5"-6" (RBR), S 5"-6", C 6", SY 6"
8	1	03-01-086	Шахта 10" lid w.o. hole
9	4	02-10-306	Гайка M12 поцинкована DIN934
10	4	02-10-250	Шайба M12 DIN 125
11	4	02-10-148	Болт поцинкован M 12x75 DIN 24017
12	1	02-02-063	Уплътнение за капак X 48"
13	1	02-01-087	Капак за филтри с пясъчна среда X с отвор
14	1	02-04-007	Сферичен клапан 1" TM-TF
15	1	05-20-002	Въздушен изпускателен клапан 1" единично действие
16	7	02-02-051	Гумен фланец 2" DIN (Ф60), 2" ELOT
17	28	02-10-303	Гайка DIN 934 - M16 x 2
18	28	02-10-200	Шайба DIN 125 - A17 поцинкована
19	28	02-10-161	Болт поцинкован M16x60 DIN 931
20	2	02-04-102	2-пътен хидравличен клапан Tecnidro 2" TM-TM BSP
21	3	02-04-197	2-пътен хидравличен клапан Tecnidro 2" фланцов
22	2	02-05-208	Въртящо се съединение PVC Ф63 x 2" Glued - TM
23	1	02-05-012	Коляно - залепване с разтворител PVC d.63
24	1	00-02-500	Търба PVC d 63/16 atm
25	1	02-05-062	Тройник PVC d.63 залепване с разтворител
26	2	02-07-056	In line филтър 1/4" finger
27	2	02-05-010	Тръбна връзка 1/4"x 1/8"
28	2	02-04-004	Сферичен клапан 1/4" F-F
29	1	02-05-016	Коляно поцинковано 1/2" x 1/2" TM-TF
30	1	02-04-006	Сферичен клапан 1/2" TM-TF
31	1	02-05-150	Тръбна връзка поцинкована 1/2"
32	1	02-07-057	In-line filter 1/2" бронз
33	1	02-05-117	Редукционен контакт 1/2"TM - 1/4"TF (PE)
34	1	02-08-028	Монтажна плоча за контролния панел 300x350 (централна)
35	6	02-10-207	Гайка поцинкована M8 DIN 934
36	6	02-10-202	Шайба поцинкована M8 DIN125
37	6	02-10-168	Болт поцинкован M8 x 20 DIN 933

38	1	02-08-026-1	Монтаж на манометър (DP + 2 x)
39	1	06-02-006	Диференциал на манометъра (A20DP-K-15 1/8") 0-1 bar
40	2	06-02-016	Манометър за налягане на глицерин 0-16 монтаж на панела
41	1	02-10-005	Електромагнитна опорна основа 1_8 5x (Т)
42	5	02-07-005	Електромагнит tescnidro 1/8" 24V AC N.O.
43	10	02-10-140	Винт с плоска глава 3.5x13 инокс
44	1	02-07-240	LOGOi8 Ether TDE Монитор

05-17-480 Multi-media filter series WTX 2"-48" Auto



*05-17-480 Мултимедиен филтър серия WTX 2"-48" Auto

