

## Филтри с пясъчна среда серия X



**ПРИЛОЖЕНИЯ:** Промислени, общински и селскостопански дейности

**ИЗПОЛЗВАНЕ:** Филтрите с пясъчна среда, серия X, са предназначени за отстраняване на водорасли, тиня или други органични замърсители, както и на пясък, камъни, пясъчинки и други неорганични замърсители. Медийните филтри са видът филтри, които най-често се използват за почистване на голям обем вода и съчетават повърхностна и дълбочинна филтрация.

**ОПЕРАЦИЯ:** Водата се филтрира, докато преминава през равномерна пореста среда (напр. гранулиран кварцов пясък) отгоре надолу. Фините частици се задържат между порите на средата, откъдето се отмиват чрез обръщане на потока. Обратният промивен поток флуидизира средата и отстранява натрупаните частици.

### Материали

**ТЯЛО:** Стомана S235JR (предлага се и във варианти от неръждаема стомана AISI 304 и 316, при поискване)

**СРЕДА:** Кварцов чакъл, Силициев пясък

**УПЛЪТНИТЕЛИ:** EPDM

**ОБРАБОТКА НА ПОВЪРХНОСТТА:** Химическо почистване (ецване, фосфатиране) и електростатично боядисване с полиестерен прах (налични са епоксидни покрития, подходящи за питейна вода).

КОД		05-08-101	05-08-111	05-08-152	05-08-202	05-08-302	05-08-485
ОПИСАНИЕ		X 1''-12''	X 1''-16''	X 1 ½''-18''	X 2''-20''	X 3''-24''	X 3''-30''
ОБЛАСТ НА ФИЛТРИРАНЕ (m <sup>2</sup> )		0.07	0.13	0.16	0.20	0.28	0.46
ПОТОК НА ФИЛТРИРАНЕ (m <sup>3</sup> /h)		4.2	7.8	9.5	12.0	17.0	27.5
РЕКА/ЯЗОВИР (m <sup>3</sup> /h)		2.5	4.5	5.5	7.0	10.0	16.0
КАНАЛ (m <sup>3</sup> /h)		1.8	3.5	4.0	5.0	7.0	11.5
ОТПАДЪЧНИ ВОДИ (m <sup>3</sup> /h)		1.0	2.0	2.5	3.0	4.5	7.0
H (mm)		900	1000	1015	1200	1230	1215
h1 (mm)		690	800	810	930	990	900
h2 (mm)		220	320	330	370	350	450
L (mm)		370	490	541	600	665	805
ТЕГЛО (kg)		30	39	45	56	76	87
ОБЕМ НА РЕЗЕРВОАРА (Lt)		50	94	119	175	284	400
КОЛИЧЕСТВО ТО НА СРЕДАТА	kg	50	75	100	125	225	375
	торби	2	3	4	5	9	15
ИЗИСКВАНИЯ ЗА ОБРАТНО ПРОМИВАНЕ (m <sup>3</sup> /h)		4	7	9	10	15	23

КОД		05-08-338	05-08-450	05-08-155	05-08-212	05-08-488	05-08-472
ОПИСАНИЕ		X 3''-36''	X 4''-48''	XDC 1 ½ ''	XDC 2''	XDC 3'' ø 750	XDC 4'' ø 900
ОБЛАСТ НА ФИЛТРИРАНЕ (m <sup>2</sup> )		0.65	1.15	0.40	0.75	1.10	1.60
ПОТОК НА ФИЛТРИРАНЕ (m <sup>3</sup> /h)		40.0	70.0	24.0	45.0	66.0	96.0
РЕКА/ЯЗОВИР (m <sup>3</sup> /h)		23.0	40.0	14.0	26.0	38.5	56.0
КАНАЛ (m <sup>3</sup> /h)		16.0	30.0	10.0	18.0	27.5	40.0
ОТПАДЪЧНИ ВОДИ (m <sup>3</sup> /h)		10.0	17.0	6.0	11.0	16.5	24.0
H (mm)		1200	1325	1015	1200	1200	1325
h1 (mm)		840	900	810	930	840	900
h2 (mm)		510	600	330	370	510	600
L (mm)		955	1250	541	600	955	1250
ТЕГЛО (kg)		103	194	74	163	227	355
ОБЕМ НА РЕЗЕРВОАРА (Lt)		505	971	119	175	505	971
КОЛИЧЕСТВО ТО НА СРЕДАТА	kg	450	825	100	125	450	825
	торби	18	33	4	5	18	33
ИЗИСКВАНИЯ ЗА ОБРАТНО ПРОМИВАНЕ (m <sup>3</sup> /h)		30	60	20	35	55	80

КОД		05-08-102	05-08-112	05-08-150	05-08-200	05-08-300	05-08-484
ОПИСАНИЕ		X 1''-12'' by-pass	X 1''-16'' by-pass	X1½''-18'' by-pass	X 2''-20'' by-pass	X 3''-24'' by-pass	X 3''-30'' by-pass
ОБЛАСТ НА ФИЛТРИРАНЕ (m <sup>2</sup> )		0.07	0.13	0.16	0.20	0.28	0.46
ПОТОК НА ФИЛТРИРАНЕ (m <sup>3</sup> /h)		4.2	7.8	9.5	12.0	17.0	27.5
РЕКА/ЯЗОВИР (m <sup>3</sup> /h)		2.5	4.5	5.5	7.0	10.0	16.0
КАНАЛ (m <sup>3</sup> /h)		1.8	3.5	4.0	5.0	7.0	11.5
ОТПАДЪЧНИ ВОДИ (m <sup>3</sup> /h)		1.0	2.0	2.5	3.0	4.5	7.0
H (mm)		900	1000	1015	1200	1230	1215
h1 (mm)		690	800	810	930	990	900
h2 (mm)		220	320	330	370	350	450
L (mm)		506	562	613	680	793	870
W (mm)		521	606	723	775	861	995
ТЕГЛО (kg)		40	48	65	80	123	146
ОБЕМ НА РЕЗЕРВОАРА (Lt)		50	94	119	175	284	400
QUANTITY OF MEDIA	kg	48	75	100	125	225	375
	торби	2	3	4	5	9	15
ИЗИСКВАНИЯ ЗА ОБРАТНО ПРОМИВАНЕ (m <sup>3</sup> /h)		4	7	9	10	15	23

КОД	05-08-336	05-08-448	05-08-156	05-08-213	05-08-515	05-08-471	05-08-458
ОПИСАНИЕ	X 3''-36'' by-pass	X 4''-48'' by-pass	XDC 1 ½ '' by-pass	XDC 2'' by-pass	XDC 3'' ø 750 by-pass	XDC 4'' ø 900 by-pass	XDC 5'' ø 900 by-pass
ОБЛАСТ НА ФИЛТРИРАНЕ (m <sup>2</sup> )	0.65	1.15	0.40	0.75	1.10	1.60	1.60
ПОТОК НА ФИЛТРИРАНЕ (m <sup>3</sup> /h)	40.0	70.0	24.0	45.0	66.0	96.0	120.0
РЕКА/ЯЗОВИР (m <sup>3</sup> /h)	23.0	40.0	14.0	26.0	38.5	56.0	80.0
КАНАЛ (m <sup>3</sup> /h)	16.0	30.0	10.0	18.0	27.5	40.0	62
ОТПАДЪЧНИ ВОДИ (m <sup>3</sup> /h)	10.0	17.0	6.0	11.0	16.5	24.0	35
H (mm)	1200	1325	890	1100	1270	1435	1435
h1 (mm)	840	900	775	982	1075	1240	1240
h2 (mm)	510	600	200	300	280	300	300
L (mm)	945	1275	1190	1690	1825	2105	2105
W (mm)	1145	1662	695	700	872	957	957
ТЕГЛО (kg)	150	276	98	189	282	415	469
ОБЕМ НА РЕЗЕРВОАРА (Lt)	505	971	182	410	660	1145	1145
QUANTITY OF MEDIA	kg	450	825	175	300	575	850
	торби	18	33	7	12	23	34
ИЗИСКВАНИЯ ЗА ОБРАТНО ПРОМИВАНЕ (m <sup>3</sup> /h)	30	60	20	35	55	80	95

ТИП НА СРЕДАТА	Натрошен силициев диоксид 1.2-2.4	Натрошен силициев диоксид 0.4-0.8
СРЕДЕН ЕФЕКТИВЕН РАЗМЕР (mm)	1.2	0.5
КОЕФИЦИЕНТ НА ЕДНАКВОСТ	1.5	1.43

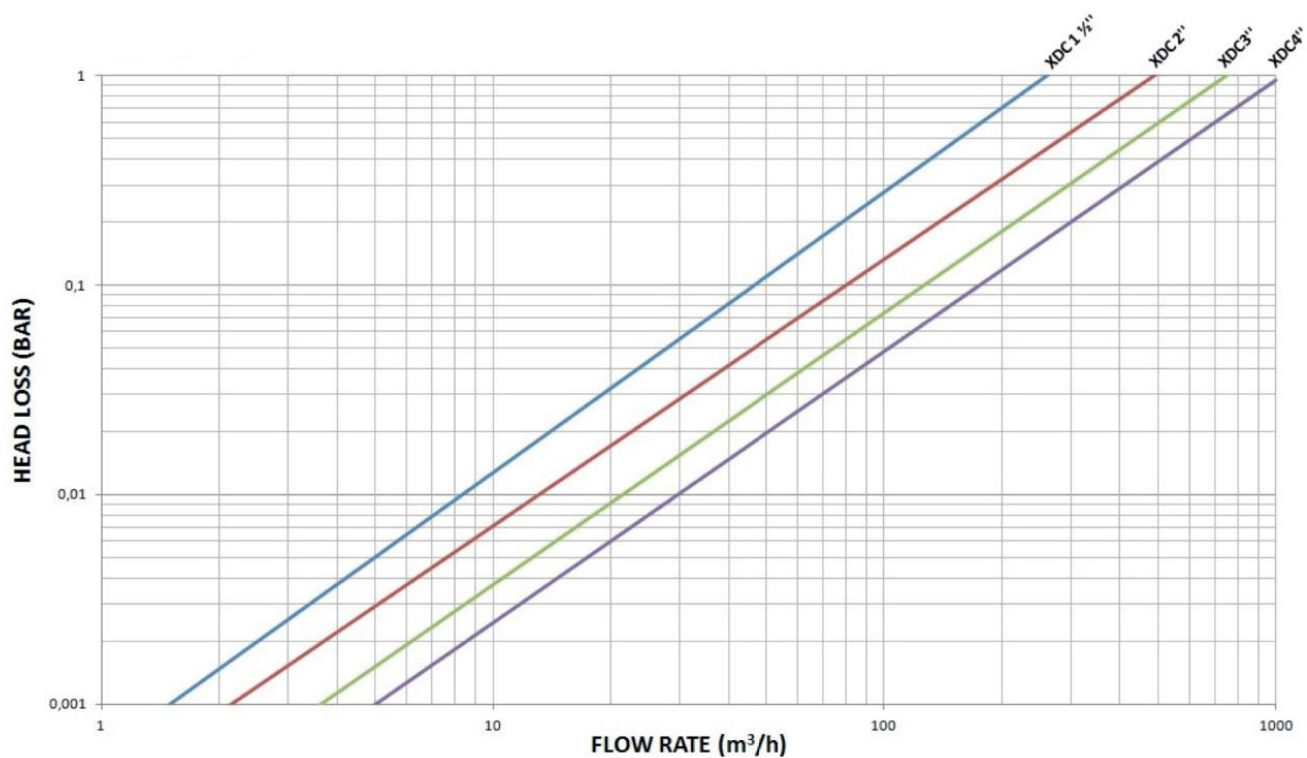


\*ЗАГУБА НА НАЛЯГАНЕТО (BAR)

\*СКОРОСТ НА ПОТОКА (m<sup>3</sup>/h)

\*ЗАГУБА НА НАЛЯГАНЕТО СЕРИЯ XDC

## HEAD LOSS XDC SERIES



Charts based on clean water condition with sand media specific gravity 2.65gr/cm<sup>3</sup> and with grain size 1.2-2.4mm.  
For smaller grain sizes head loss would be greater.

\*ЗАГУБА НА НАЛЯГАНЕТО (BAR)

\*СКОРОСТ НА ПОТОКА (m<sup>3</sup>/h)

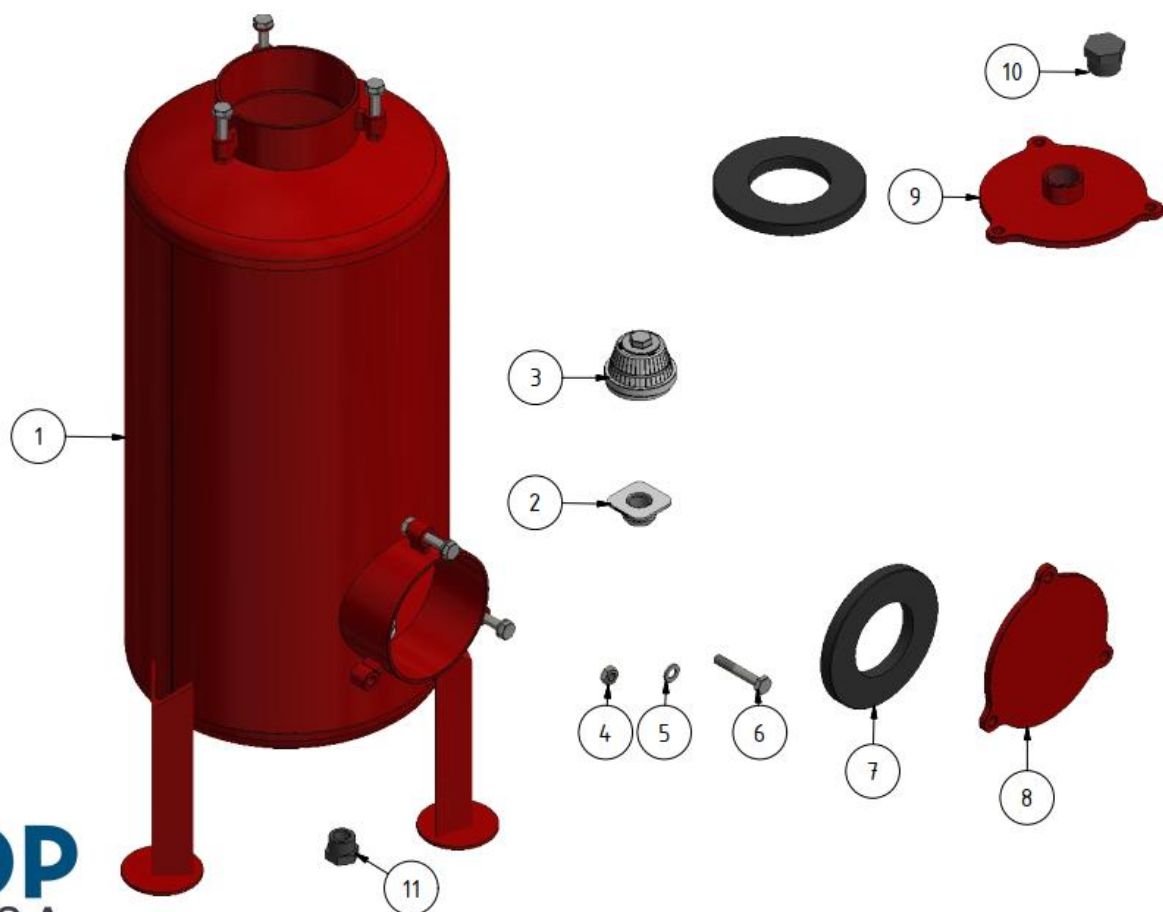
\*Графики, базирани на състояние на чиста вода със специфично тегло на пясъчната среда 2,65gr/cm<sup>3</sup> и размер на зърната 1,2-2,4 mm.

При по-малки размери на зърната загубата на налягане е по-голяма.

### Списък на частите 05-08-101

АРТИКУЛ	КОЛ.	НОМЕР НА ЧАСТТА	НАИМЕНОВАНИЕ
1	1	02-00-832-01-000	Корпус на филтъра серия X 1"-12"
2	5	02-03-144-1	Гумено уплътнение и пръстен на дифузъора
3	5	02-03-149-00-05	Шайба за дифузера
4	6	02-10-299	Гайка поцинкована M10
5	6	02-10-247	Шайба A 10.5 DIN 125
6	6	02-10-146	Болт M10x60 DIN 931
7	2	02-02-012	Уплътнение на капака за O ¼ ", 1", 1 ½ ", X 1", L 30
8	1	02-01-082	Капак за X филтъра 1"-12"
9	1	02-01-081	Капак за X филтъра с 1" гнездо
10	1	02-05-342	Тапа 1" TM (PE)
11	1	02-05-341	Тапа ¾" TM (PE)

05-08-101 Sand media filter series X 1"-12" without by-pass TF



\*05-08-101 Филтър с пясъчна среда серия X 1"-12" без байпас TF

**Списък на частите 05-08-111**

АРТИКУЛ	КОЛ.	НОМЕР НА ЧАСТТА	НАИМЕНОВАНИЕ
1	1	02-00-833	Корпус на филтъра серия X 1"-16"
2	1	02-03-107	Колектор MS06 (PP)
3	6	02-03-152	Страничен PP L 113xM30 slot 0.5
4	6	02-10-311	Гайка поцинкована M12x17
5	6	02-10-250	Шайба A 12 DIN 125
6	6	02-10-131	Болт M12x35 EN 24017
7	2	02-02-030	O-пръстен d.174x5.33mm
8	1	02-01-062	Капак за X филтъра
9	1	02-01-063	Капак за X филтъра с 1" гнездо
10	1	02-05-342	Тапа 1" TM (PE)
11	1	02-05-341	Тапа 3/4" TM (PE)

05-08-111 Sand media filtes series X 1"-16" without by-pass TF



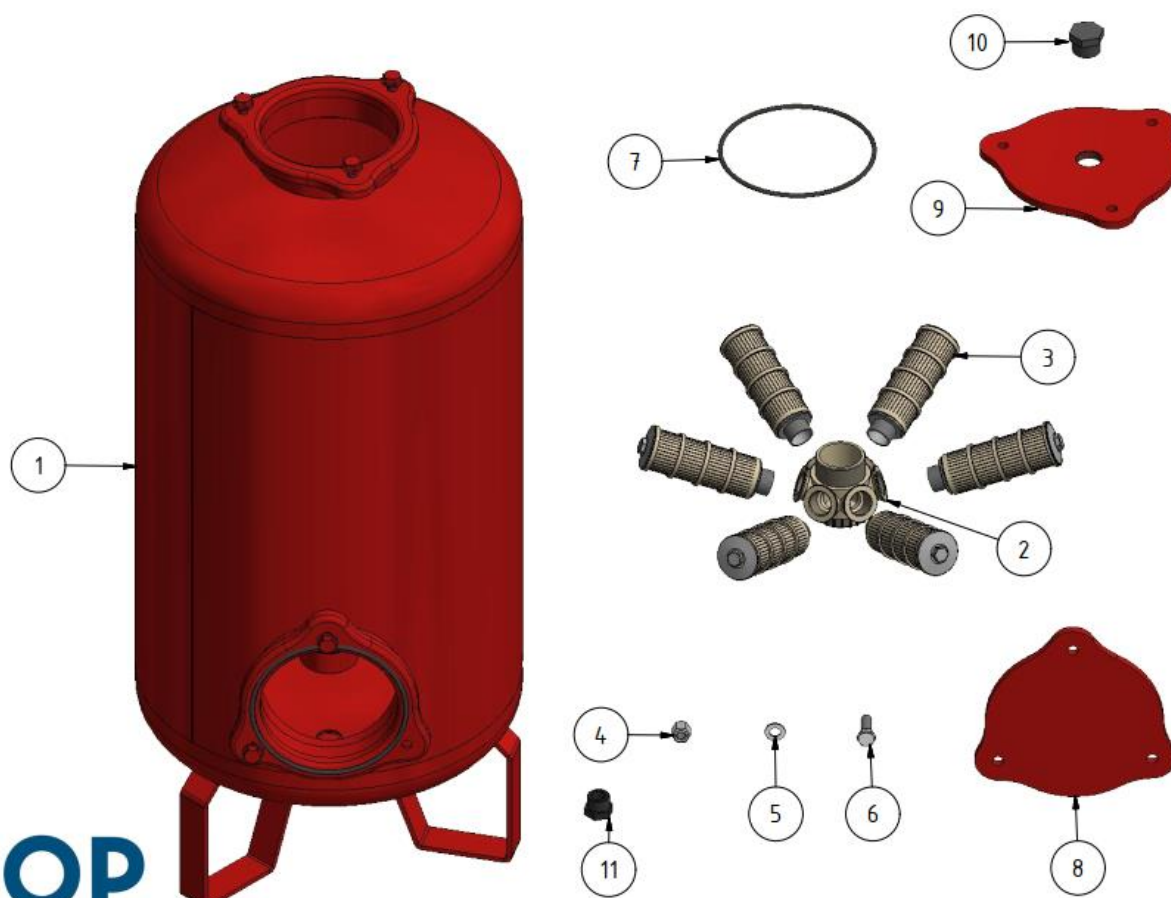
\*05-08-111 Филтър с пясъчна среда серия X 1"-16" без байпас TF

**Списък на частите 05-08-152**

АРТИКУЛ	КОЛ.	НОМЕР НА ЧАСТТА	НАИМЕНОВАНИЕ
1	1	02-00-804	Корпус на филтъра серия X 1 ½"-18"
2	1	02-03-107	Колектор MS06 (PP)
3	6	02-03-118	Страничен PP L 144xM30 slot 0.5
4	6	02-10-311	Гайка поцинкована M12x17
5	6	02-10-250	Шайба A 12 DIN 125
6	6	02-10-131	Болт M12x35 DIN 931
7	2	02-02-030	O-пръстен d.174x5.33mm
8	1	02-01-062	Капак за X филтъра

9	1	02-01-063	Капак за X филтъра с 1" гнездо
10	1	02-05-342	Тапа 1" ТМ (PE)
11	1	02-05-341	Тапа ¾" ТМ (PE)

05-08-152 Sand media filter series X 1½"-18" without by-pass TF

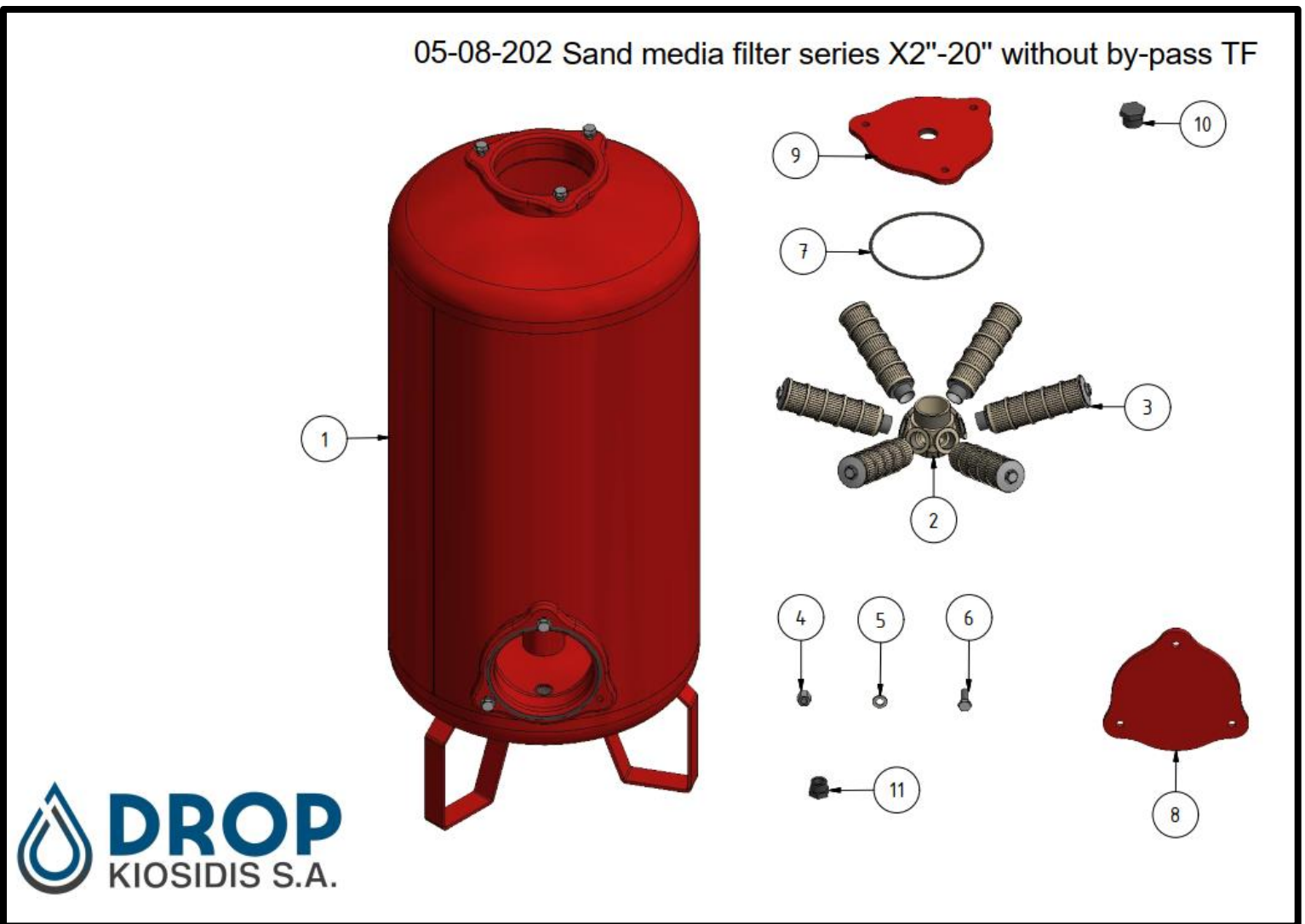


\*05-08-152 Филтър с пясъчна среда серия X 1½"-18" без байпас TF

Списък на частите 05-08-202

АРТИКУЛ	КОЛ.	НОМЕР НА ЧАСТТА	НАИМЕНОВАНИЕ
1	1	02-00-800-01-000	Корпус на филтъра серия X 2"-20"
2	1	02-03-107	Колектор MS06 (PP)
3	6	02-03-109	Страничен PP L 175xM30 slot 0.5
4	6	02-10-311	Гайка поцинкована M12x17
5	6	02-10-250	Шайба A 12 DIN 125

6	6	02-10-131	Болт M12x35 DIN 931
7	2	02-02-030	O-пръстен d.174x5.33mm
8	1	02-01-062	Капак за X филтъра
9	1	02-01-063	Капак за X филтъра с 1" гнездо
10	1	02-05-342	Тапа 1" TM (PE)
11	1	02-05-341	Тапа ¾" TM (PE)



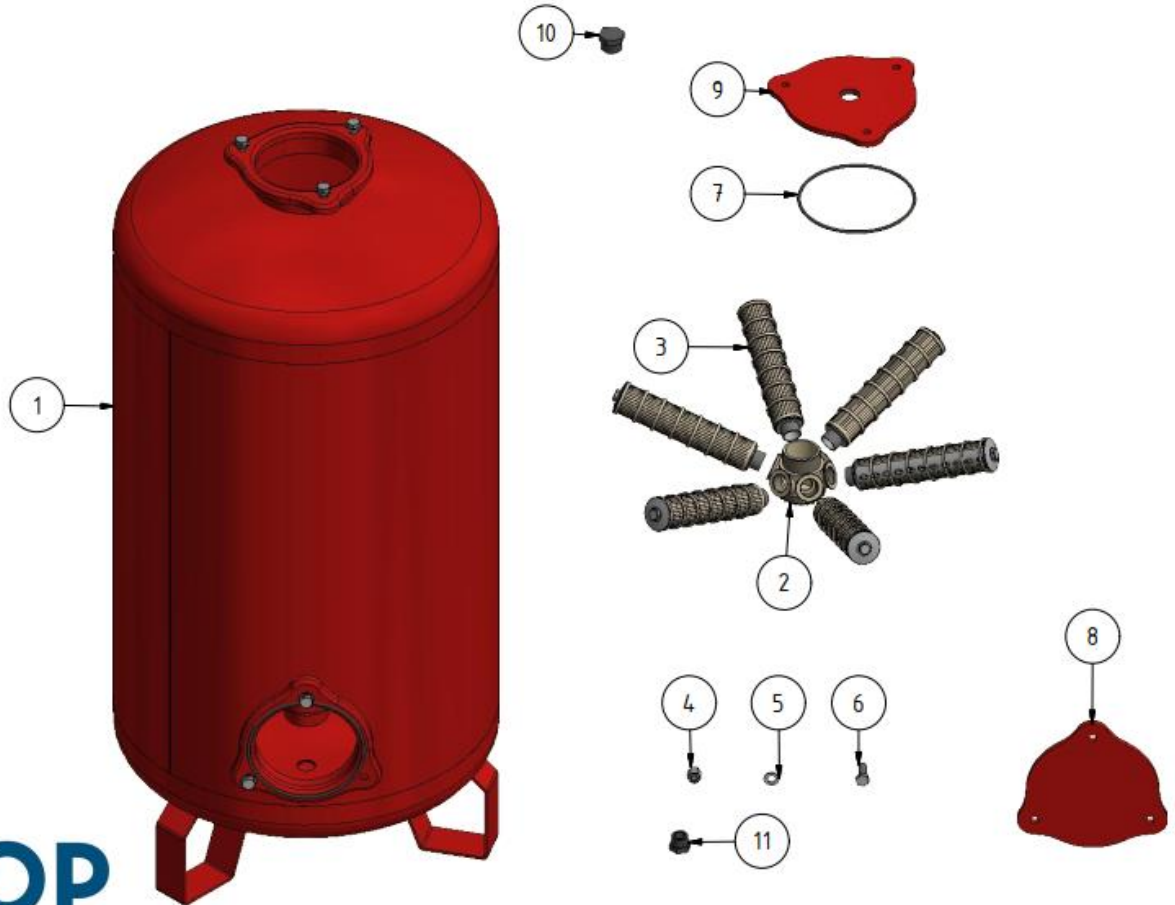
\*05-08-202 Филтър с пясъчна среда серия X 2"-20" без байпас TF

### Списък на частите 05-08-302

АРТИКУЛ	КОЛ.	НОМЕР НА ЧАСТТА	НАИМЕНОВАНИЕ
1	1	02-00-801-01-001	Корпус на филтъра серия X 3"-24"
2	1	02-03-107	Колектор MS06 (PP)

3	6	02-03-110	Страничен PP L 237xM30 slot 0.5
4	6	02-10-311	Гайка поцинкована M12x17
5	6	02-10-250	Шайба A 12 DIN 125
6	6	02-10-131	Болт M12x35 DIN 931
7	2	02-02-030	O-пръстен d.174x5.33mm
8	1	02-01-062	Капак за X филтъра
9	1	02-01-063	Капак за X филтъра с 1" гнездо
10	1	02-05-342	Тапа 1" TM (PE)
11	1	02-05-341	Тапа ¾" TM (PE)

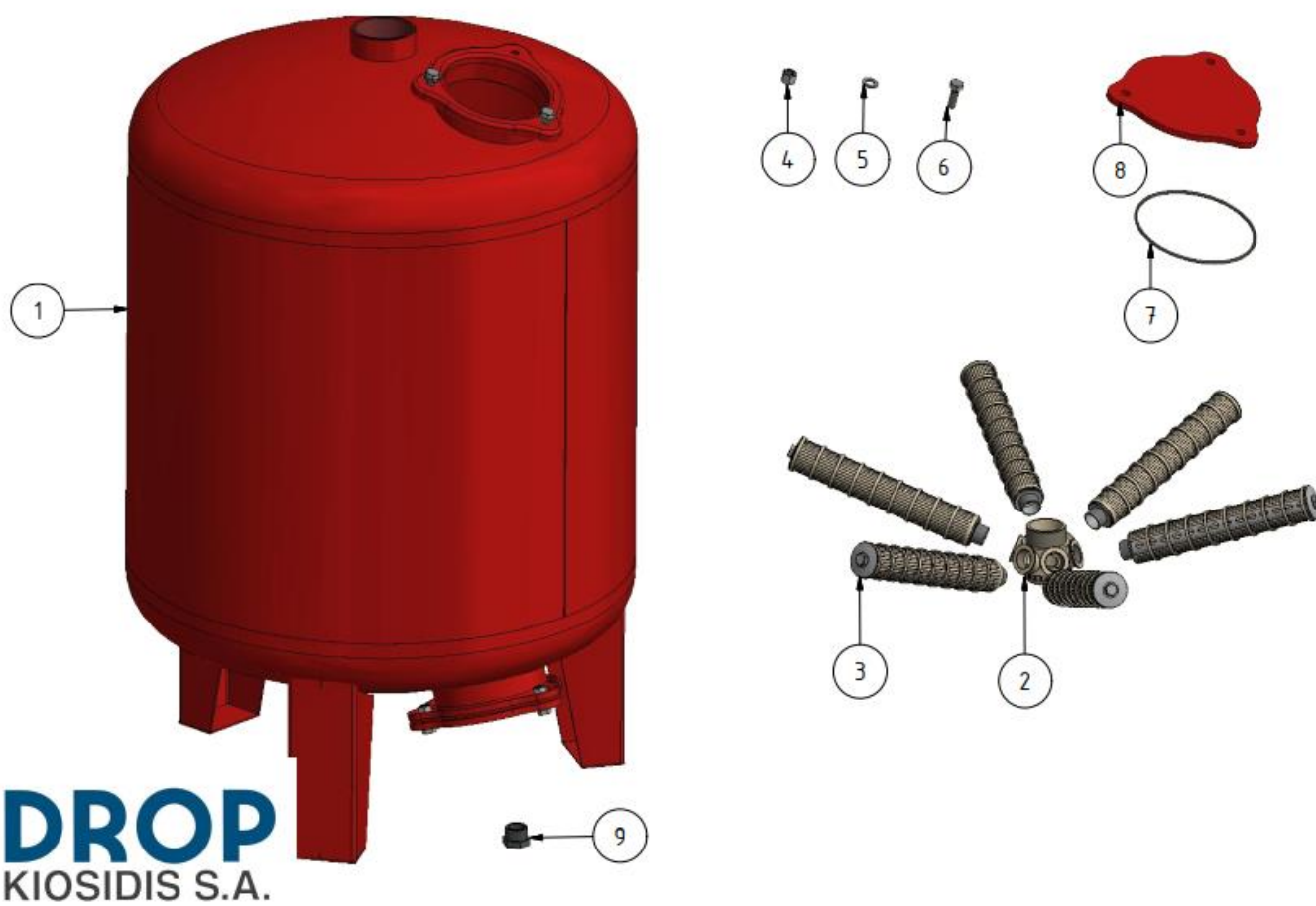
### 05-08-302 Sand media filter series 3"-24" without by-pass TF



\*05-08-302 Филтър с пясъчна среда серия 3"-24" без байпас TF

АРТИКУЛ	КОЛ.	НОМЕР НА ЧАСТТА	НАИМЕНОВАНИЕ
1	1	02-00-819-01-000	Корпус на филтъра серия X 3''-30''
2	1	02-03-107	Колектор MS06 (PP)
3	6	02-03-161	Страничен PP L 299xM30 slot 0.5
4	6	02-10-311	Гайка поцинкована M12x17
5	6	02-10-250	Шайба A 12 DIN 125
6	6	02-10-131	Болт M12x35 DIN 931
7	2	02-02-030	O-пръстен d.174x5.33mm
8	2	02-01-062	Капак за X филтъра
9	1	02-05-342	Тапа 1'' TM (PE)

05-08-485 Sand media filter series X 3"- 30" without by-pass TF

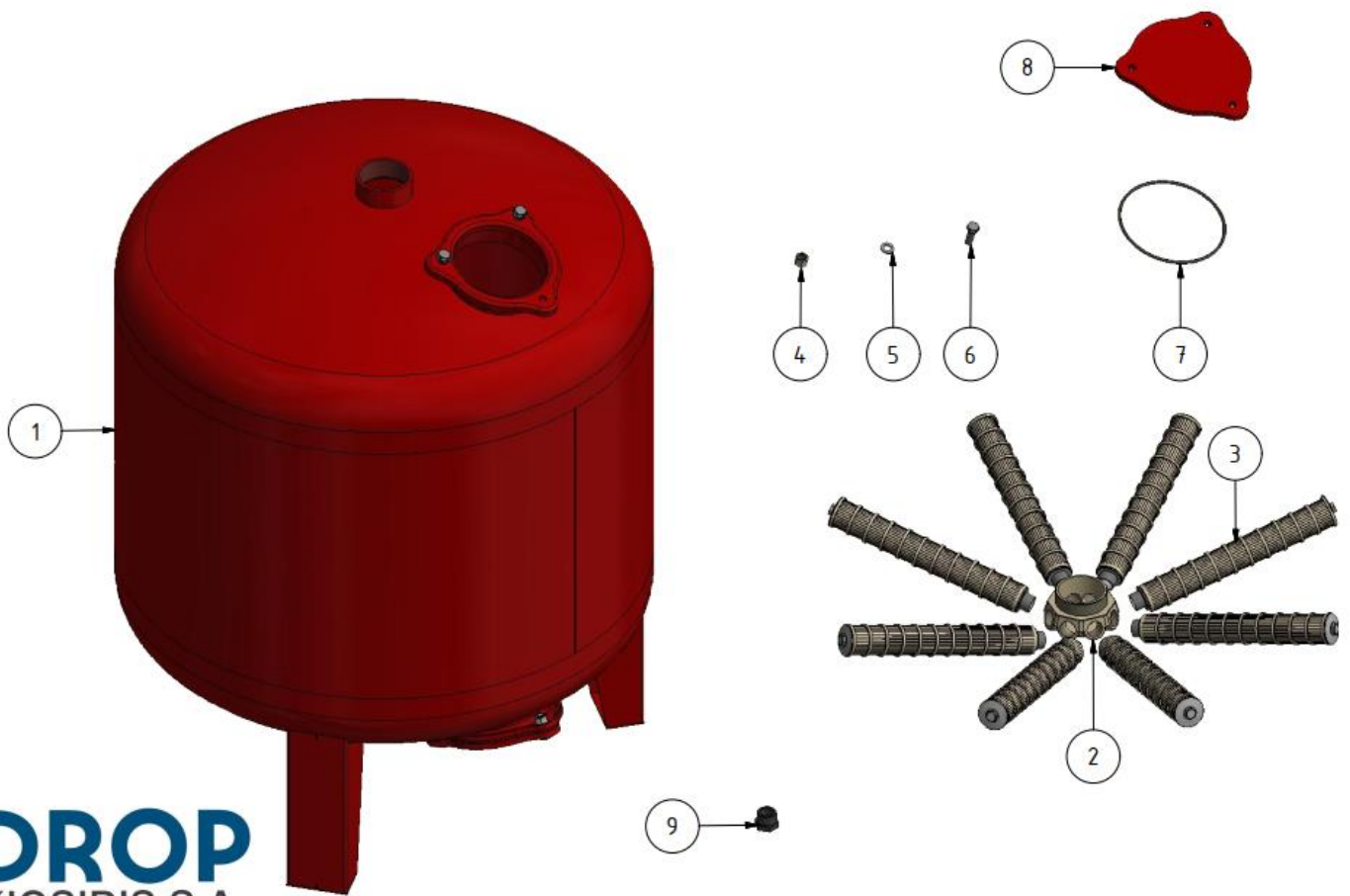


\*05-08-485 Филтър с пясъчна среда серия X 3''-30'' без байпас TF

## Списък на частите 05-08-338

АРТИКУЛ	КОЛ.	НОМЕР НА ЧАСТТА	НАИМЕНОВАНИЕ
1	1	02-00-820-03-001	Корпус на филтъра серия X 3''-36''
2	1	02-03-108	Колектор MS08 (PP)
3	8	02-03-111	Страничен PP L 361xM30 slot 0.5
4	6	02-10-311	Гайка поцинкована M12x17
5	6	02-10-250	Шайба A 12 DIN 125
6	6	02-10-131	Болт M12x35 DIN 931
7	2	02-02-030	O-пръстен d.174x5.33mm
8	1	02-01-062	Капак за X филтъра
9	1	02-05-342	Тапа 1'' TM (PE)

### 05-08-338 Sand media filter series X 3"-36"



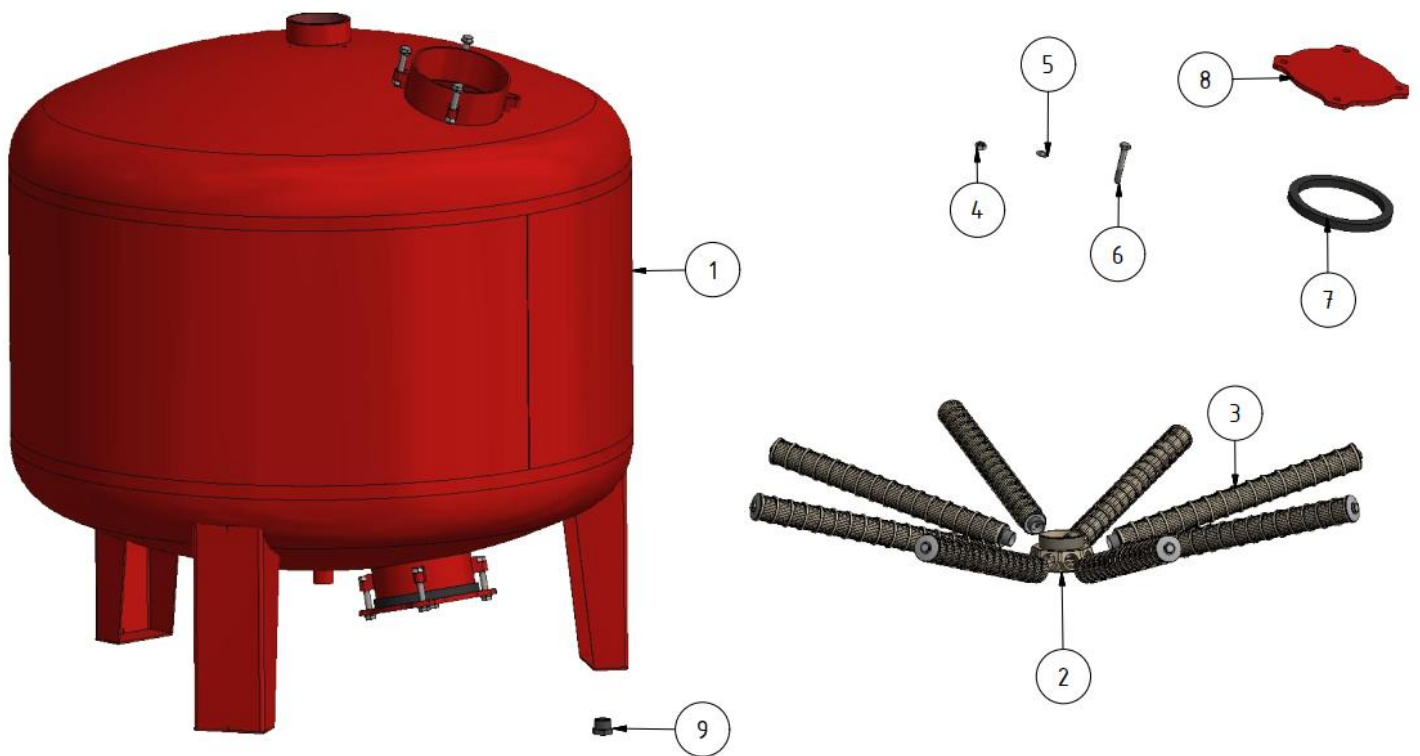
 **DROP**  
KIOSIDIS S.A.

\*05-08-338 Филтър с пясъчна среда серия X 3''-36''

## Списък на частите 05-08-450

АРТИКУЛ	КОЛ.	НОМЕР НА ЧАСТТА	НАИМЕНОВАНИЕ
1	1	02-00-821-48-001	Корпус на филтъра серия X 4"-48"
2	1	02-03-108	Колектор MS08 (PP)
3	8	02-03-112	Страничен PP L 516xM30 slot 0.5
4	8	02-10-306	Гайка поцинкована M12
5	8	02-10-250	Шайба A 12 DIN 125
6	8	02-10-148	Болт M12x75 DIN 931
7	2	02-02-063	Уплътнение на капака за X 4"-48"
8	2	02-01-084	Капак за X филтъра 4"-48"
9	1	02-05-342	Тапа 1" TM (PE)

05-08-450 Sand media filter series X 4"-48" TF

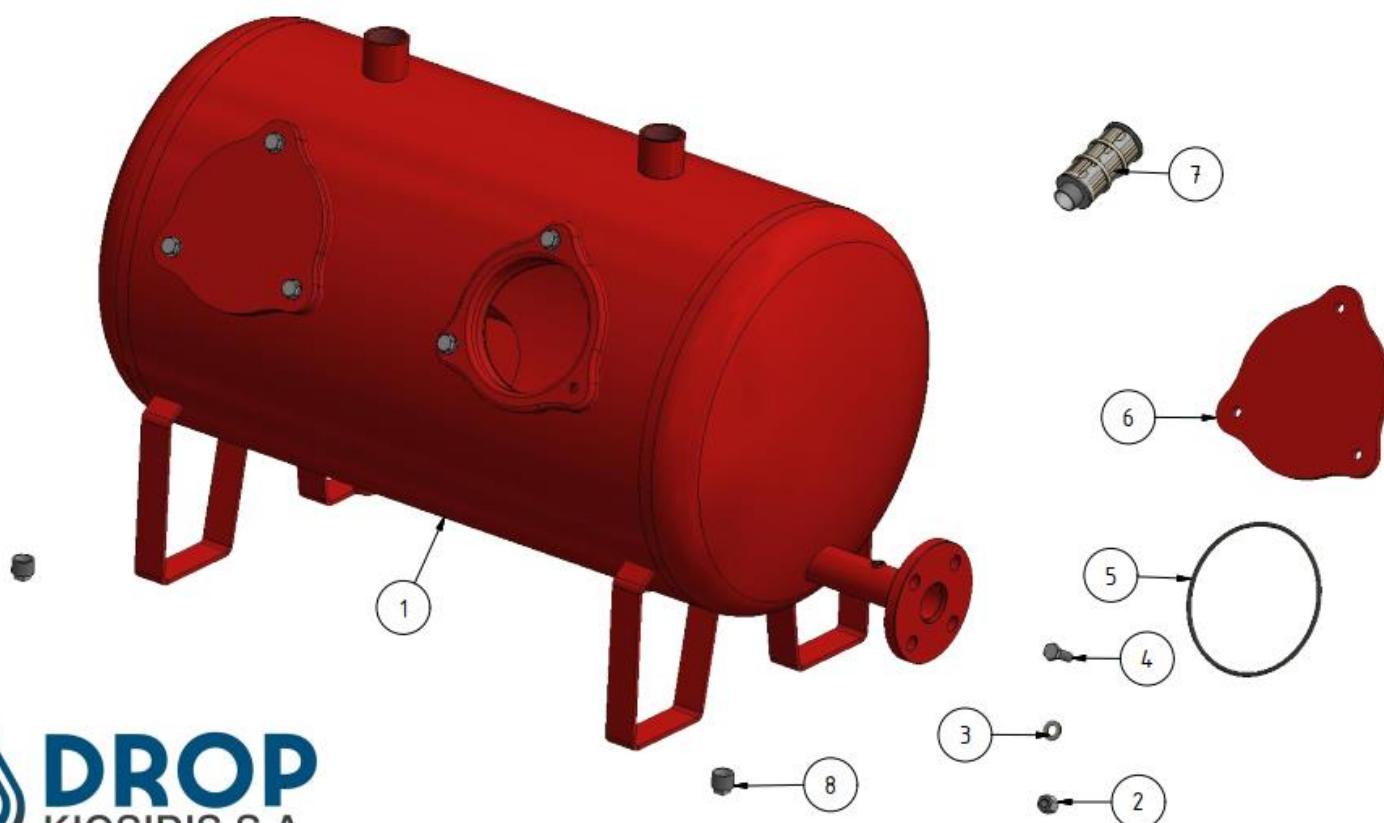


\*05-08-450 Филтър с пясъчна среда серия X 4"-48" TF

### Списък на частите 05-08-155

АРТИКУЛ	КОЛ.	НОМЕР НА ЧАСТТА	НАИМЕНОВАНИЕ
1	1	02-00-812	Корпус на филтъра серия XDC 1 ½"
2	12	02-10-311	Гайка поцинкована M12x17
3	12	02-10-250	Шайба А 12 DIN 125
4	12	02-10-131	Болт M12x35 DIN 931
5	4	02-02-030	О-пръстен d.174x5.33mm
6	4	02-01-062	Капак за X филтъра 1"-16", 1 ½"-18"
7	12	02-03-113	Страничен PP L 113x ¾" slot 0.5
8	2	02-05-356	Тапа ¾" TM поцинкован

05-08-155 Dual chamber sand media filter series XDC 1½"



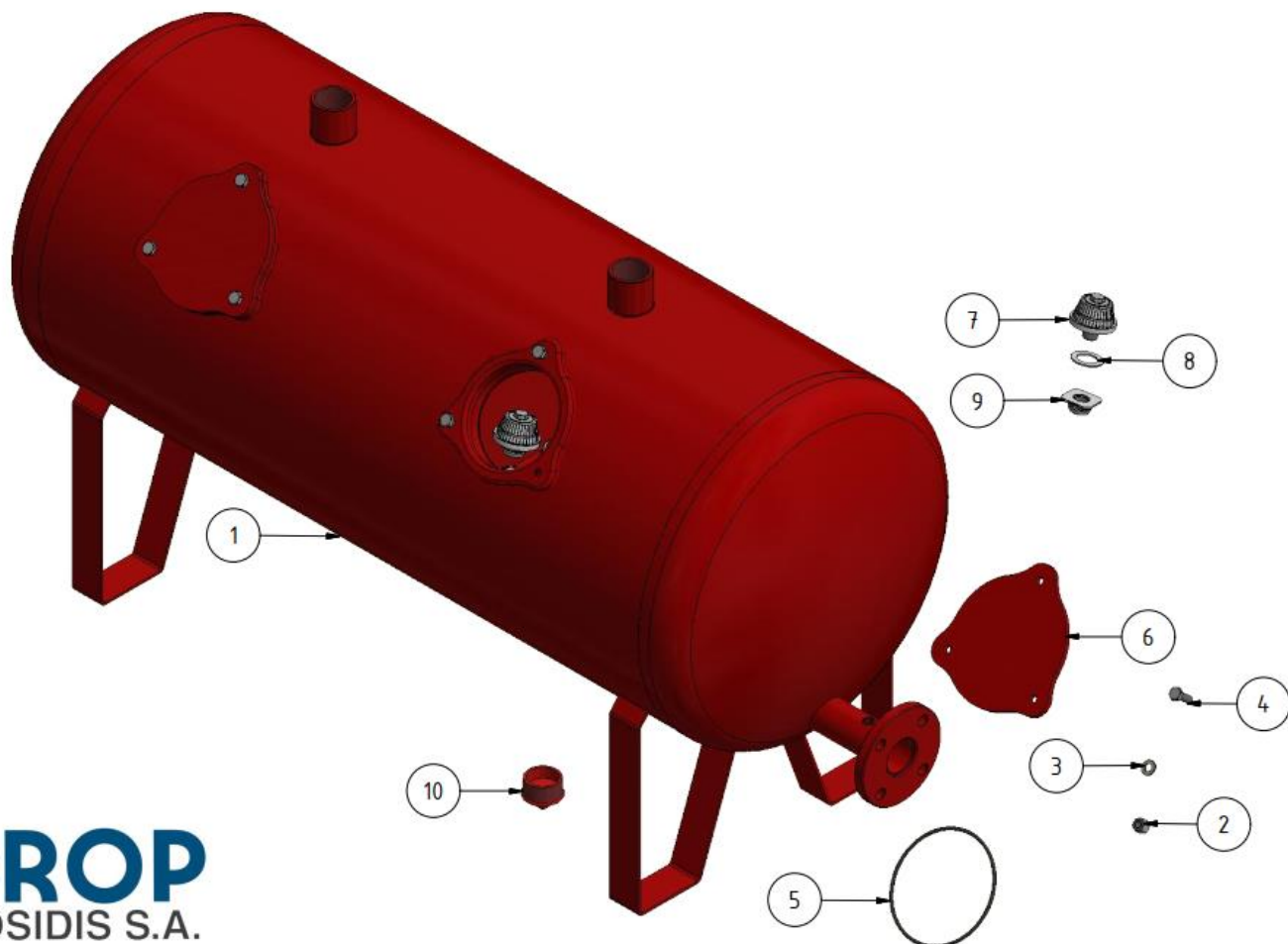
 **DROP**  
KIOSIDIS S.A.

\*05-08-155 Двукамерен филтър с пясъчна среда серия XDC 1½"

### Списък на частите 05-08-212

АРТИКУЛ	КОЛ.	НОМЕР НА ЧАСТТА	НАИМЕНОВАНИЕ
1	1	02-00-806-03-000	Корпус на филтъра серия XDC 2"
2	12	02-10-311	Гайка поцинкована M12x17
3	12	02-10-250	Шайба А 12 DIN 125
4	12	02-10-131	Болт M12x35 DIN 931
5	4	02-02-030	О-пръстен d.174x5.33mm
6	4	02-01-062	Капак за X филтъра
7	50	02-03-149-00-05	Филтърна дюза гъба DROP 0.5-3/4G-L20
8	50	02-03-144-2	Уплътнителен пръстен на дифузора DROP резервна част
9	50	02-03-144-1	Гумено уплътнение на дифузора DROP резервна част
10	2	02-05-357	Изолирана тапа T9 2" EN 10242

05-08-212 Dual chamber sand media filter series XDC 2" with false bottom



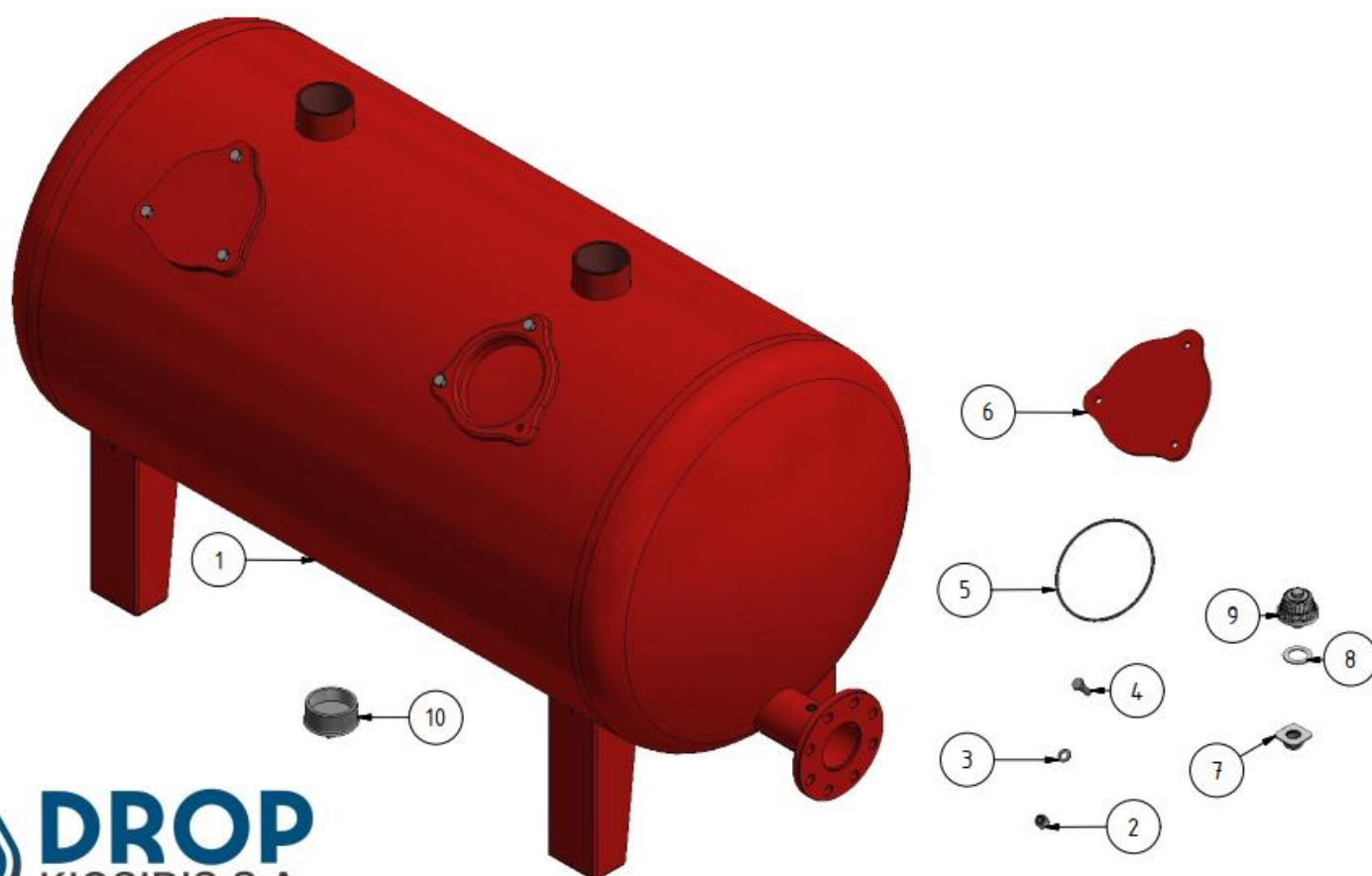
 **DROP**  
KIOSIDIS S.A.

\*05-08-212 Двукамерен филтър с пясъчна среда серия XDC 2" с фалшиво дъно

### Списък на частите 05-08-488

АРТИКУЛ	КОЛ.	НОМЕР НА ЧАСТТА	НАИМЕНОВАНИЕ
1	1	02-00-807-03-000	Корпус на филтъра серия XDC 3" d. 750
2	12	02-10-311	Гайка поцинкована M12x17
3	12	02-10-250	Шайба А 12 DIN 125
4	12	02-10-131	Болт M12x35 DIN 931
5	4	02-02-030	О-пръстен d.174x5.33mm
6	4	02-01-062	Капак за X филтъра
7	72	02-03-144-1	Гумено уплътнение на дифузора DROP резервна част
8	72	02-03-144-2	Уплътнителен пръстен на дифузора DROP резервна част
9	72	02-03-149-00-05	Филтърна дюза гъба DROP 0.5-3/4G-L20
10	2	02-05-358	Изолуирана тапа T9 3" EN 10242

05-08-488 Dual chamber sand media filter series XDC 3" d. 750 with false bottom

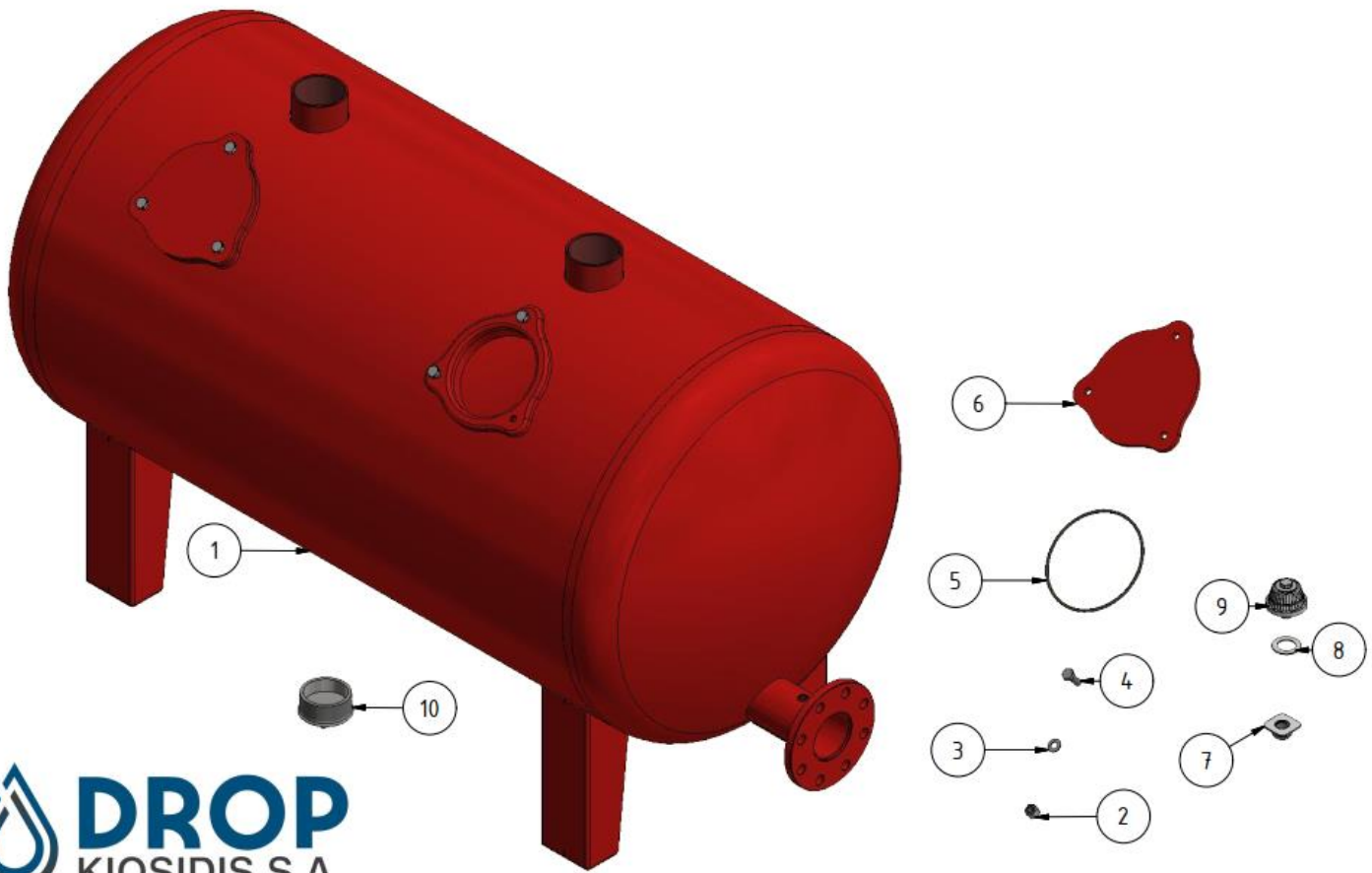


\*05-08-488 Двукaмepен филтър с пясъчна среда серия XDC 3" d. с фалшиво дъно

### Списък на частите 05-08-472

Артикул	Кол.	Номер на частта	Наименование
1	1	02-00-808-03-000	Корпус на филтъра серия XDC 4" d. 900
2	12	02-10-311	Гайка поцинкована M12x17
3	12	02-10-250	Шайба А 12 DIN 125
4	12	02-10-131	Болт M12x35 DIN 931
5	4	02-02-030	О-пръстен d.174x5.33mm
6	4	02-01-062	Капак за X филтъра
7	98	02-03-144-1	Гумено уплътнение на дифузора DROP резервна част
8	98	02-03-144-2	Уплътнителен пръстен на дифузора DROP резервна част
9	98	02-03-149-00-05	Филтърна дюза гъба DROP 0.5-3/4G-L20
10	2	02-05-358	Изолирана тапа T9 3" EN 10242

05-08-472 Dual chamber sand media filter series XDC 4" d. 900 with false bottom



 **DROP**  
KIOSIDIS S.A.

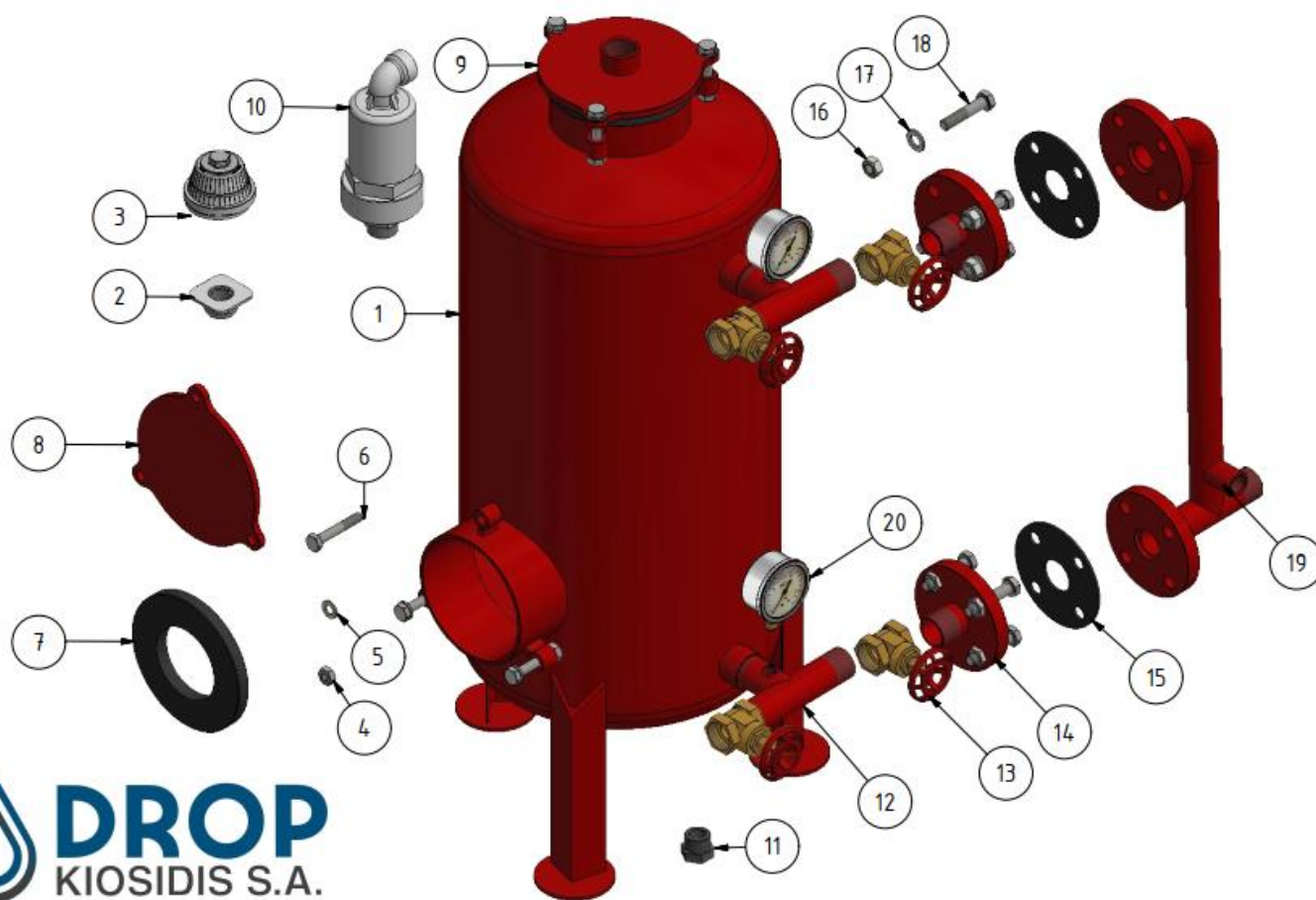
\*05-08-472 Двучамерен филтър с пясъчна среда серия XDC 4" d. 900 с фалшиво дъно

### Списък на частите 05-08-102

АРТИКУЛ	КОЛ.	НОМЕР НА ЧАСТТА	НАИМЕНОВАНИЕ
1	1	02-00-832-01-000	Корпус на филтъра серия X 1"-12"
2	5	02-03-144-1	Гумено уплътнение на дифузора DROP резервна част
3	5	02-03-149-00-05	Филтърна дюза гъба DROP 0.5-3/4G-L20
4	6	02-10-299	Гайка поцинкована M10
5	6	02-10-247	Шайба A 10.5 DIN 125
6	6	02-10-146	Болт M10x60 DIN 931

7	2	02-02-012	Уплътнение на капака за O ¾", 1", 1 ½", X 1", L 30
8	1	02-01-082	Капак за X филтъра 1"-12"
9	1	02-01-081	Капак за X филтъра с 1" гнездо
10	1	05-20-002	Въздушен изпускателен клапан 1" единично действие
11	1	02-05-341	Тапа ¾" TM (PE)
12	2	02-05-048	Тройник 1" за байпас X
13	4	02-04-020	Шибърна клапа 1"
14	2	02-05-421	Фланец 1" с външна резба DIN 2576
15	2	02-02-054	Гумен фланец 1" DIN
16	8	02-10-306	Гайка поцинкована M12 DIN934
17	8	02-10-250	Шайба DIN 125 M 12
18	8	02-10-382	Болт с шестостенна глава M12x55 DIN 931
19	1	02-05-422	Байпасен колектор за пясъчен филтър X-1"-12"
20	2	06-02-001	Манометър за налягане на глицерин 0-10 bar инокс

### 05-08-102 Sand media filter series X 1"-12" manual with by-pass



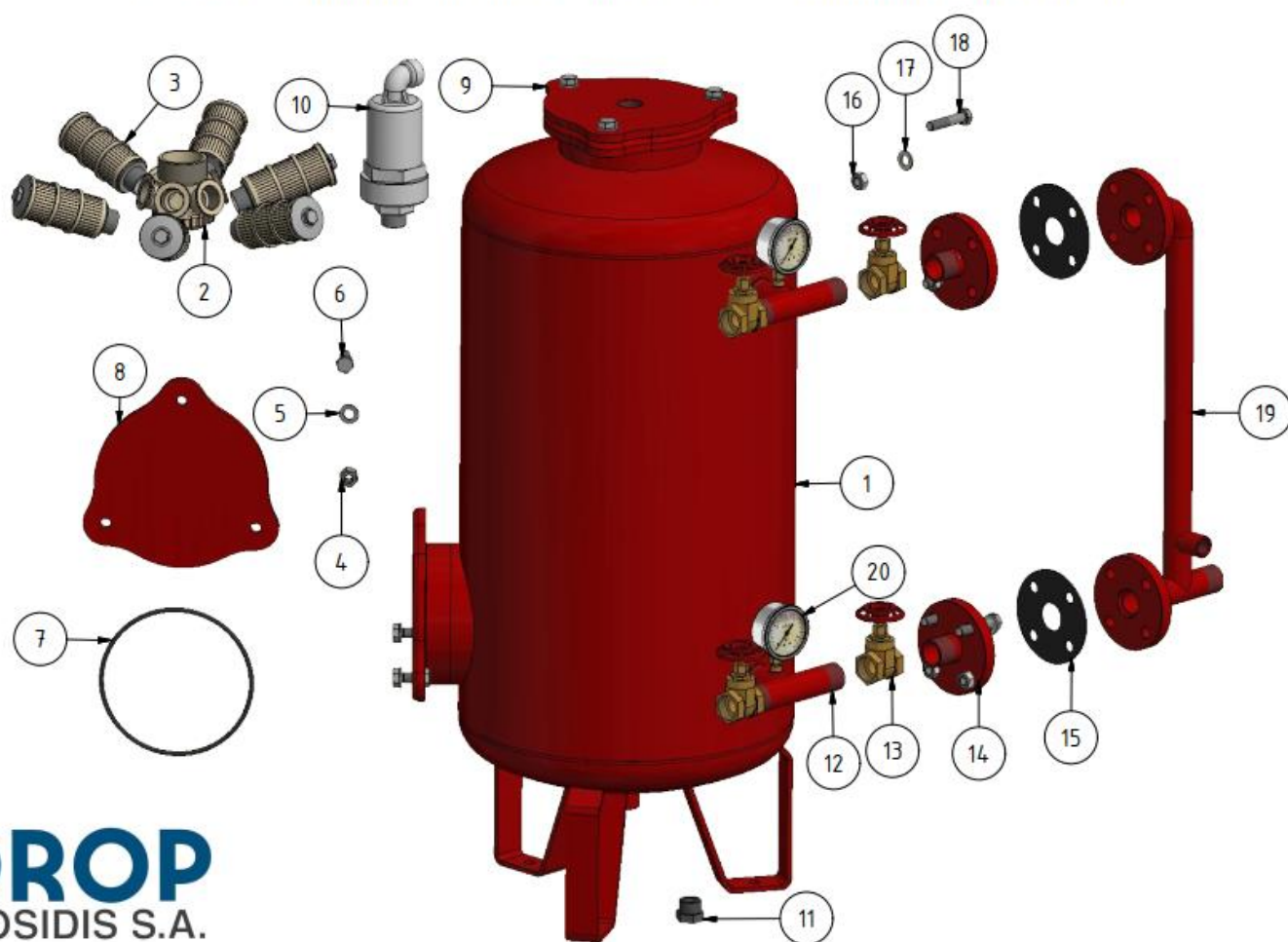
\*05-08-102 Филтър с пясъчна среда серия X 1"-12" manual с байпас

### Списък на частите 05-08-112

АРТИКУЛ	КОЛ.	НОМЕР НА ЧАСТТА	НАИМЕНОВАНИЕ
1	1	02-00-833	Корпус на филтъра серия X 1"-16"
2	1	02-03-107	Колектор MS06 (PP)
3	6	02-03-152	Страничен PP L 113xM30 slot 0.5
4	6	02-10-311	Гайка поцинкована M12x17

5	6	02-10-250	Шайба А 12 DIN 125
6	6	02-10-131	Болт М12х35 EN 24017
7	2	02-02-030	О-пръстен d.174x5.33mm
8	1	02-01-062	Капак за Х филтъра
9	1	02-01-063	Капак за Х филтъра socket
10	1	05-20-002	Въздушен изпускателен клапан 1" единично действие
11	1	02-05-341	Тапа ¾" TM (PE)
12	2	02-05-048	Тройник 1" за байпас Х
13	4	02-04-020	Шибърна клапа 1"
14	2	02-05-421	Фланец 1" с външна резба DIN 2576
15	2	02-02-054	Гумен фланец 1" DIN
16	8	02-10-306	Гайка поцинкована М12 DIN934
17	8	02-10-250	Шайба DIN 125 М 12
18	8	02-10-382	Болт с шестостенна глава М12х55 DIN 931
19	1	02-05-423	Байпасен колектор за пясъчен филтър Х-1"-16"
20	2	06-02-001	Манометър за налягане на глицерин 0-10 бар инокс

### 05-08-112 Sand media filter series X 1"-16" manual with by-pass



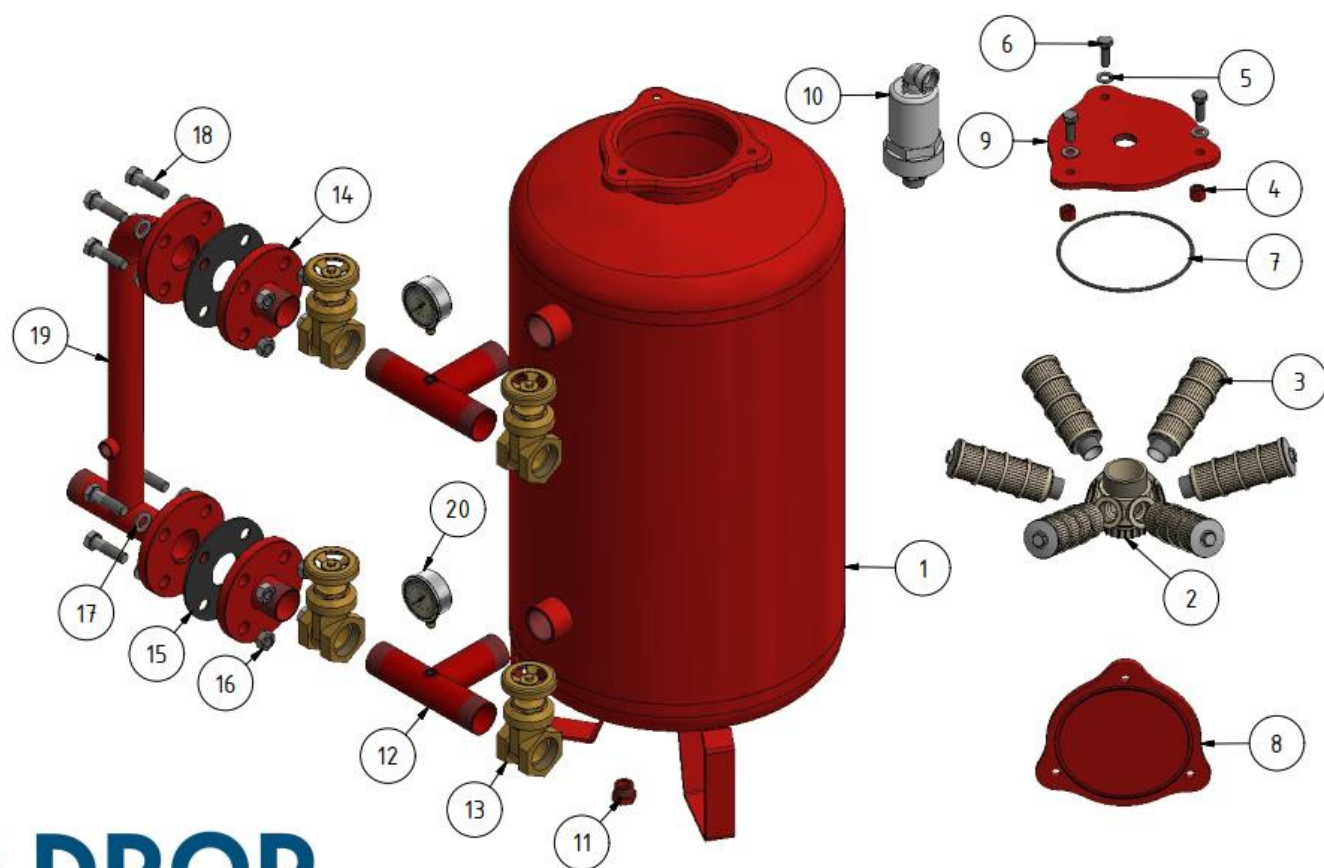
\*05-08-102 Филтър с пясъчна среда серия Х 1"-16" manual с байпас

### Списък на частите 05-08-150

АРТИКУЛ	КОЛ.	НОМЕР НА ЧАСТТА	НАИМЕНОВАНИЕ
1	1	02-00-804	Корпус на филтъра серия Х 1 ½"-18"
2	1	02-03-107	Колектор MS06 (PP)

3	6	02-03-118	Страничен PP L 144xM30 slot 0.5
4	6	02-10-311	Гайка поцинкована M12x17
5	6	02-10-250	Шайба A 12 DIN 125
6	6	02-10-131	Болт M12x35 EN 24017
7	2	02-02-030	О-пръстен d.174x5.33mm
8	1	02-01-062	Капак за X филтъра
9	1	02-01-063	Капак за X филтъра socket
10	1	05-20-002	Въздушен изпускателен клапан 1" единично действие
11	1	02-05-341	Тапа ¾" TM (PE)
12	2	02-05-054	Тройник 1 ½ " за байпас X
13	4	02-04-026	Шибърна клапа 1 ½"
14	2	02-05-400	Фланец 1 ½ " с външна резба DIN 2576
15	2	02-02-050	Гумен фланец 1 ½ " DIN
16	8	02-10-303	Гайка поцинкована M16 DIN934
17	8	02-10-200	Шайба DIN 125 M 16
18	8	02-10-379	Болт с шестостенна глава M16x55 DIN 931
19	1	02-05-449	Байпасен колектор за пясъчен филтър X-1 ½ "-18"
20	2	06-02-001	Манометър за налягане на глицерин 0-10 bar инокс

### 05-08-150 Sand media filter series X 1½"-18" manual with by-pass



\*05-08-150 Филтър с пясъчна среда серия X 1½"-18" manual с байпас

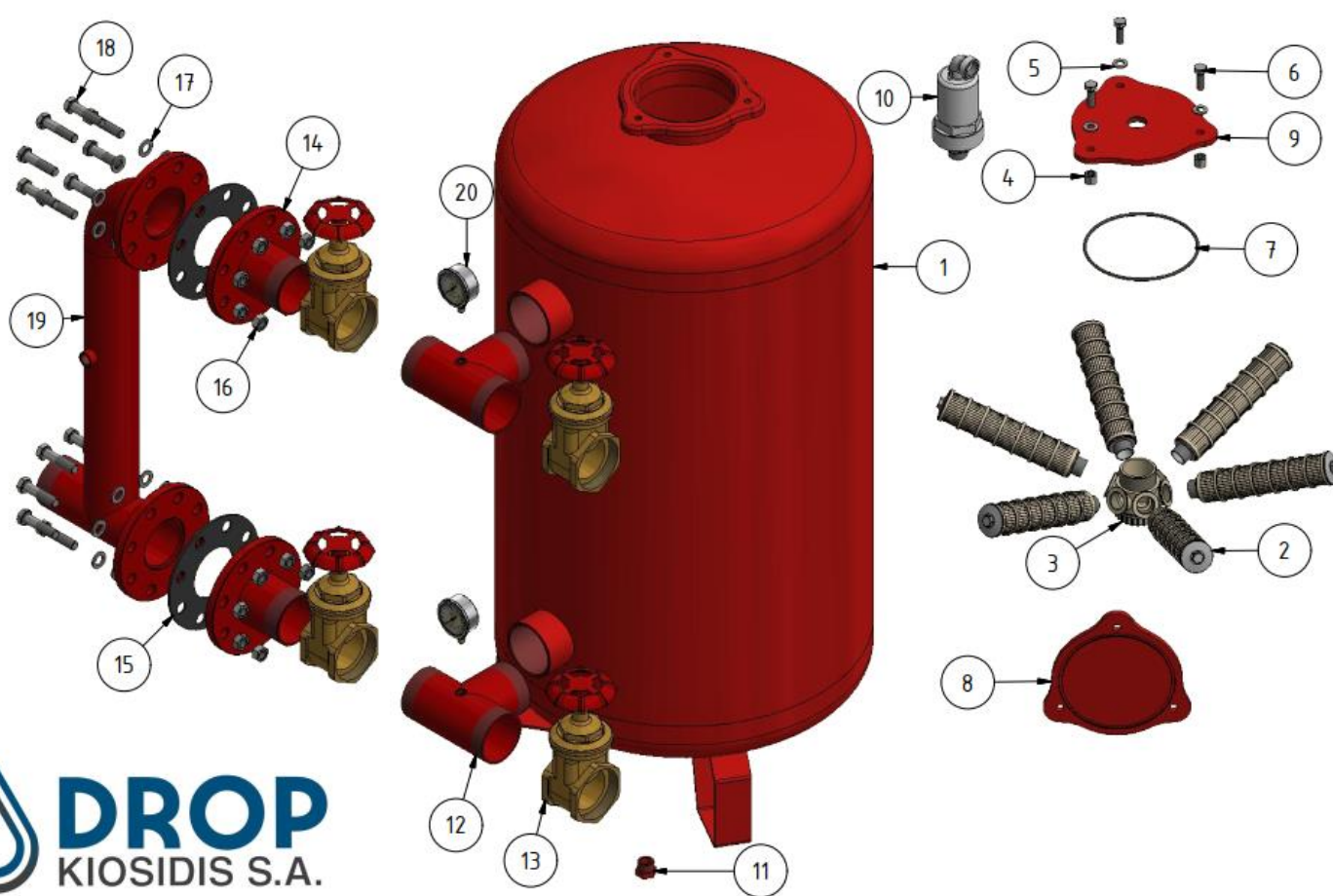
Списък на частите 05-08-200



## Списък на частите 05-08-300

АРТИКУЛ	КОЛ.	НОМЕР НА ЧАСТТА	НАИМЕНОВАНИЕ
1	1	02-00-801	Корпус на филтъра серия X 3"-24"
2	1	02-03-107	Колектор MS06 (PP)
3	6	02-03-110	Страничен PP L 237xM30 slot 0.5
4	6	02-10-311	Гайка поцинкована M12x17
5	6	02-10-250	Шайба A 12 DIN 125
6	6	02-10-131	Болт M12x35 EN 24017
7	2	02-02-030	O-пръстен d.174x5.33mm
8	1	02-01-062	Капак за X филтъра
9	1	02-01-063	Капак за X филтъра гнездо
10	1	05-20-002	Въздушен изпускателен клапан 1" единично действие
11	1	02-05-341	Тапа ¾" TM (PE)
12	2	02-05-064	Тройник 3" за байпас X
13	4	02-04-023	Шибърна клапа 3"
14	2	02-05-495	Фланец 3" с външна резба DIN 2576
15	2	02-02-056	Гумен фланец 3" DIN
16	16	02-10-303	Гайка поцинкована M16 DIN934
17	16	02-10-200	Шайба DIN 125 M 16
18	16	02-10-377	Болт с шестостенна глава M16x65 DIN 931
19	1	02-05-451	Байпасен колектор за пясъчен филтър X-3"-24"
20	2	06-02-001	Манометър за налягане на глицерин 0-10 bar инокс

05-08-300 Sand media filter series X 3"-24" manual with by-pass

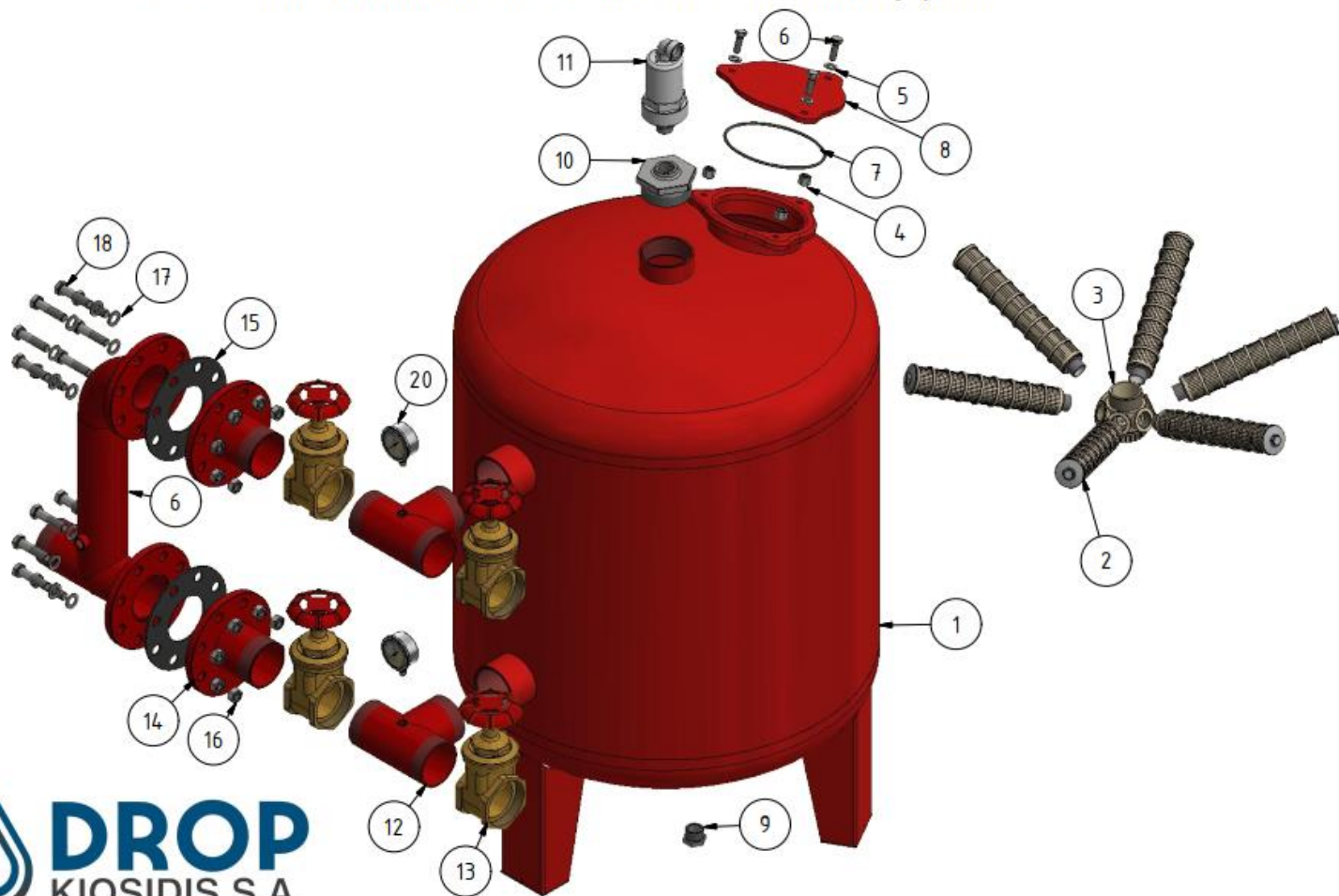


\*05-08-300 Филтър с пясъчна среда серия X 3''-24'' manual с байпас

**Списък на частите 05-08-484**

АРТИКУЛ	КОЛ.	НОМЕР НА ЧАСТТА	НАИМЕНОВАНИЕ
1	1	02-00-819-01-000	Корпус на филтъра серия X 3''-30''
2	1	02-03-107	Колектор MS06 (PP)
3	6	02-03-161	Страничен PP L 299xM30 slot 0.5
4	6	02-10-311	Гайка поцинкована M12x17
5	6	02-10-250	Шайба A 12 DIN 125
6	6	02-10-131	Болт M12x35 EN 24017
7	2	02-02-030	O-пръстен d.174x5.33mm
8	1	02-01-062	Капак за X филтъра
9	1	02-05-342	Тапа 1'' TM (PE)
10	1	02-05-179	Редукционен контакт поцинкован 3"x1"
11	1	05-20-002	Въздушен изпускателен клапан 1" единично действие
12	2	02-05-064	Тройник 3" за байпас X
13	4	02-04-023	Шибърна клапа 3''
14	2	02-05-495	Фланец 3" с външна резба DIN 2576
15	2	02-02-056	Гумен фланец 3" DIN
16	16	02-10-303	Гайка поцинкована M16 DIN934
17	16	02-10-200	Шайба DIN 125 M 16
18	16	02-10-377	Болт с шестостенна глава M16x65 DIN 931
19	1	02-05-455	Байпасен колектор за пясъчен филтър X-3''-30''
20	2	06-02-001	Манометър за налягане на глицерин 0-10 bar инокс

05-08-484 Sand media filter series X 3"-30" with by-pass



\*05-08-484 Филтър с пясъчна среда серия X 3"-30" с байпас

**Списък на частите 05-08-336**

Артикул	КОЛ.	НОМЕР НА ЧАСТТА	НАИМЕНОВАНИЕ
1	1	02-00-820-03-001	Корпус на филтъра серия X 3"-36"
2	1	02-03-107	Колектор MS06 (PP)
3	8	02-03-111	Страничен PP L 361xM30 slot 0.5
4	6	02-10-311	Гайка поцинкована M12x17
5	6	02-10-250	Шайба A 12 DIN 125
6	6	02-10-131	Болт M12x35 EN 24017
7	2	02-02-030	O-пръстен d.174x5.33mm
8	1	02-01-062	Капак за X филтъра
9	1	02-05-342	Тапа 1" TM (PE)
10	1	02-05-179	Редукционен контакт поцинкован 3"x1"
11	1	05-20-002	Въздушен изпускателен клапан 1" единично действие
12	2	02-05-064	Тройник 3" за байпас X
13	4	02-04-023	Шибърна клапа 3"
14	2	02-05-495	Фланец 3" с външна резба DIN 2576
15	2	02-02-056	Гумен фланец 3" DIN
16	16	02-10-303	Гайка поцинкована M16 DIN934
17	16	02-10-200	Шайба DIN 125 M 16
18	16	02-10-377	Болт с шестостенна глава M16x65 DIN 931
19	1	02-05-453	Байпасен колектор за пясъчен филтър X-3"-36"
20	2	06-02-001	Манометър за налягане на глицерин 0-10 bar инокс

## 05-08-336 Sand media filter series X 3"-36" with by-pass



**DROP**  
KIOSIDIS S.A.

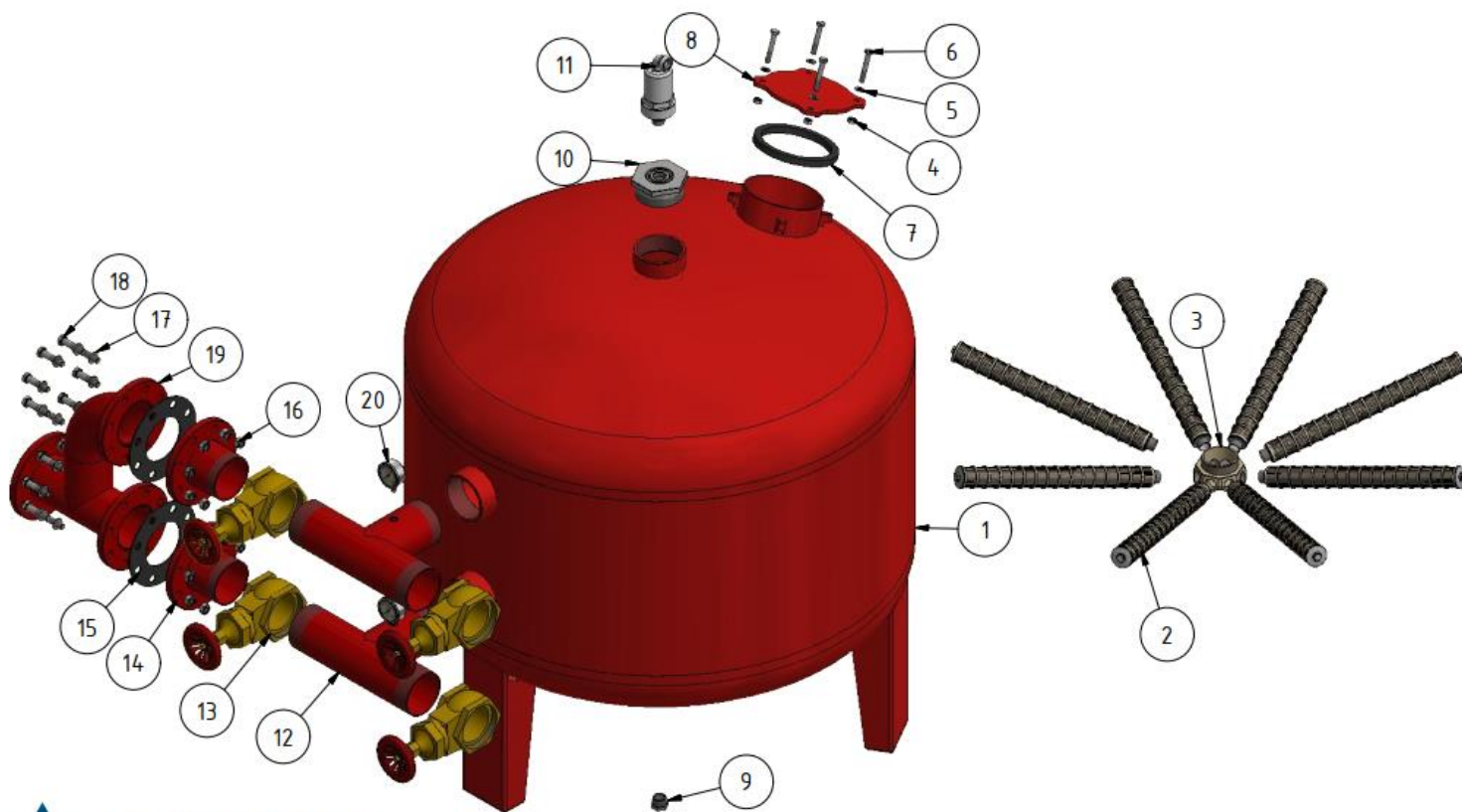
\*05-08-336 Филтър с пясъчна среда серия X 3"-36" с байпас

### Списък на частите 05-08-448

АРТИКУЛ	КОЛ.	НОМЕР НА ЧАСТТА	НАИМЕНОВАНИЕ
1	1	02-00-821-48-001	Корпус на филтъра серия X 4"-48"
2	1	02-03-108	Колектор MS08 (PP)
3	8	02-03-112	Страничен PP L 516xM30 slot 0.5
4	8	02-10-306	Гайка поцинкована M12 DIN 934 поцинкован
5	8	02-10-250	Шайба M12 DIN 125
6	8	02-10-148	Болт M12x75 поцинкован
7	2	02-02-063	O-пръстен d.205x20 mm
8	1	02-01-084	Капак за X филтъра 4"-48"
9	1	02-05-342	Тапа 1" TM (PE)
10	1	02-05-131	Редукционен контакт поцинкован 4"x1"
11	1	05-20-002	Въздушен изпускателен клапан 1" единично действие
12	2	02-05-058	Тройник 4" за байпас X
13	4	02-04-024	Шибърна клапа 4"
14	2	02-05-404	Фланец 4" с външна резба DIN 2576
15	2	02-02-053	Гумен фланец 4" DIN
16	16	02-10-303	Гайка поцинкована M16 DIN934
17	16	02-10-200	Шайба DIN 125 M 16
18	16	02-10-377	Болт с шестостенна глава M16x65 DIN 931

19	1	02-05-454-1	Байпасен колектор за пясъчен филтър X-4"-48"
20	2	06-02-001	Манометър за налягане на глицерин 0-10 бар инокс

### 05-08-448 Sand media filter series X 4"-48" with by-pass



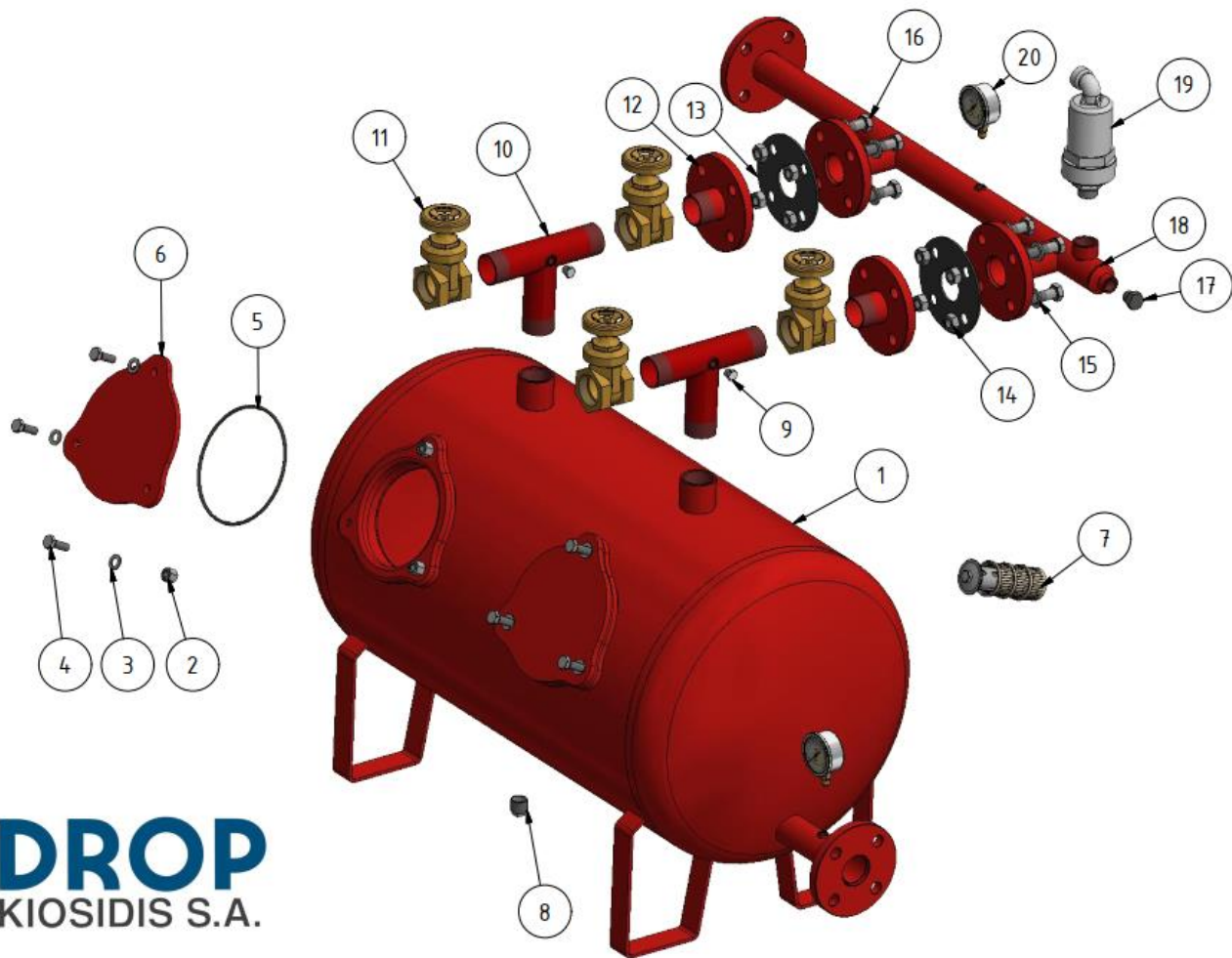
\*05-08-448 Филтър с пясъчна среда серия X 4"-48" с байпас

#### Списък на частите 05-08-156

АРТИКУЛ	КОЛ.	НОМЕР НА ЧАСТТА	НАИМЕНОВАНИЕ
1	1	02-00-812	Корпус на филтъра серия XDC 1 ½"
2	12	02-10-311	Гайка поцинкована M12x17
3	12	02-10-250	Шайба А 12 DIN 125
4	12	02-10-131	Болт M12x35 DIN 931
5	4	02-02-030	О-пръстен d.174x5.33mm
6	4	02-01-062	Капак за X и XDC филтъра
7	12	02-03-113	Страничен PP L 113x ¾ " slot 0.5
8	2	02-05-356	Тапа 3/4" TM (PE)
9	2	02-05-350	Изолирана тапа T9 1/4" DIN EN 10242
10	2	02-05-054	Тройник 1 ½" за байпас X
11	4	02-04-026	Шибърна клапа 1 ½"
12	2	02-05-400	Фланец 1 ½" с външна резба DIN 2576
13	2	02-02-050	Гумен фланец 1 ½" DIN
14	8	02-10-303	Гайка поцинкована M16 DIN934
15	8	02-10-200	Шайба DIN 125 M 16
16	8	02-10-379	Болт с шестостенна глава M16x55 DIN 931

17	1	02-16-001	Тапа ½" ТМ (PE)
18	1	02-05-448	Байпасен колектор за пясъчен филтър ХDC-1 ½"
19	1	05-20-002	Въздушен изпускателен клапан 1" единично действие
20	2	06-02-001	Манометър за налягане на глицерин 0-10 bar инокс

### 05-08-156 Dual chamber sand media filter XDC 1 1/2" with by-pass



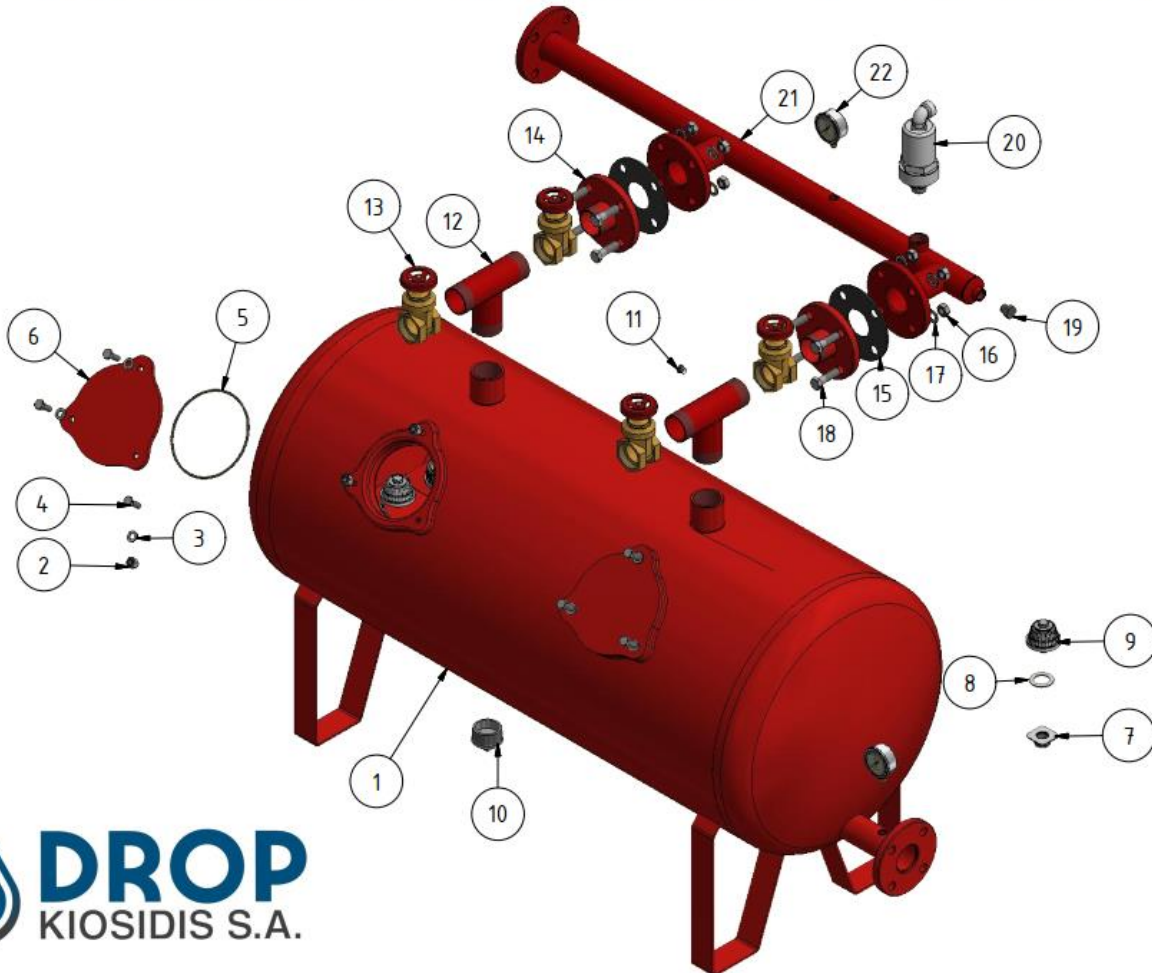
\*05-08-156 Двучамерен филтър с пясъчна среда серия ХDC 1 1/2" с байпас

#### Списък на частите 05-08-213

АРТИКУЛ	КОЛ.	НОМЕР НА ЧАСТТА	НАИМЕНОВАНИЕ
1	1	02-00-806-03-000	Корпус на филтъра серия ХDC 2"
2	12	02-10-311	Гайка поцинкована М12х17
3	12	02-10-250	Шайба А 12 DIN 125
4	12	02-10-131	Болт М12х35 DIN 931
5	4	02-02-030	О-пръстен d.174x5.33mm
6	4	02-01-062	Капак за Х филтъра
7	50	02-03-149-00-05	Филтърна дюза гъба DROP 0.5-3/4G-L20
8	50	02-03-144-2	Уплътнителен пръстен на дифузора DROP резервна част
9	50	02-03-144-1	Гумено уплътнение на дифузора DROP резервна част
10	2	02-05-357	Изолирана тапа Т9 2" EN 10242
11	2	02-05-350	Изолирана тапа Т9 1/4" DIN EN 10242
12	2	02-05-065	Тройник 2" за байпас ХDC
13	4	02-04-021	Шибърна клапа 2"
14	2	02-05-494	Фланец 2" с външна резба DIN 2576

15	2	02-02-051	Гумен фланец 2" DIN
16	8	02-10-303	Гайка поцинкована M16 DIN934
17	8	02-10-200	Шайба DIN 125 M 16
18	8	02-10-379	Болт с шестостенна глава M16x55 DIN 931
19	1	02-16-001	Тапа ½" TM (PE)
20	1	05-20-002	Въздушен изпускателен клапан 1" единично действие
21	1	02-09-000	Байпасен колектор за пясъчен филтър XDC-2"
22	2	06-02-001	Манометър за налягане на глицерин 0-10 bar инокс

05-08-213 Dual chamber sand medial filter series XDC 2" 600 false bottom, with by-pass



**DROP**  
KIOSIDIS S.A.

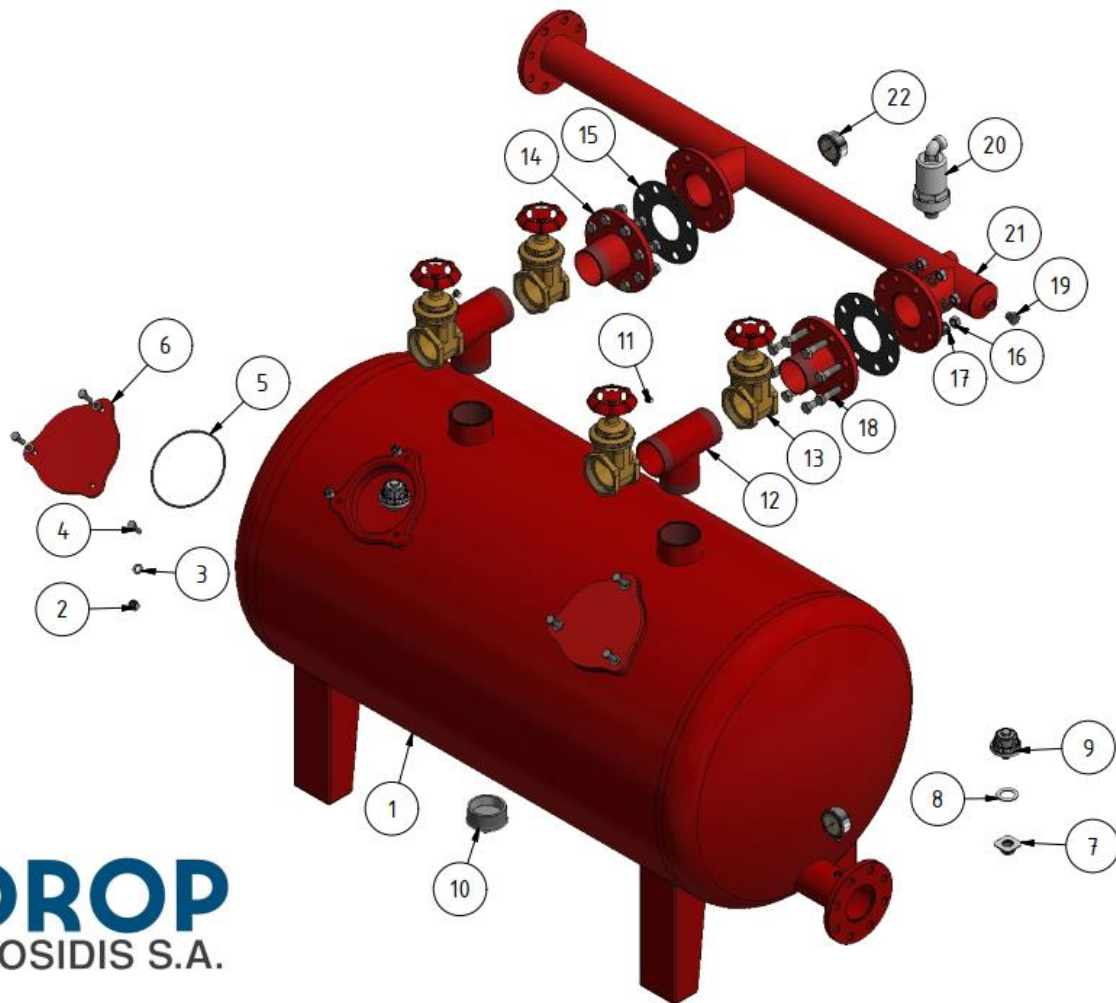
\*05-08-213 Двучамерен филтър с пясъчна среда серия XDC 2" 600 с фалшиво дъно, с байпас

**Списък на частите 05-08-515**

АРТИКУЛ	КОЛ.	НОМЕР НА ЧАСТТА	НАИМЕНОВАНИЕ
1	1	02-00-807-03-000	Корпус на филтъра серия XDC 3" d. 750
2	12	02-10-311	Гайка поцинкована M12x17
3	12	02-10-250	Шайба A 12 DIN 125
4	12	02-10-131	Болт M12x35 DIN 931
5	4	02-02-030	O-пръстен d.174x5.33mm
6	4	02-01-062	Капак за X филтъра
7	72	02-03-144-1	Гумено уплътнение на дифузора DROP резервна част
8	72	02-03-144-2	Уплътнителен пръстен на дифузора DROP резервна част
9	72	02-03-149-00-05	Филтърна дюза гъба DROP 0.5-3/4G-L20

10	2	02-05-358	Изолирана тапа Т9 3" EN 10242
11	2	02-05-350	Изолирана тапа Т9 1/4" DIN EN 10242
12	2	02-05-064	Тройник 3" за байпас ХДС
13	4	02-04-023	Шибърна клапа 3"
14	2	02-05-495	Фланец 3" с външна резба DIN 2576
15	2	02-02-056	Гумен фланец 3" DIN
16	16	02-10-303	Гайка поцинкована М16 DIN934
17	16	02-10-200	Шайба DIN 125 М 16
18	16	02-10-379	Болт с шестостенна глава М16х55 DIN 931
19	1	02-16-001	Тапа ½" ТМ (РЕ)
20	1	05-20-002	Въздушен изпускателен клапан 1" единично действие
21	1	02-05-464	Байпасен колектор за пясъчен филтър ХДС-3"
22	2	06-02-001	Манометър за налягане на глицерин 0-10 bar инокс

### 05-08-515 Dual chamber sand media filter series XDC 3" 750 false bottom, by-pass



\*05-08-515 Двучамерен филтър с пясъчна среда серия ХДС 3" 750 с фалшиво дъно, с байпас

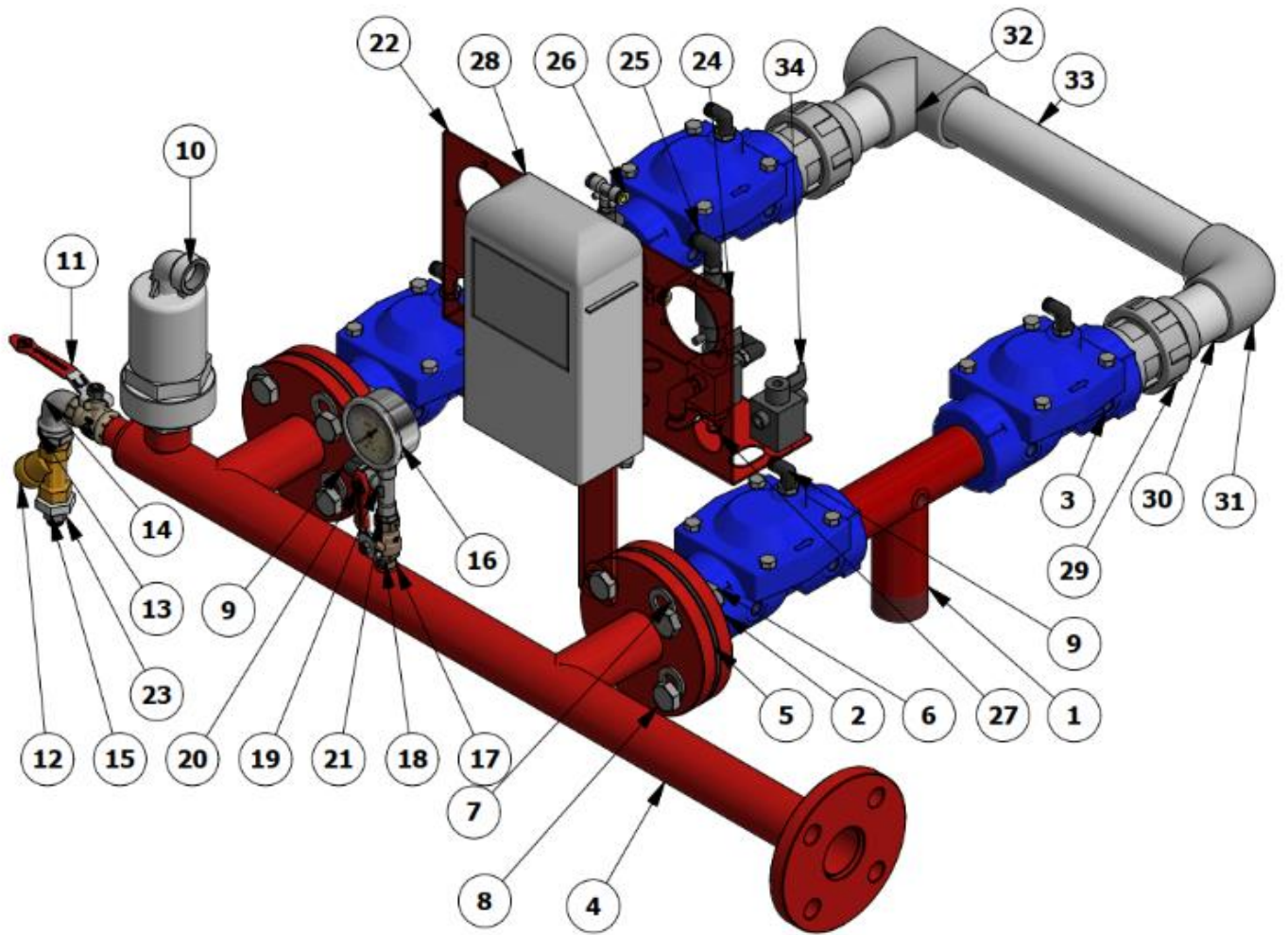
#### Списък на частите 05-08-515

Артикул	кол.	НОМЕР НА ЧАСТТА	НАИМЕНОВАНИЕ
1	1	02-00-808-03-000	Корпус на филтъра серия ХДС 4" d. 900
2	12	02-10-311	Гайка поцинкована М12х17
3	12	02-10-250	Шайба А 12 DIN 125
4	12	02-10-131	Болт М12х35 DIN 931



АРТИКУЛ	КОЛ.	НОМЕР НА ЧАСТТА	НАИМЕНОВАНИЕ
1	2	02-05-054	Тройник 1½"x1½"x1½" с външна резба
2	2	02-05-400	Фланец 1½" с външна резба DIN 2576
3	4	02-04-166	Хидравличен клапан 1½" BSP
4	1	02-05-448	Байпасен колектор за XDC 1½" двойна камера
5	2	02-02-050	Гумен фланец 1 ½" DIN
6	8	02-10-303	Гайка DIN 934 - M16 x 2
7	8	02-10-200	Шайба DIN 125 - A17 поцинкован
8	8	02-10-379	Болт поцинкован M16x55 DIN 931
9	5	02-05-006	Ъгъл на коляното d.6 x 1/4" TM
10	1	05-20-002	Въздушен изпускателен клапан 1" единично действие
11	1	02-04-006	Сферичен клапан 1/2" TM-TF
12	1	02-07-057	In-line filter ½" бронз
13	1	02-05-150	Тръбна връзка поцинкована ½"
14	1	02-05-016	Коляно поцинковано ½" x ½" TM-TF
15	1	02-05-117	Редукционен контакт ½"TM - 1/4"TF поцинкован
16	1	06-02-001	Манометър за налягане на глицерин 0-10 bar инокс
17	1	02-07-056	In line филтър 1/4" finger
18	1	02-05-010	Тръбна връзка 1/4"x 1/8"
19	1	02-05-137	Тройник 1/4"TF x 1/4"TF x 1/4"TF
20	1	02-04-004	Сферичен клапан 1/4" F-F
21	1	02-05-042	Тръбна връзка 1/4"
22	1	02-08-032-1	Опорна база за контролера XDC 1 ½ " автостанция 1
23	1	02-05-019	Заклучване на конектора d.8 x 1/4" TM
24	2	02-07-000	Електромагнитен клапан 1/8"-24V AC
25	4	02-05-008	Ъгъл на коляното d.8 x 1/8" TM
26	2	02-05-014	Заклучване на тройника d.8 x 1/8" TM
27	2	02-05-022	Заклучване на конектора d.8 x 1/8" TM
28	1	02-07-203	Контролер F1-10 (AC) 2station & DP
29	2	02-05-127	Въртящо се съединение PVC d.50 x 1½" Залепено - TM
30	2	00-02-209	PVC pipe d.50/ 16 atm
31	1	02-05-128	Коляно PVC залепване с разтворител d.50
32	1	02-05-129	Тройник Ф50 PVC 90
33	1	00-02-209	PVC тръба d.50/ 16 atm
34	2	02-07-013	Хидравлично реле 1/8"

BP-25-002 Complete automatic back-washing kit for XDC 1 ½ ”

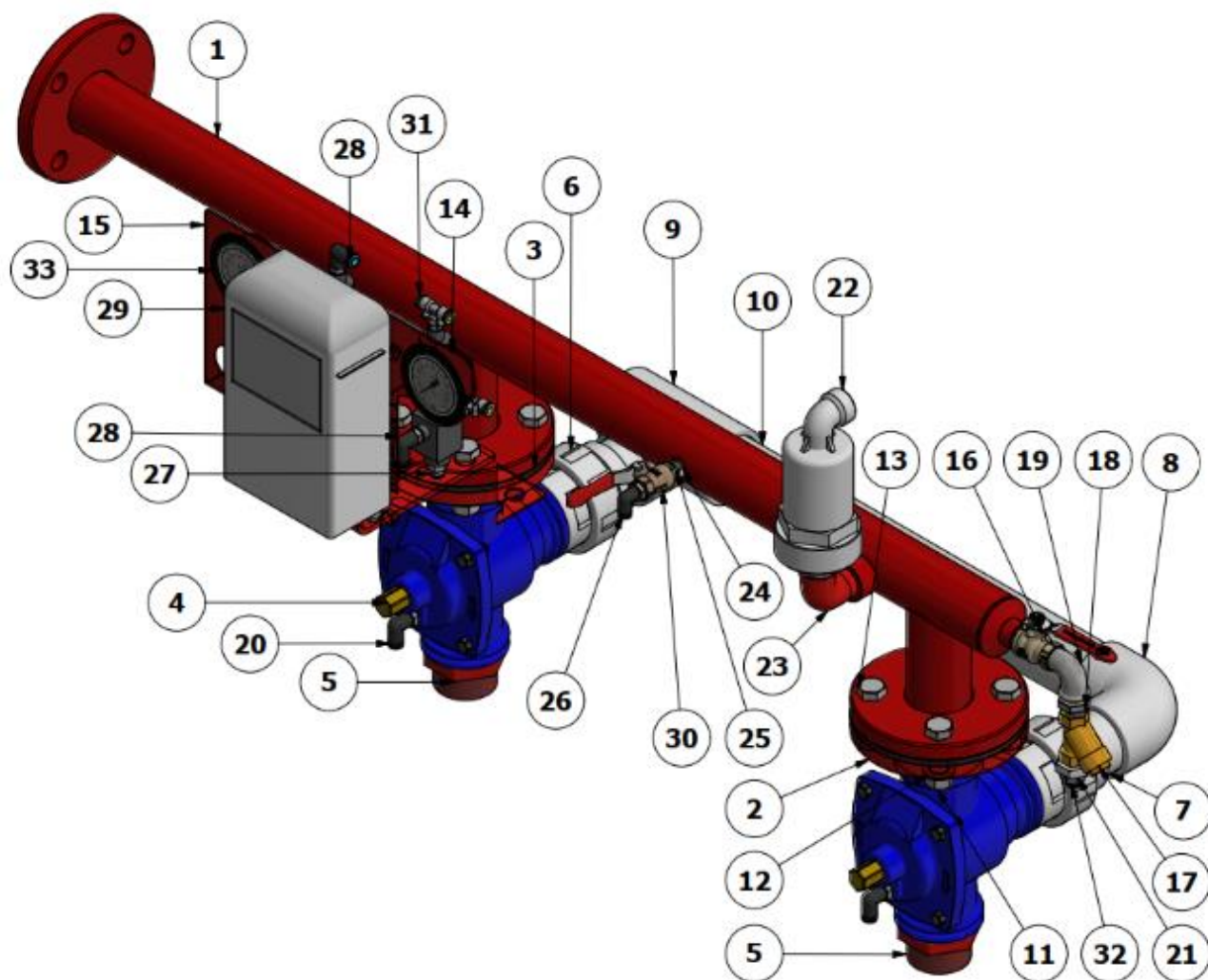


\* BP-25-002 Пълен комплект за автоматично обратно измиване за XDC 1 ½ ”

## BP 22-002 XDC 2 "

АРТИКУЛ	КОЛ.	НОМЕР НА ЧАСТТА	НАИМЕНОВАНИЕ
1	1	02-09-000	Байпасен колектор за XDC 2" двойна камера (Ф600) FB
2	2	02-05-494	Фланец 2" DIN 2567 TM
3	2	02-02-051	Гумен фланец 2" DIN (d. 70), 2 ½ " ELOT
4	2	02-04-108	3-посочно обратно промиване 2"x 2"x 2" bsp (TVValve)
5	2	02-05-153	Тръбна връзка поцинкована 2"
6	2	02-05-208	Въртящо се съединение PVC Ф63 x 2" Залепено - TM
7	2	00-02-525	Търба PVC d.63/10 atm
8	1	02-05-012	Коляно залепване с разтворител PVC d.63
9	1	02-05-062	Тройник PVC d.63 залепване с разтворител
10	1	00-02-525	Търба PVC d.63/10 atm
11	8	02-10-303	Гайка DIN 934 - M16
12	8	02-10-200	Шайба DIN 125 - A17 поцинкована
13	8	02-10-379	Болт поцинкован M16x55 DIN 931
14	2	02-07-000	Електромагнитен клапан 1/8"-24V AC
15	1	02-08-033-1	База за поддръжка на контролера XDC автоматично с позиции на манометъра
16	1	02-04-006	Сферичен клапан 1/2" TM-TF
17	1	02-07-057	In-line filter ½" бронз
18	1	02-05-150	Тръбна връзка поцинкована ½"
19	1	02-05-016	Коляно поцинковано ½" x ½" TM-TF
20	1	02-05-020	Ъгъл на коляното Ф8 x 1/4" TM
21	1	02-05-117	Редукционен контакт ½"TM - 1/4"TF поцинкован
22	1	05-20-002	Въздушен изпускателен клапан 1" единично действие
23	1	02-05-029	Коляно поцинковано 1" TM-TF
24	2	02-07-056	In line филтър 1/4" finger
25	4	02-05-010	Тръбна връзка 1/4"x 1/8"
26	2	02-05-006	Ъгъл на коляното Ф6 x 1/4" TM
27	2	02-05-022	Заклучване на конектора Ф8 x 1/8" TM
28	1	02-05-008	Ъгъл на коляното Ф8 x 1/8" TM
29	2	02-07-203	Контролер F1-10 (AC) 2station
30	2	02-04-004	Сферичен клапан 1/4" F-F
31	1	02-05-014	Заклучване на тройника Ф8 x 1/8" TM
32	1	02-05-019	Заклучване на конектора Ф8 x 1/4" TM
33	1	06-02-001	Манометър за налягане на глицерин 0-10 монтаж на панела

BP-22-002 Complete automatic back-washing kit for XDC 2''

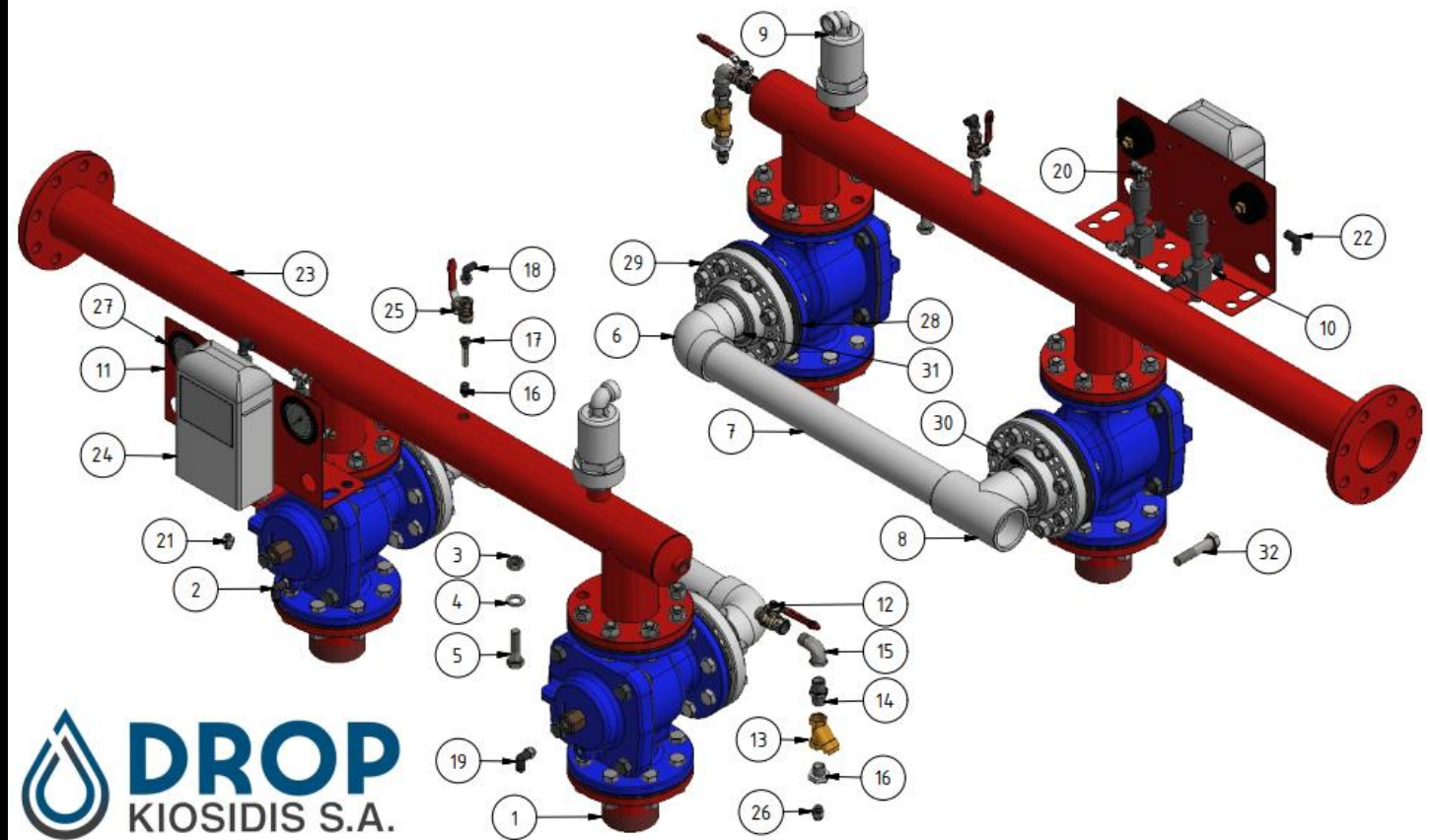


\* BP-22-002 Пълен комплект за автоматично обратно измиване за XDC 2''

## BP 33-012 XDC 3 "

АРТИКУЛ	КОЛ.	НОМЕР НА ЧАСТТА	НАИМЕНОВАНИЕ
1	2	02-05-495	Фланец 3" с външна резба DIN 2576
2	2	02-04-202	3-пътен вентил за обратно промиване 3" x 3" фланцов (TVALVE)
3	48	02-10-303	Гайка DIN 934 - M16 x 2
4	48	02-10-200	Шайба DIN 125 - A17 поцинкована
5	32	02-10-379	Болт поцинкован M16x55 DIN 931
6	1	02-05-012	Коляно залепване с разтворител PVC d.63
7	2	00-02-525	Търба PVC d.63/10 atm
8	1	02-05-062	Тройник PVC d.63 залепване с разтворител
9	1	05-20-002	Въздушен изпускателен клапан 1" единично действие
10	2	02-07-000	Електромагнитен клапан 1/8"-24V AC
11	1	02-08-033-1	База за поддръжка на контролера XDC автоматично с позиции на манометъра
12	1	02-04-006	Сферичен клапан 1/2" TM-TF
13	1	02-07-057	In-line filter ½" бронз
14	1	02-05-150	Тръбна връзка поцинкована ½"
15	1	02-05-016	Коляно поцинковано ½" x ½" TM-TF
16	1	02-05-010	Тръбна връзка 1/4"x 1/8"
17	1	02-07-056	In line филтър 1/4" finger
18	1	02-05-006	Ъгъл на коляното Ф6 x 1/4" TM
19	2	02-05-020	Ъгъл на коляното Ф8 x 1/4" TM
20	2	02-05-014	Заклучване на тройника Ф8 x 1/8" TM
21	2	02-05-022	Заклучване на конектора Ф8 x 1/8" TM
22	4	02-05-008	Ъгъл на коляното Ф8 x 1/8" TM
23	1	02-05-464	Байпасен колектор за XDC 3" двойна камера (Ф750)
24	1	02-07-203	Контролер F1-10 (AC) 2station & DP
25	1	02-04-004	Сферичен клапан 1/4" F-F
26	1	02-05-019	Заклучване на конектора Ф8 x 1/4" TM
27	2	06-02-001	Манометър за налягане на глицерин 0-10 монтаж на панела
28	6	02-02-056	Гумен фланец 3" DIN (Ф80)
29	2	02-05-954	PVC Фланец d.90
30	2	02-05-953	PVC-U Фланец - адаптер (stub Фланец) d.90
31	2	02-05-223	Редуциране на залепването с разтворител 90X63
32	16	02-10-175	Болт поцинкован M16x75 DIN931

BP-33-012 Complete automatic back-washing kit for XDC 3" (Φ750)

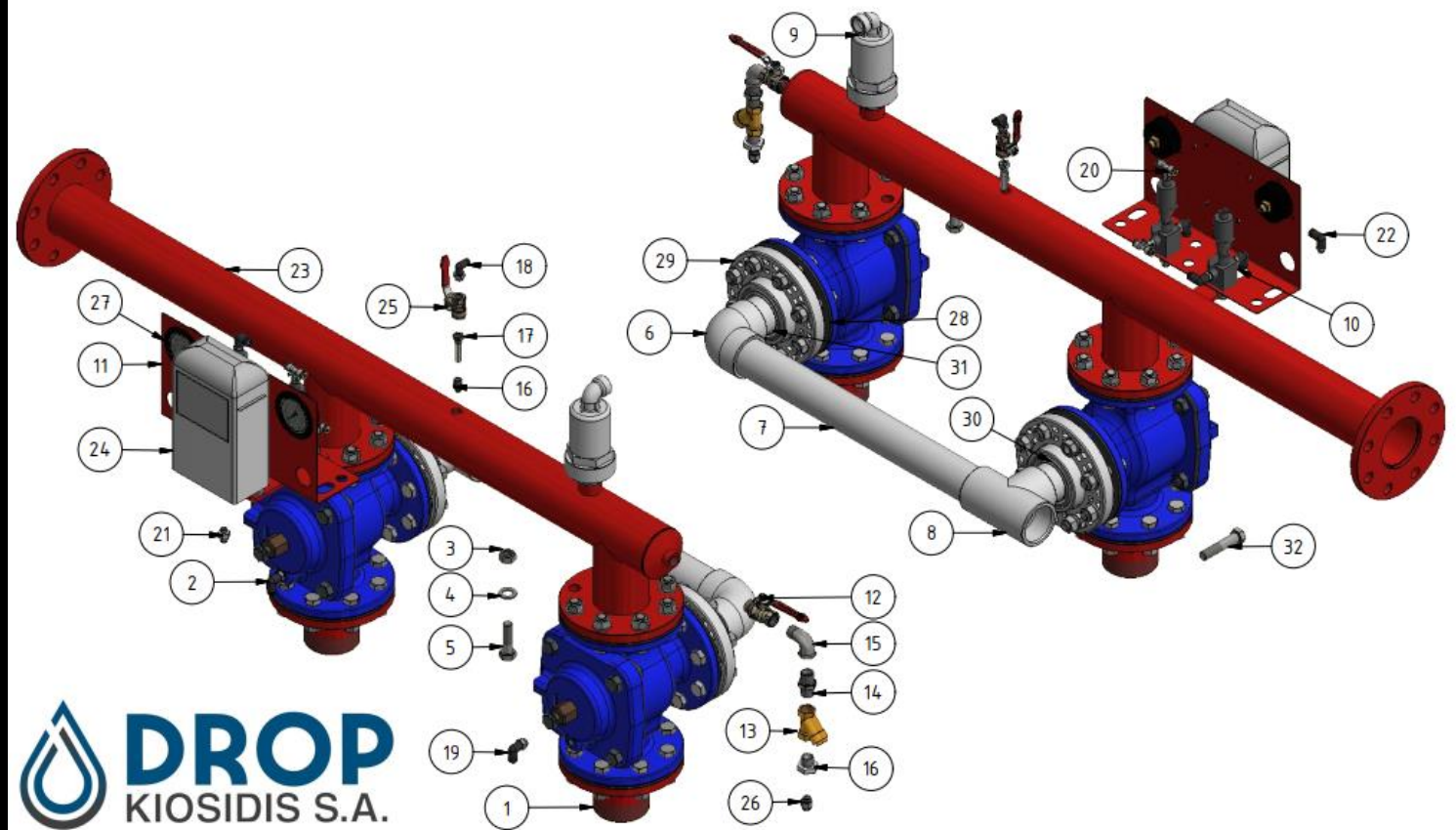


\* BP-33-012 Пълен комплект за автоматично обратно измиване за XDC 3" (Φ750)

## BP 47-003 XDC 4"-5"

АРТИКУЛ	КОЛ.	НОМЕР НА ЧАСТТА	НАИМЕНОВАНИЕ
1	2	02-05-495	Фланец 3" с външна резба DIN 2576
2	2	02-04-202	3-пътен вентил за обратно промиване 3" x 3" фланцов (TVALVE)
3	48	02-10-303	Гайка DIN 934 - M16 x 2
4	48	02-10-200	Шайба DIN 125 - A17 поцинкована
5	32	02-10-379	Болт поцинкован M16x55 DIN 931
6	1	02-05-012	Коляно залепване с разтворител PVC d.63
7	2	00-02-525	Търба PVC d.63/10 atm
8	1	02-05-062	Тройник PVC d.63 залепване с разтворител
9	1	05-20-002	Въздушен изпускателен клапан 1" единично действие
10	2	02-07-000	Електромагнитен клапан 1/8"-24V AC
11	1	02-08-033-1	База за поддръжка на контролера XDC автоматично с позиции на манометъра
12	1	02-04-006	Сферичен клапан 1/2" TM-TF
13	1	02-07-057	In-line filter 1/2" бронз
14	1	02-05-150	Тръбна връзка поцинкована 1/2"
15	1	02-05-016	Коляно поцинковано 1/2" x 1/2" TM-TF
16	1	02-05-010	Тръбна връзка 1/4"x 1/8"
17	1	02-07-056	In line филтър 1/4" finger
18	1	02-05-006	Ъгъл на коляното Ф6 x 1/4" TM
19	2	02-05-020	Ъгъл на коляното Ф8 x 1/4" TM
20	2	02-05-014	Заклучване на тройника Ф8 x 1/8" TM
21	2	02-05-022	Заклучване на конектора Ф8 x 1/8" TM
22	4	02-05-008	Ъгъл на коляното Ф8 x 1/8" TM
23	1	02-05-467	Байпасен колектор заXDC 4"-5" двойна камера (Ф900)
24	1	02-07-203	Контролер F1-10 (AC) 2station & DP
25	1	02-04-004	Сферичен клапан 1/4" F-F
26	1	02-05-019	Заклучване на конектора Ф8 x 1/4" TM
27	2	06-02-001	Манометър за налягане на глицерин 0-10 монтаж на панела
28	6	02-02-056	Гумен фланец 3" DIN (Ф80)
29	2	02-05-954	PVC Фланец d.90
30	2	02-05-953	PVC-U Фланец adaptor (stub Фланец) d.90
31	2	02-05-223	Редуциране на залепването с разтворител 90X63
32	16	02-10-175	Болт поцинкован M16x75 DIN931

BP-47-003 Complete automatic back-washing kit for XDC 4"-5" (Φ900)



\* BP-47-003 Пълен комплект за автоматично обратно измиване за XDC 4"-5" (Φ900)